

Technický list

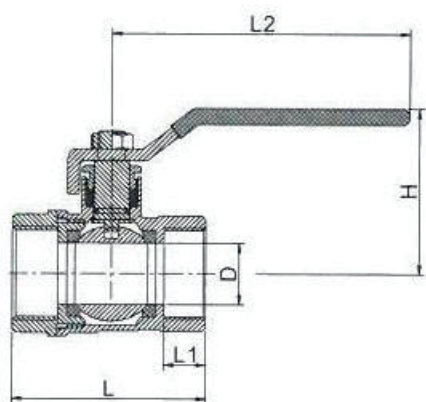
Výrobek: Kohout kulový F x F s pákou
Kód: CR42C, CR43C, CR44C, CR45C, CR46C, CR47C
Dovozce: MSO Trade a.s.

Popis: Kulový kohout slouží k uzavírání rozvodů teplé nebo studené vody.
Použití: Provozní teplota od -20°C do +120°C
 Maximální tlak 30 bar

Materiál jednotlivých dílů:

Tělo: mosaz niklovaná CW617N, závit mosazný dle ISO 228
Průtok: plný
Koule: mosaz chromovaná
Těsnění koule: P. T. F. E. teflon
Hřídel: mosaz
Těsnění hřídele: 2x "O" kroužek NBR
Matice ucpávky: mosaz
Těsnění ucpávky: P. T. F. E. teflon
Páka: ocelová, DACROMET

Rozměrový náčrtek:



Obrázek:



Tabulka rozměrů:

Kód	Vel.	D	L	L ₁	H	L ₂	DN	PN	Váha g
CR42C	1/2"	15	50	13	45	83	15	30	182
CR43C	3/4"	19	57	13	48	93	20	30	260
CR44C	1"	23	65	15	57	125	25	30	395
CR45C	1 1/4"	29	76,5	17	61	127	32	30	565
CR46C	1 1/2"	35	88	19	70	148	40	30	805
CR47C	2"	45	104	20	90	170	50	30	1345

Tyto výrobky odpovídají vyhlášce č. 409/2005 Sb., o hygienických požadavcích na výrobky.

Upozornění: Pro těsnění závitů doporučujeme použít pouze tyto těsnící materiály: teflonová páska, těsnící vlákno typu LOCTITE nebo těsnící tmel. Ostatní těsnící materiály nejsou pro tento typ výrobků přípustné.