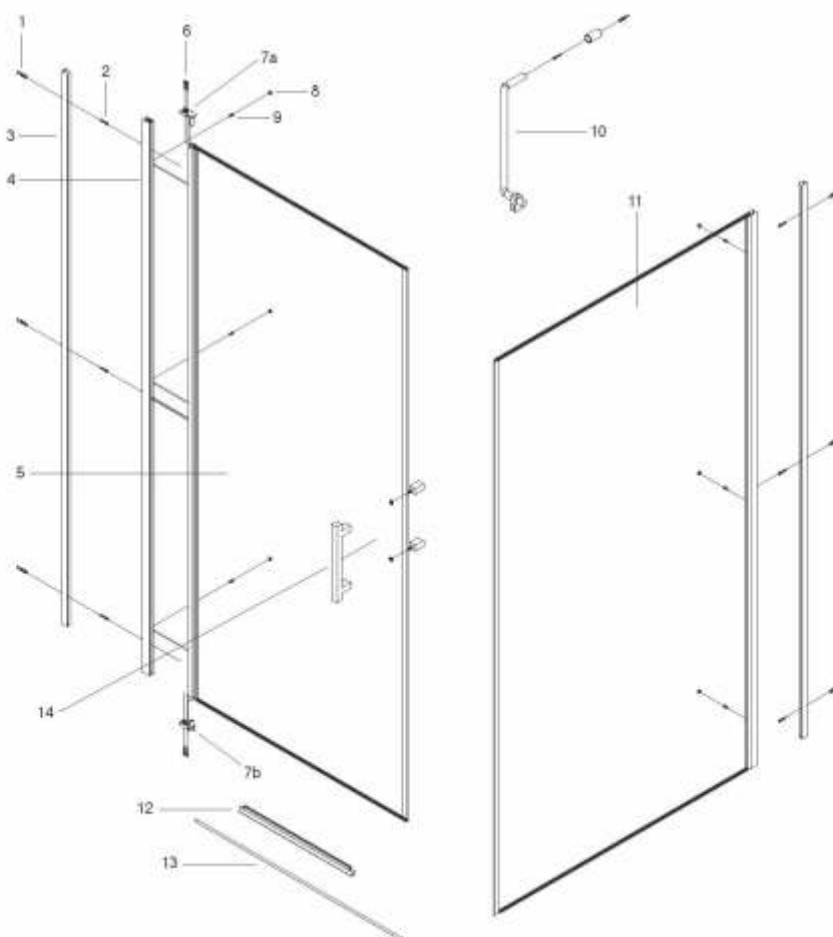
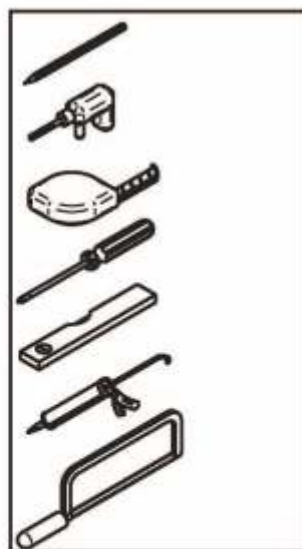


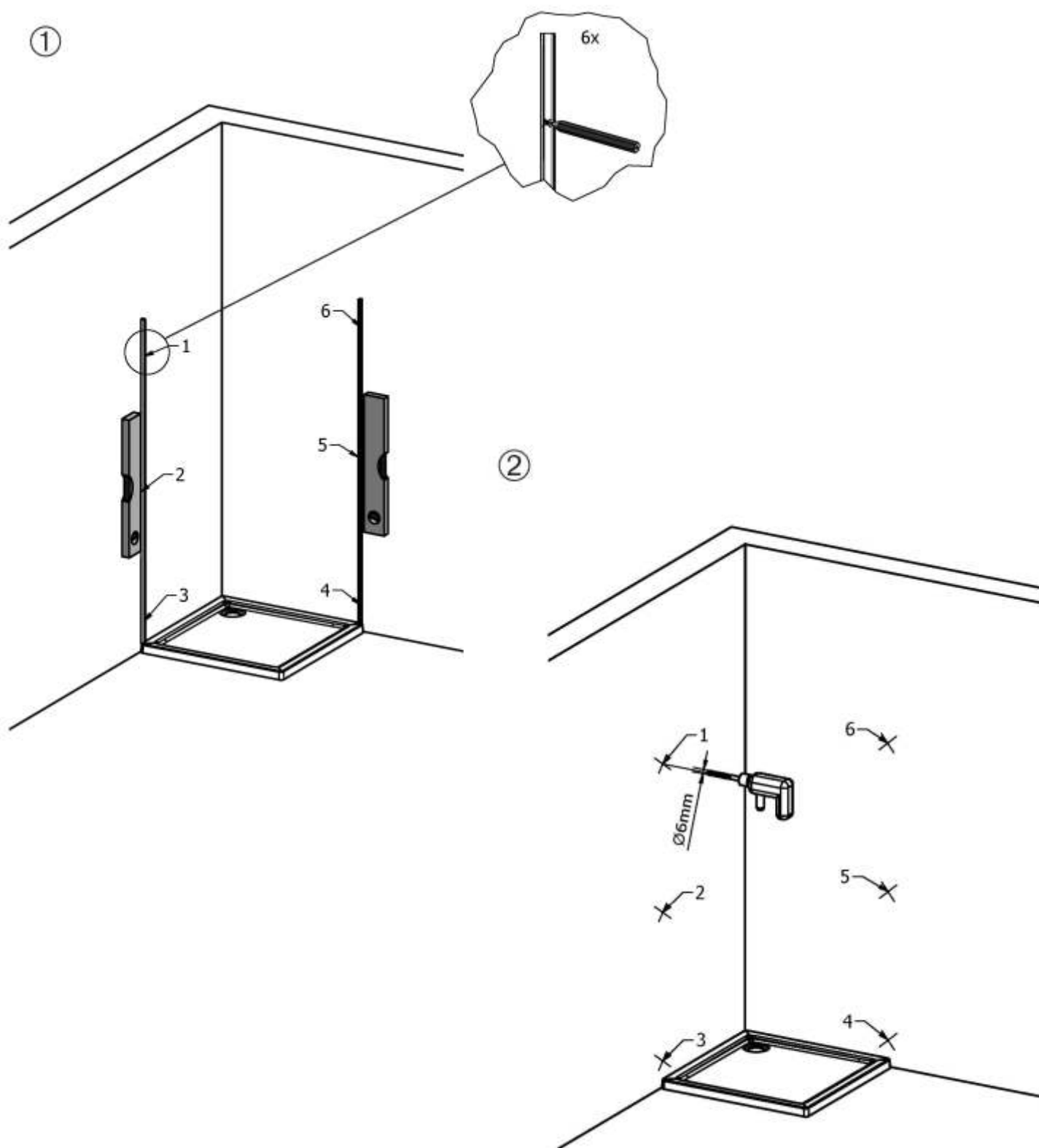
LP - 152



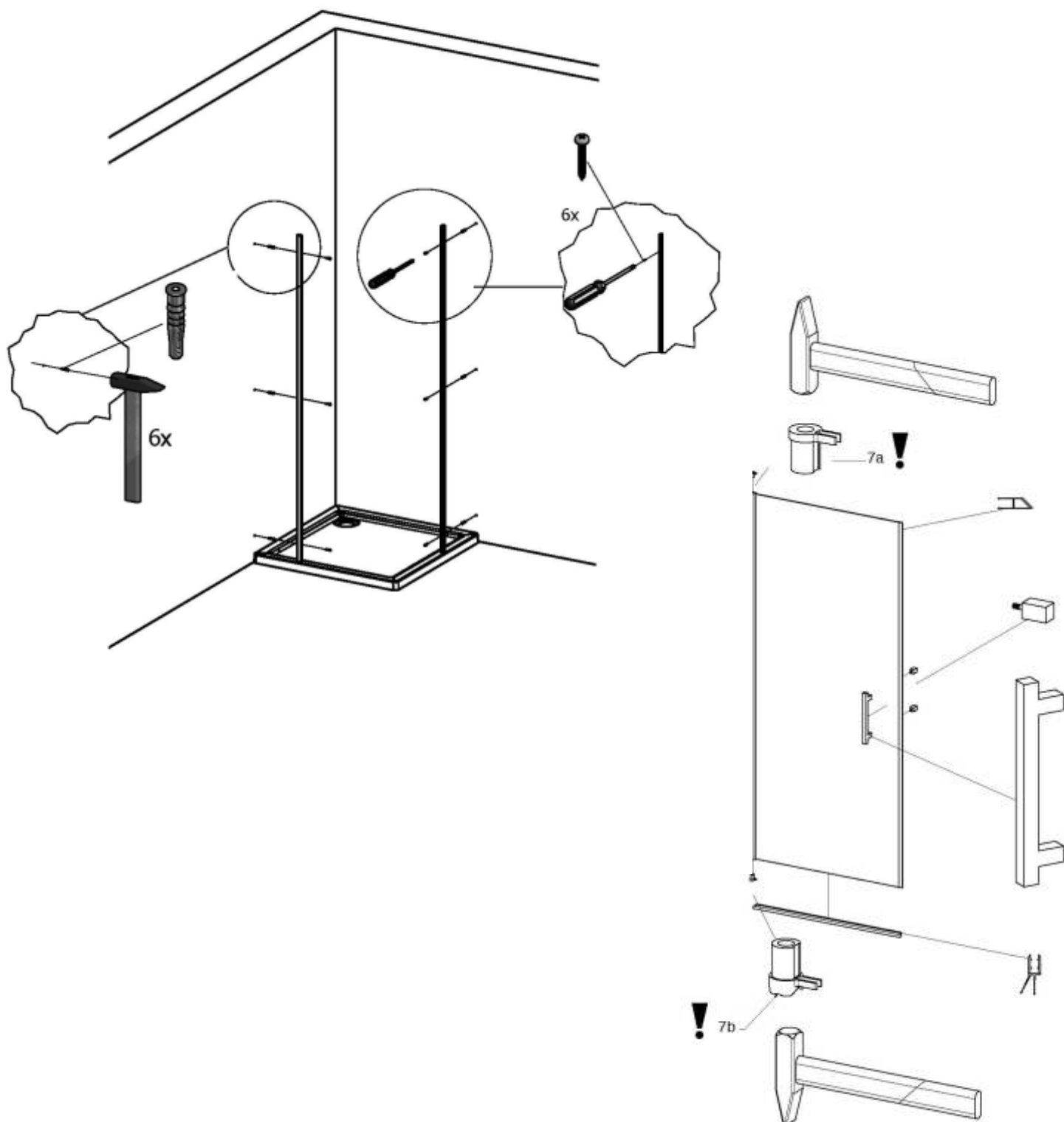
vany sprchy zástěny hydromasážní sprchové boxy keramika koupelnový nábytek



vany sprchy zástěny hydromasážní sprchové boxy keramika koupelnový nábytek

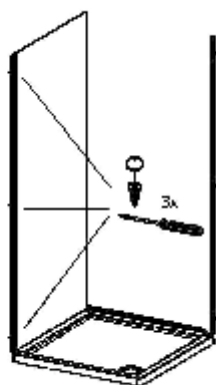
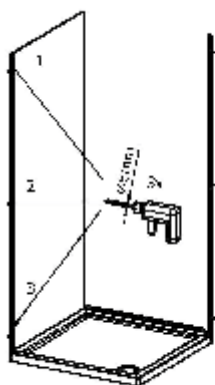
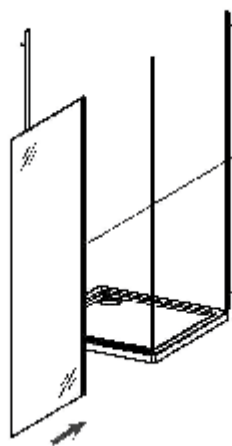


③

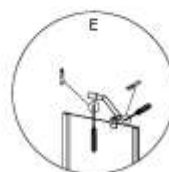
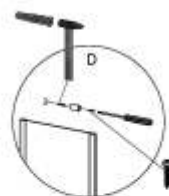
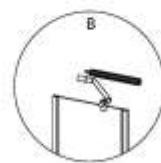
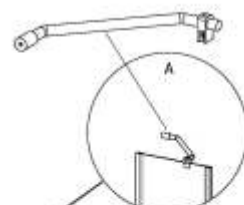


vany sprchy zástěny hydromasážní sprchové boxy keramika koupelňový nábytek

5

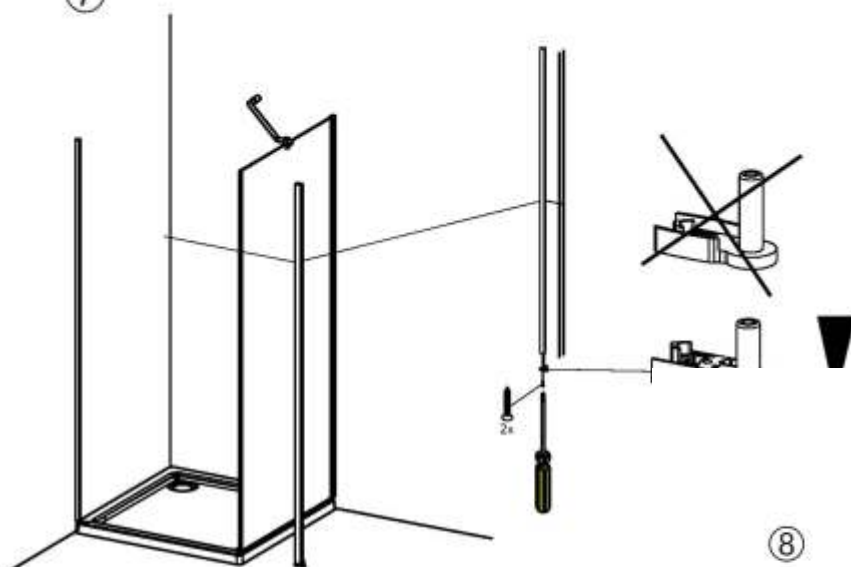


6



vany sprchy zástěny hydromasážní sprchové boxy keramika koupelnový nábytek

⑦



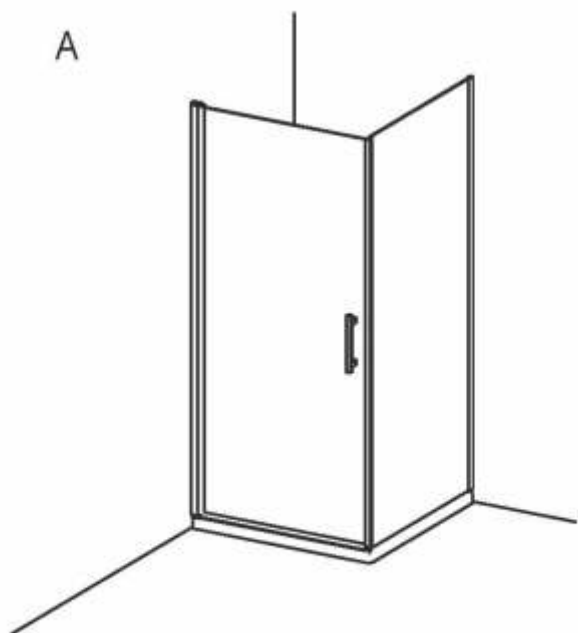
⑧



⑨



A



B



ZÁRUČNÍ LIST

Vyplní prodejce:

Typ výrobku:	Rozeř výrobku:	Datum prodeje:
Délka záruky:	24 měsíců ode dne prodeje uvedeného v tomto záručním listu a prodejním dokladu	
Prodejce: (název, adresa, telefon)		
Razítko, podpis:		

Dovozce poskytuje záruku na výrobek podle dále uvedených zásad a zákonem stanovených podmínek. Záruka je platná pouze v případě řádně vyplněného záručního listu. Práva z odpovědnosti za vady věci, pro které platí záruční doba, zaniknou, nebyla-li uplatněna v záruční době. Záruční doba se prodlužuje o dobu, po kterou byl výrobek v reklamčním řízení, v případě, že je reklamační uznána jako oprávněná. Zákazník je povinen uplatnit záruku u prodávajícího, uvedeného v záručním listu. Ve vlastním zájmu dbejte na kompletní vyplnění záručního listu.

Omezení (neplatnost) záruky. Záruka se nevztahuje na:

- Závady vzniklé neodbornou instalací.
- Závady vzniklé nesprávným používáním nebo údržbou.
- Opatřebení výrobku nad rámec běžného užívání.
- Usazováním nečistot nebo vodního kamene.
- Mechanické, chemické či jiné poškození výrobku v rámci neočekávané situace (požár apod.).
- Závady vzniklé užitím v nesprávných nebo extrémních podmínkách (exteriéry apod.).

Podmínky záruky:

- Záruka platí pouze za předpokladu instalace k tomu proškoleným pracovníkem nebo instalatérem a vztahuje se pouze na vady výroby.
- Na údržbu používat jen přípravky, které jsou výrobcem určeny pro použití na konkrétní typ produktu nebo na daný typ povrchu výrobku.

Doporučení:

Záruční list a doklad o koupi výrobku (příp. jeho odborné instalaci) pečlivě uschovejte po celou dobu platnosti záruky. Při reklamčním řízení od Vás bude požadován originál těchto dokladů! V případě neoprávněné reklamační, je společnost HOPA CZ, s.r.o. oprávněna vzniklé náklady na posouzení reklamační účtovat zákazníkovi.

Dovozce:

HOPA CZ, s.r.o., Divnice č. ev. 255, 763 21 SLAVIČÍN
Tel.: +420 577 342 630; Email: info@olsen-spa.cz; www.olsen-spa.cz

Sortiment koupelen OLSEN SPA



VANY

AKRYLÁTOVÉ: rovné, asymetrické, rohové | SMALTOVANÉ: rovné | DOPLŇKY



SPRCHY

ČTVRTKRUH | OBDÉLNÍK | PĚTIÚHELNIK | DOPLŇKY



ZÁSTĚNY

SKIPPER | COLIBRI



VODOVODNÍ BATERIE

DOPLŇKY

KOUPELNOVÉ DOPLŇKY

SUŠÁKY | MADLO | DRŽÁK TOALETNÍHO PAPIRU



SPRCHOVÉ PANELE A HYDROMASÁŽNÍ BOXY



KERAMIKA

UMYVADLA | WC KOMBI | WC ZÁVĚSNÉ | BIDEY | PISOÁR



KOUPELNOVÝ NÁBYTEK

