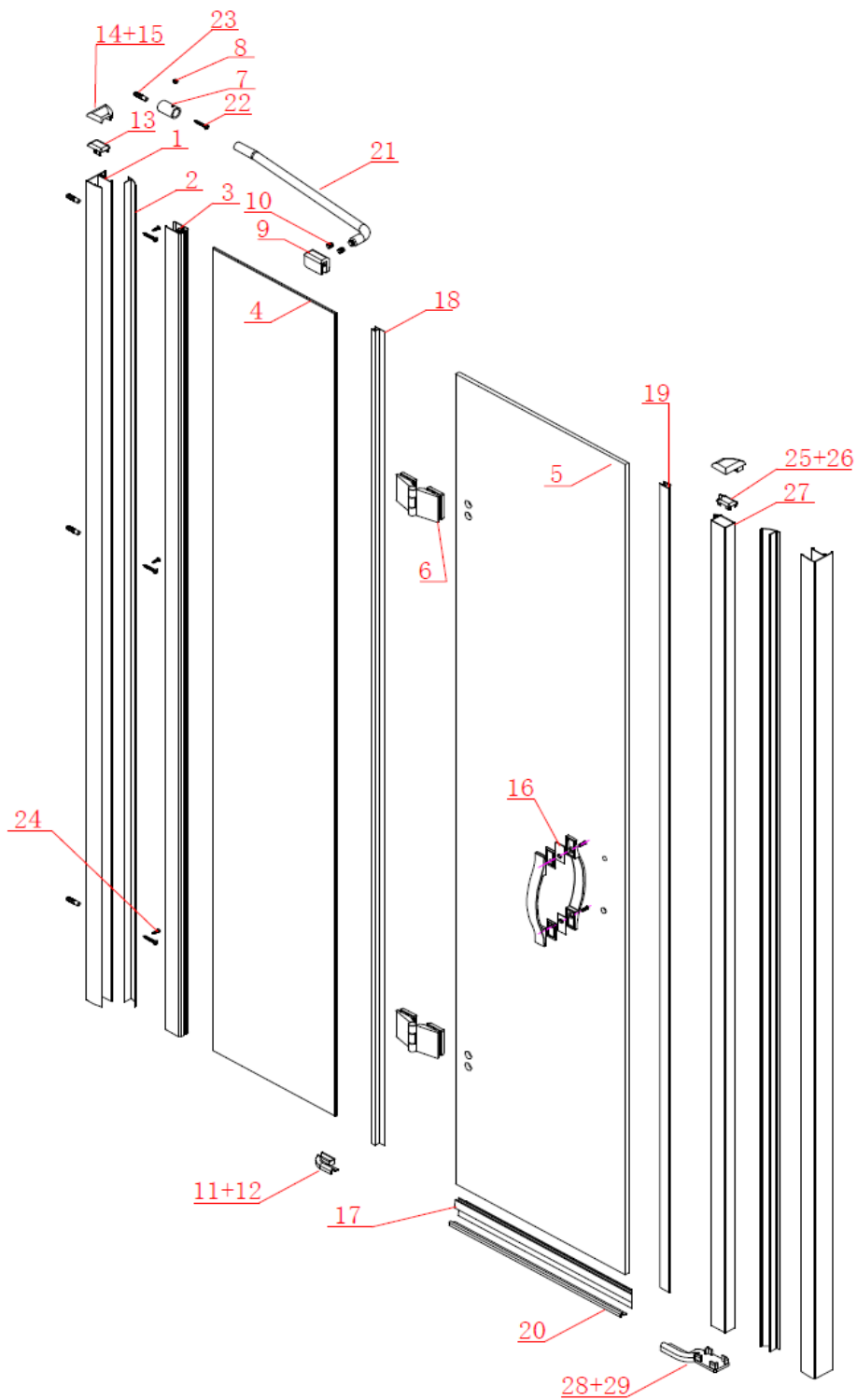


dveře do niky Legro GL1290



	Kód	Název	Cena bez DPH
1	K168-01	ustavovací profil	1370,-
2	EK-44	krycí profil	630,-
3	K8-03	*boční profil s pevnou skleněnou částí	x
4	26K-G2K (VP2-80/90)	*pevná skleněná část (195*1899*8)	2700,-
5	26K-145G1 (VP2-90)	posuvná skleněná část (600*1880*6)	3360,-
6	W&M-K0010Z	pant	643,-
7	GS-25	**nástěnný držák pro vzpěru	266,-
8	JD-5	**imbusový vrut	x
9	GS-23-6	svorka pro vzpěru	283,-
10	JD-8	***vymezovací šroub svorky	x
11	K-01	fixační blok levý	55,-
12	K-02	fixační blok pravý	55,-
13	TBF-24	krytka profilu	80,-
14	GA-29	krytka ustavovacího profilu levá	112,-
15	GA-30	krytka ustavovacího profilu pravá	112,-
16	W&M-H0059Z	madlo	474,-
17	M309DT-18-6 (VP2-90)	spodní těsnící lišta (605mm)	323,-
18	M309B3-6mm	svislé těsnění	220,-
19	308HA-6mm	svislé magnetické těsnění	380,-
20	K-07 (VP2-90)	prahová lišta (600mm)	354,-
21	GS-29 (VP2-80/90)	vzpěra (Ø16*170*80)	543,-
22	ST5X30	šroub držáku vzpěry	10,-
23	PZG-01	hmoždinka do zdi	3,-
24	ST4X15	šroub do profilu	5,-
25	GT-17	krytka magnetického profilu levá	67,-
26	GT-18	krytka magnetického profilu pravá	67,-
27	GT-07	magnetický profil	1120,-
28	GT-15	držák prahové lišty levý	147,-
29	GT-16	držák prahové lišty pravý	147,-

*pevná skleněná část se dodává pouze s již nalisovaným profilem

**imbusový vrut je součástí držáku vzpěry

***vymezovací šroub je součástí svorky