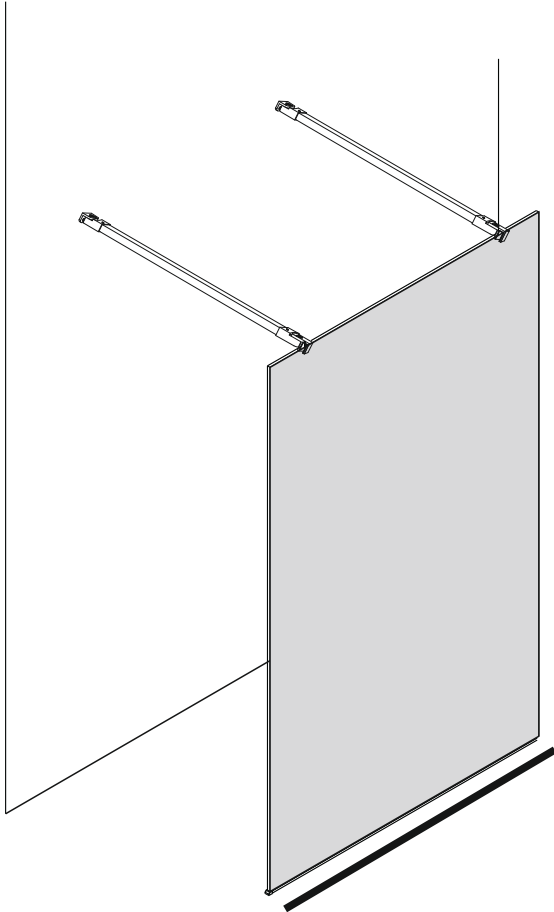


NÁVOD K INSTALACI SPRCHOVÉ STĚNY WALK-IN
POKYNY NA INŠTALÁCIU SPRCHOVÉ STENY WALK-IN
WALK-IN SHOWER WALL INSTALLATION MANUAL
MONTAGEANLEITUNG DER DUSCHWAND WALK-IN
INSTRUCCIONES PARA LA INSTALACIÓN DE LA MAMPARA DE DUCHA WALK-IN
РУКОВОДСТВО ПО МОНТАЖУ ДУШЕВОЙ СТЕНКИ WALK-IN



Montáž do prostoru
(celkový rozměr mm) 754, 854, 954, 1154

Montáž do priestoru
(celkový rozmer mm) 754, 854, 954, 1154

Space installation
(total dimensions mm) 754, 854, 954, 1154

Montage in den Raum
(Gesamtabmessung mm) 754, 854, 954, 1154

Montaje en el espacio libre
(dimensión total mm) 754, 854, 954, 1154

Монтаж в пространстве
(общие габариты, мм) 754, 854, 954, 1154

Montáž ke zdi
(celkový rozměr mm) 785, 885, 985, 1185

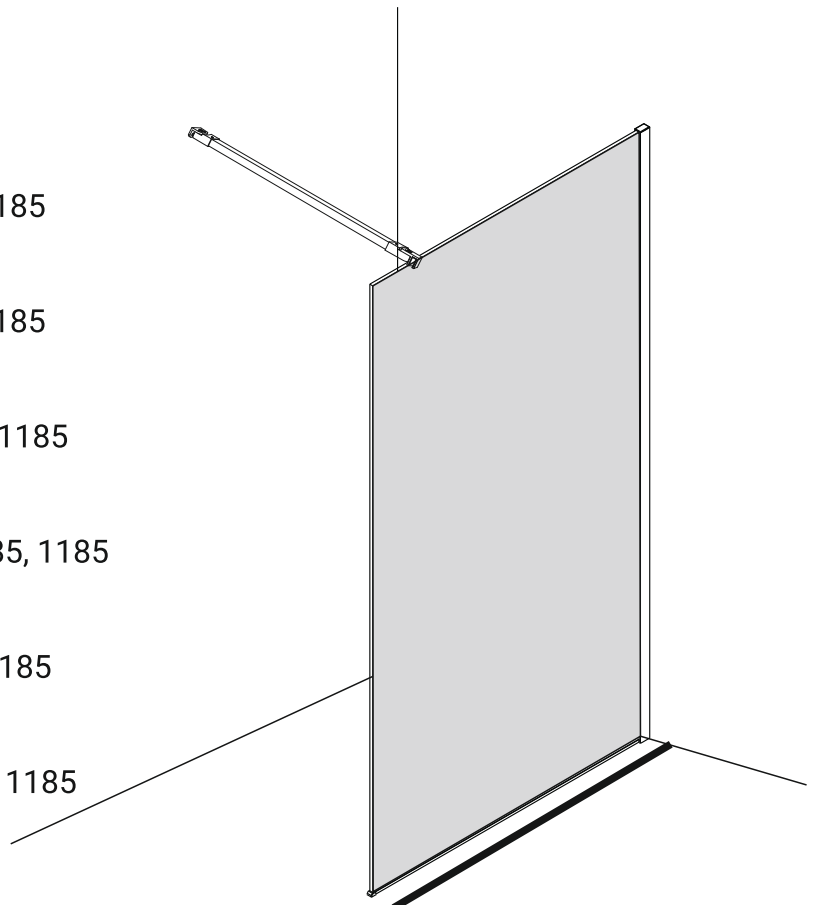
Montáž ku stene
(celkový rozmer mm) 785, 885, 985, 1185

Wall installation
(total dimensions mm) 785, 885, 985, 1185

Montage an die Wand
(Gesamtabmessung mm) 785, 885, 985, 1185

Montaje a la pared
(dimensión total mm) 785, 885, 985, 1185

Монтаж к стене
(общие габариты, мм) 785, 885, 985, 1185



1. Otevřete karton, pečlivě přečtěte tento návod k instalaci a zkontrolujte, zda nedošlo při přepravě k poškození některých dílů.
2. Instalaci provádějte dle návodu, abyste předešli poškození výrobku.
3. Před instalací skleněných dílů je nutné zkontrolovat, zda jsou všechny spoje pevně sešroubovány.
4. Před utěsněním spojů doporučujeme výrobek očistit od případných nečistot.
5. Po instalaci utěsníte všechny spoje bez těsnění z vnitřní i vnější strany sanitárním silikonem.

Pro správnou funkci výrobku musí být těsnění s magnetem a magnet na dveřích souběžně a vanička musí být ve vodorovné poloze.

Použité obrázky jsou pouze ilustrativní.

Upozornění: K čištění povrchu doporučujeme používat pouze mýdlovou vodu, k usušení pak měkký hadřík. V žádném případě se nesmí používat čisticí přípravky obsahující žíravé nebo brusné látky, které by mohly poškodit povrchovou úpravu. Doporučujeme ošetřit všechny skleněné díly z vnitřní strany vhodným prostředkem na odpuzování vodních kapek. Na vady vzniklé nedodržáním tohoto doporučení se nevztahuje záruka.

1. Otvorte krabicu, starostlivo si prečítajte tento návod k inštalácii a skontrolujte, či nedošlo pri preprave k poškodeniu niektorých dielov.
2. Inštaláciu vykonajte podľa návodu, aby ste predišli poškodeniu výrobku.
3. Pred inštaláciou sklenených dielov je nutné skontrolovať, či sú všetky spoje pevne zoskrutkované.
4. Pred utesnením spojov odporúčame výrobok očistiť od prípadných nečistôt.
5. Po inštalácii utesníte všetky spoje bez tesnení z vnútornej i vonkajšej strany sanitárnym silikónom.

Pre správnou funkčnosť výrobku musia byť tesnenie s magnetom a magnet na posuvných dverách súbežné a vanička musí byť vo vodorovnej polohe.

Použité obrázky sú iba ilustratívne.

Upozornenie: K čisteniu povrchu odporúčame používať iba mydlovú vodu, k osušeniu následne mäkkú handričku. V žiadnom prípade sa nesmú používať čistiace prípravky obsahujúce žieravé alebo brusné látky, ktoré by mohli poškodiť povrchovú úpravu. Odporúčame ošetriť všetky sklenené diely z vnútornej strany vhodným prostriedkom na odpudzovanie vodných kvapiek. Na vady vzniknuté nedodržaním tohto odporúčaním sa nevztahuje záruka.

1. Open the box, read this installation manual carefully and check, whether all parts stayed undamaged during transportation.
2. Follow the manual when conducting the installation to avoid damage to the product.
3. Before installation of glass components, make sure all connecting parts hold together firmly.
4. Before sealing the connecting parts it is recommended to clean the product from potential particles.
5. After completing the installation, seal all the connecting parts without sealing with the sanitary silicone both from the inside and from the outside.

To have the product function properly, the sealing with magnet and the magnet on the door must be parallel and the base must be placed horizontally.

The used images are only informational.

Warning: It is recommended to use only soap water for cleaning the surface and a soft rag for drying. In no case cleaning agents containing corrosive or abrasive substances should be used, since they could damage the surface. It is recommended to treat all glass components with a suitable water-repellent agent from the inside. Warranty does not apply to any defects caused by non-compliance with this recommendation.

1. Den Karton öffnen, diese Montageanleitung lesen und die Teile auf Beschädigung während des Transports prüfen.
2. Die Montage nach der Anleitung durchführen, um eine Produktbeschädigung zu vermeiden.
3. Vor der Montage der Glasteile muss überprüft werden, ob alle Verbindungen fest verschraubt sind.
4. Es ist empfehlenswert, die Verbindungen vor ihrer Abdichtung vom evtl. Schmutz zu befreien.
5. Nach der Montage sind alle Verbindungen ohne Dichtung von der Innen- und Außenseite mit Sanitär-Silikon abzudichten.

Für die richtige Produktfunktion muss die Dichtung mit Magnet parallel zum Magnet an der Tür stehen, und die Duschwanne muss waagrecht sein.

Die verwendeten Bilder sind nur Darstellungsbilder.

Hinweis: Für die Reinigung der Oberflächen empfehlen wir nur Seifenwasser, zum Trocknen dann ein weiches Tuch. In keinem Fall dürfen Ätz- oder Schleifstoffe enthaltenden Reinigungsmittel, welche die Oberfläche beschädigen könnten, verwendet werden. Wir empfehlen, alle Glasteile mit einem geeigneten Mittel zum Abstoßen der Wassertropfen zu pflegen. Auf die durch das Nichteinhalten dieser Empfehlung entstandenen Beschädigungen erstreckt sich keine Garantie.

1. Abrir la caja, leer con atención estas Instrucciones para la instalación y verificar que ninguna de las piezas han sido dañadas durante el transporte.
2. Realizar la instalación de acuerdo con las Instrucciones, para evitar daños del producto.
3. Antes de instalar las partes hay que verificar que todas las uniones están firmemente atornilladas.
4. Antes de sellar las uniones, se recomienda limpiar bien el producto, quitando las suciedades eventuales.
5. Una vez realizada la instalación hay que estancar todas las uniones sin juntas, tanto de la parte interna como externa, aplicando silicona sanitaria.

Para que el producto funcione correctamente, la junta de estanqueidad con imán debe estar paralela al imán en la puerta, y el plato de ducha debe quedar situado en el plano horizontal.

Las imágenes son puramente ilustrativas.







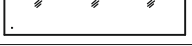

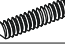




Advertencia: Para limpiar la superficie se recomienda utilizar sólo agua jabonosa, y un paño suave para secar. En ningún caso se pueden aplicar detergentes que incluyan sustancias abrasivas o corrosivas, las cuales pueden dañar el acabado superficial. Todas las piezas de vidrio se recomienda tratarlas desde el interior, aplicando un agente que repela las gotas de agua. No están cubiertos por la garantía los defectos causados por el incumplimiento de esta recomendación.

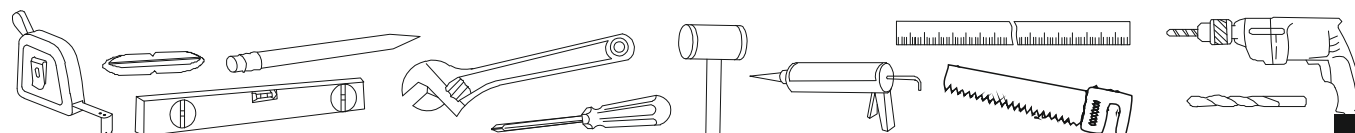
1. Откройте коробку, внимательно прочитайте настоящее руководство по монтажу и убедитесь, что при транспортировке никакие детали не были повреждены.
2. Во избежание повреждения изделия во время монтажа строго соблюдайте настоящее руководство.
3. Перед установкой стеклянных деталей необходимо выполнить контроль всех соединений и убедиться, что они крепко скручены.
4. Перед уплотнением соединений рекомендуем очистить изделие от загрязнений.
5. После монтажа все соединения без уплотнительных прокладок уплотните с обеих сторон санитарным силиконом.

Для исправного функционирования изделия необходимо следить за тем, чтобы уплотнительная прокладка с магнитом и магнит на дверях находились параллельно друг другу, а душевой поддон должен находиться в горизонтальном положении.

Все рисунки носят лишь иллюстрационный характер.

Внимание: Все поверхности рекомендуем чистить только мыльной водой, а сушить – мягкой тряпочкой. Ни в коем случае не пользуйтесь чистящими средствами с содержанием едких или абразивных веществ, которые могли бы повредить поверхностный слой. На все стеклянные детали рекомендуем с внутренней стороны нанести подходящее средство для защиты поверхности от капель воды. Гарантия не распространяется на дефекты, возникшие из-за несоблюдения данной рекомендации.

Součástky	Súčiastky	Components	Komponenten	Componentes	части	
Fixačná lišta Fixačná lišta	Fixing bar Fixierungsleiste	Listón de fijación Фиксирующая планка		1	Venkovná podložka External washer Arandela del exterior Vonkajšia podložka Außenunterlage Наружная шайба	 3
Profil na sklo Profil na sklo	Glass profile Profil für das Glas	Perfil para el vidrio Профиль для стекла		1	Vnitřní podložka Internal washer Arandela del interior Vnútorná podložka Innenunterlage Внутренняя шайба	 3
Profil na sklo Profil na sklo	Glass profile Profil für das Glas	Perfil para el vidrio Профиль для стекла		1	Hmoždinka Plastic anchor Тасо Dübel Дюбель	 3
Skleněný díl Profil na sklo	Glass component Glasteil	Pieza de vidrio Стеклопанель		1	Vzpěra Brace Barra de soporte Vzpera Stütze Газовый упор	 1
Šroub Ø4X30mm Skrutka Ø4X30mm Bolt Ø4X30mm	Schraube Ø4X30mm Tornillo Ø4X30mm Винт Ø4X30mm			3	Krytka Cover Тара Krytka Abdeckung Крышка	 1
Šroub Ø4X20mm Skrutka Ø4X20mm Bolt Ø4X20mm	Schraube Ø4X20mm Tornillo Ø4X20mm Винт Ø4X20mm			3	Krytka Cover Тара Krytka Abdeckung Крышка	 2
					U profil - těsnění U profil - dichtung U profil - tesnenie U Perfil - junta de estanqueidad U profile - sealing Швеллер - уплотнение	 1

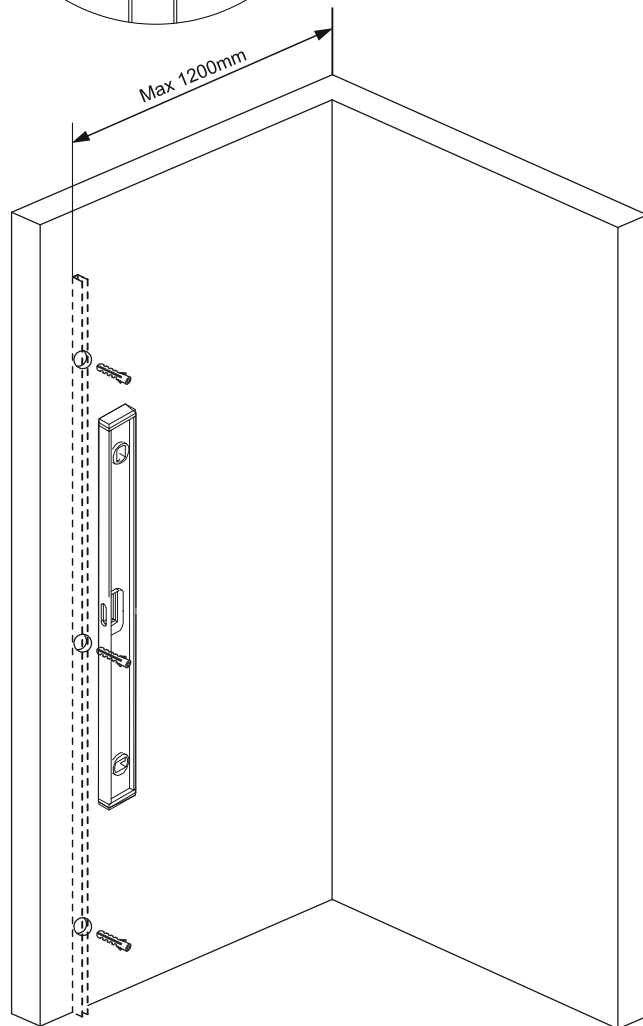
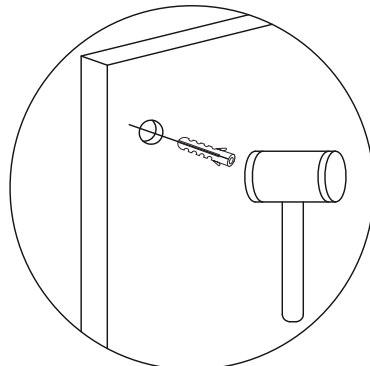
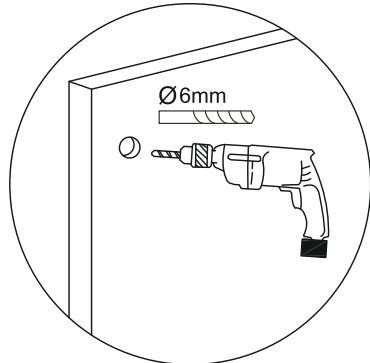
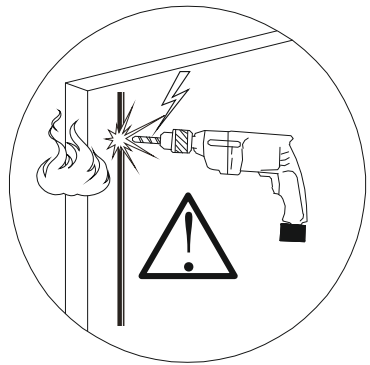
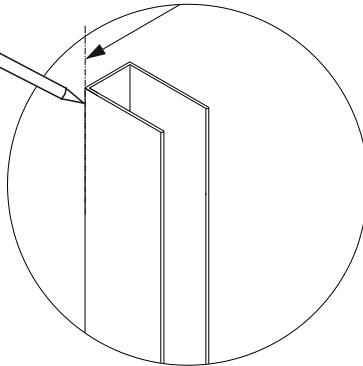
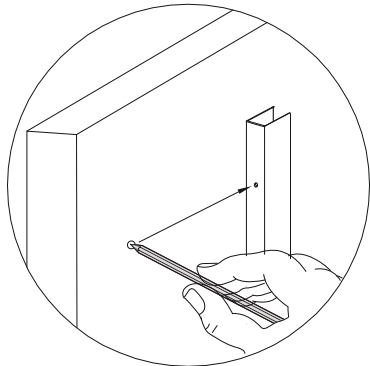




Montáž do rohu
Inštalácia do rohu

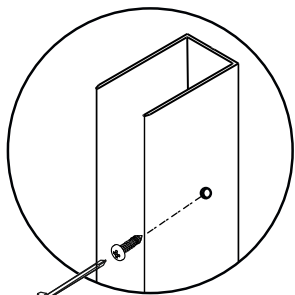
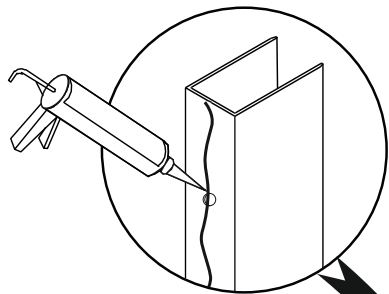
Corner installation
Montage in die Ecke

Montaje en un rincón
Угловой монтаж

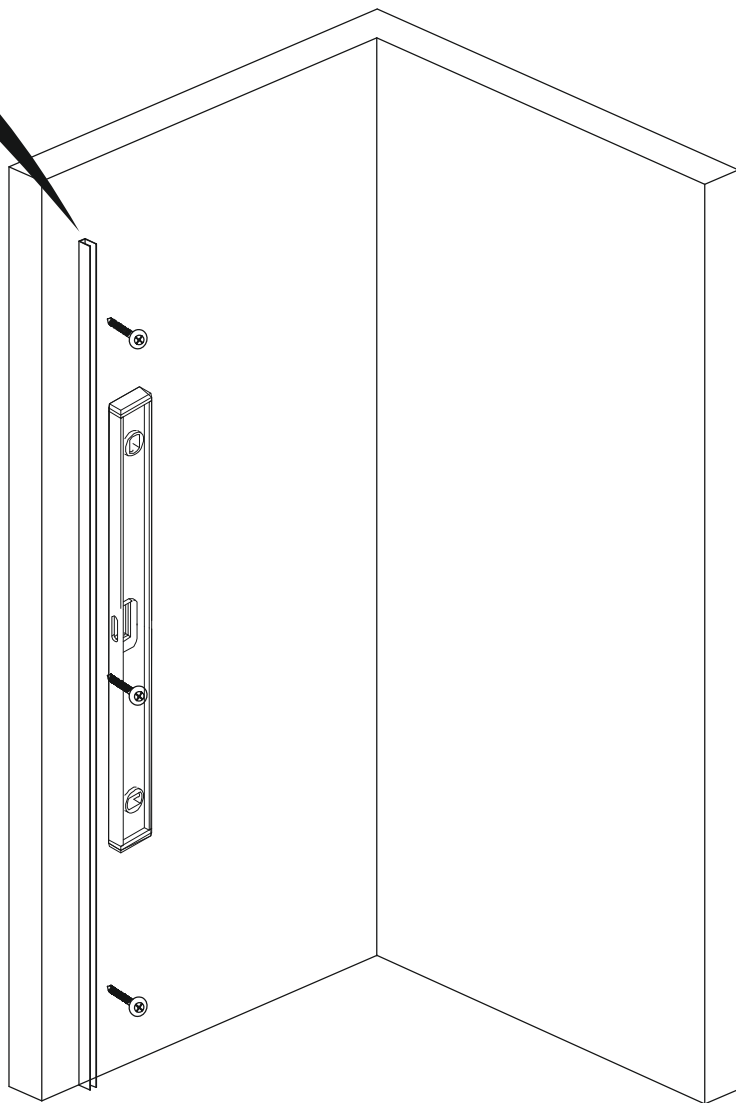




Montáž do rohu Corner installation Montaje en un rincón
Inštalácia do rohu Montage in die Ecke Угловой монтаж

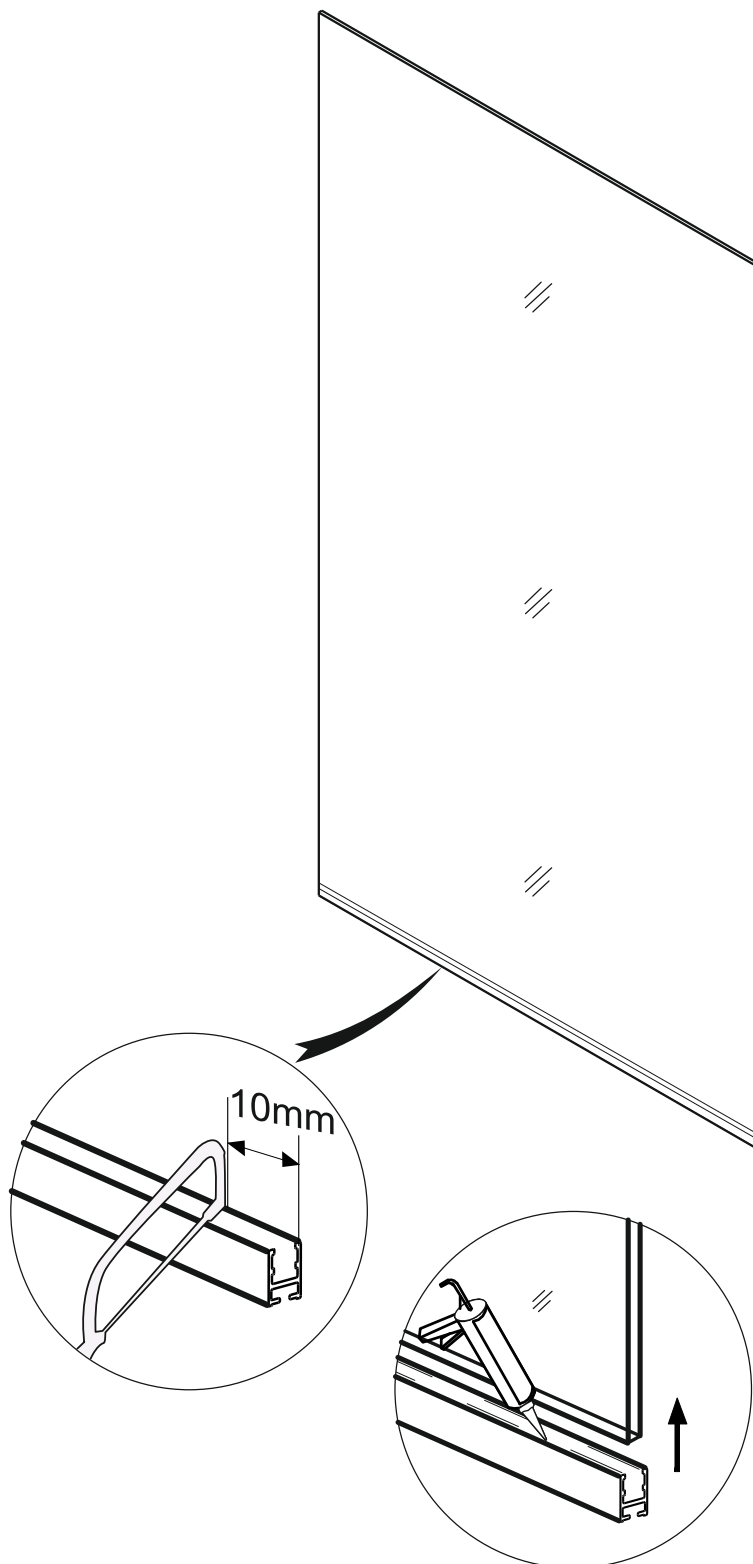


Ø4 x 30 mm

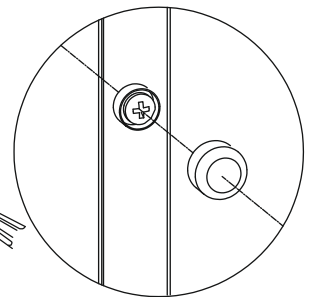
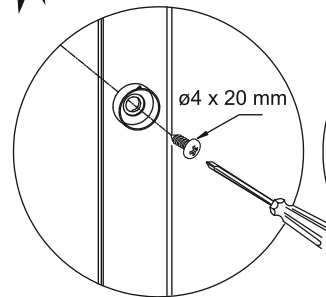
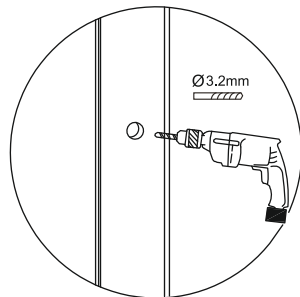
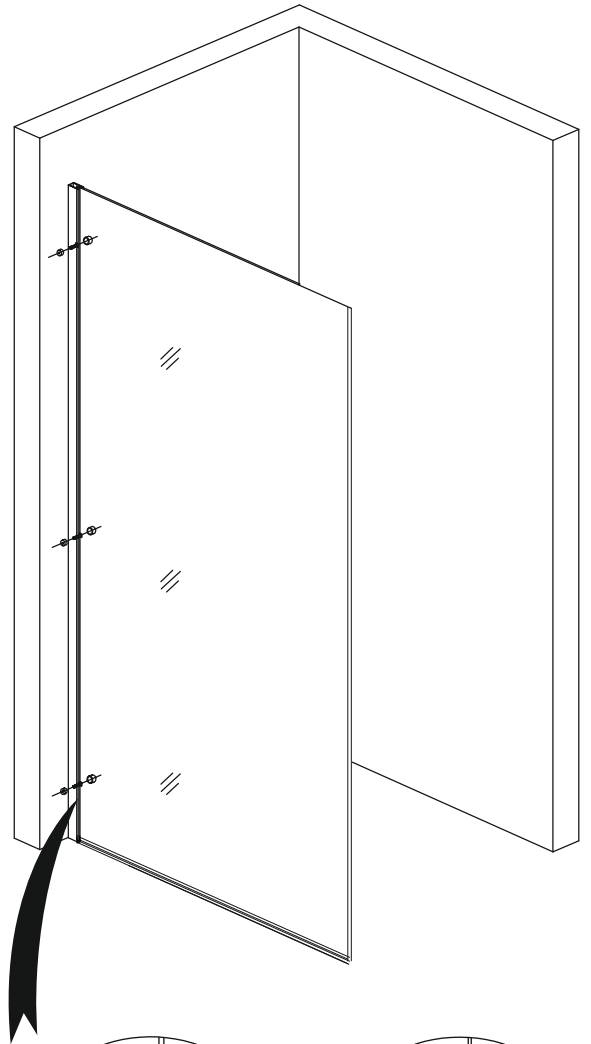
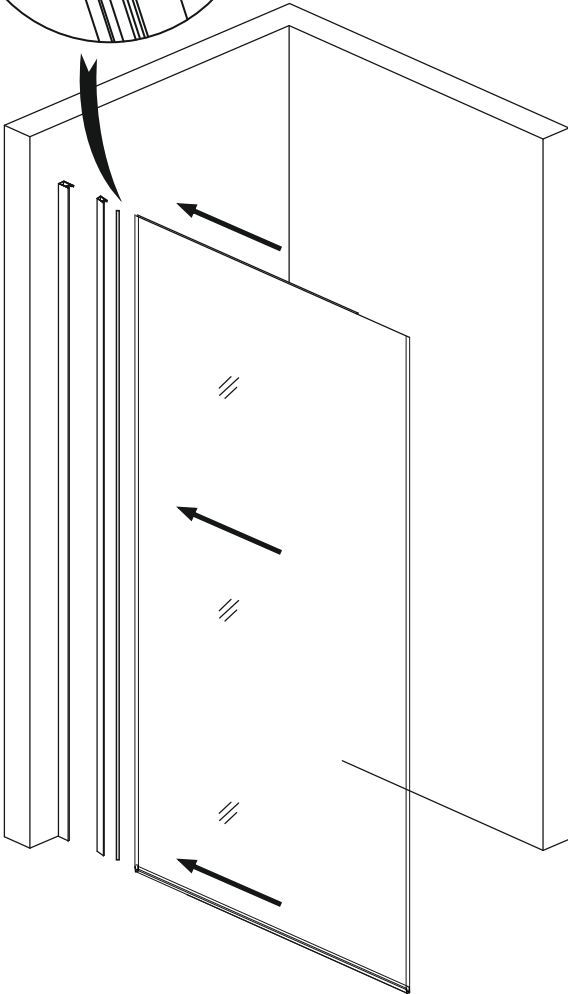
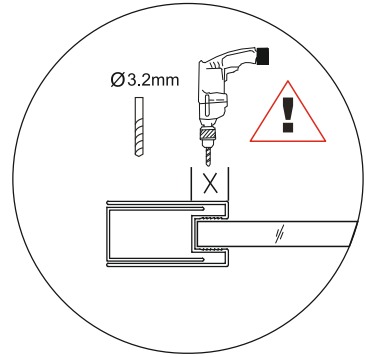
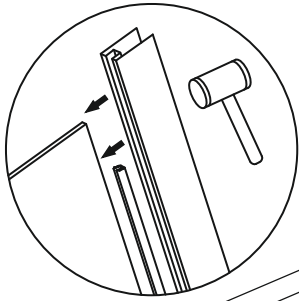




Montáž do rohu Corner installation Montaje en un rincón
Inštalácia do rohu Montage in die Ecke Угловой монтаж



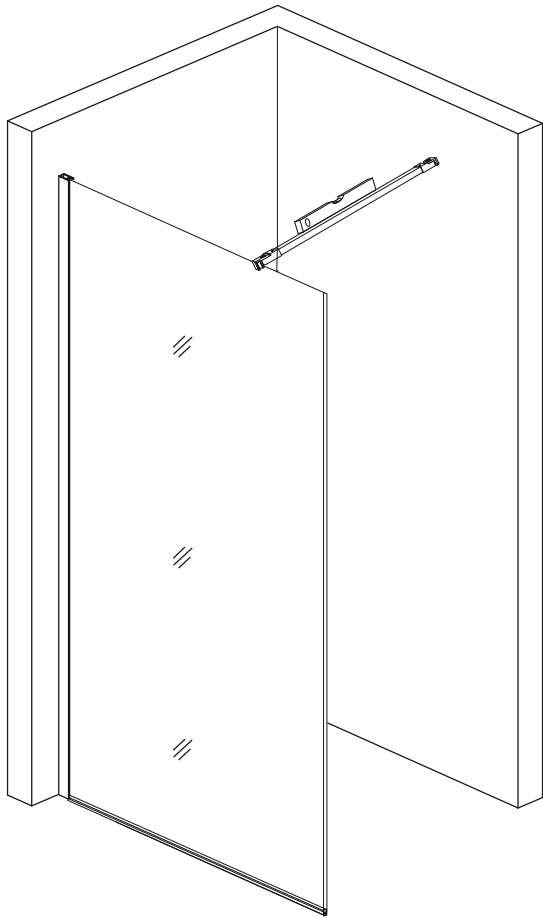
! Montáž do rohu Corner installation Montaje en un rincón
 Inštalácia do rohu Montage in die Ecke Угловой монтаж



! Vnitřní strana koutu - Easy clean Easy clean corner shower from the inside La parte interna - Easy clean
 Vnútorná strana kúta - Easy clean Innenseite der Ecke - Easy clean Внутренняя поверхность уголка - Easy clean



Montáž do rohu Corner installation Montaje en un rincón
 Inštalácia do rohu Montage in die Ecke Угловой монтаж



Pokud budete kút usazovat na vaničku s přesnými rozměry, je potřeba zkrátit horní hrazdu na požadovanou míru.

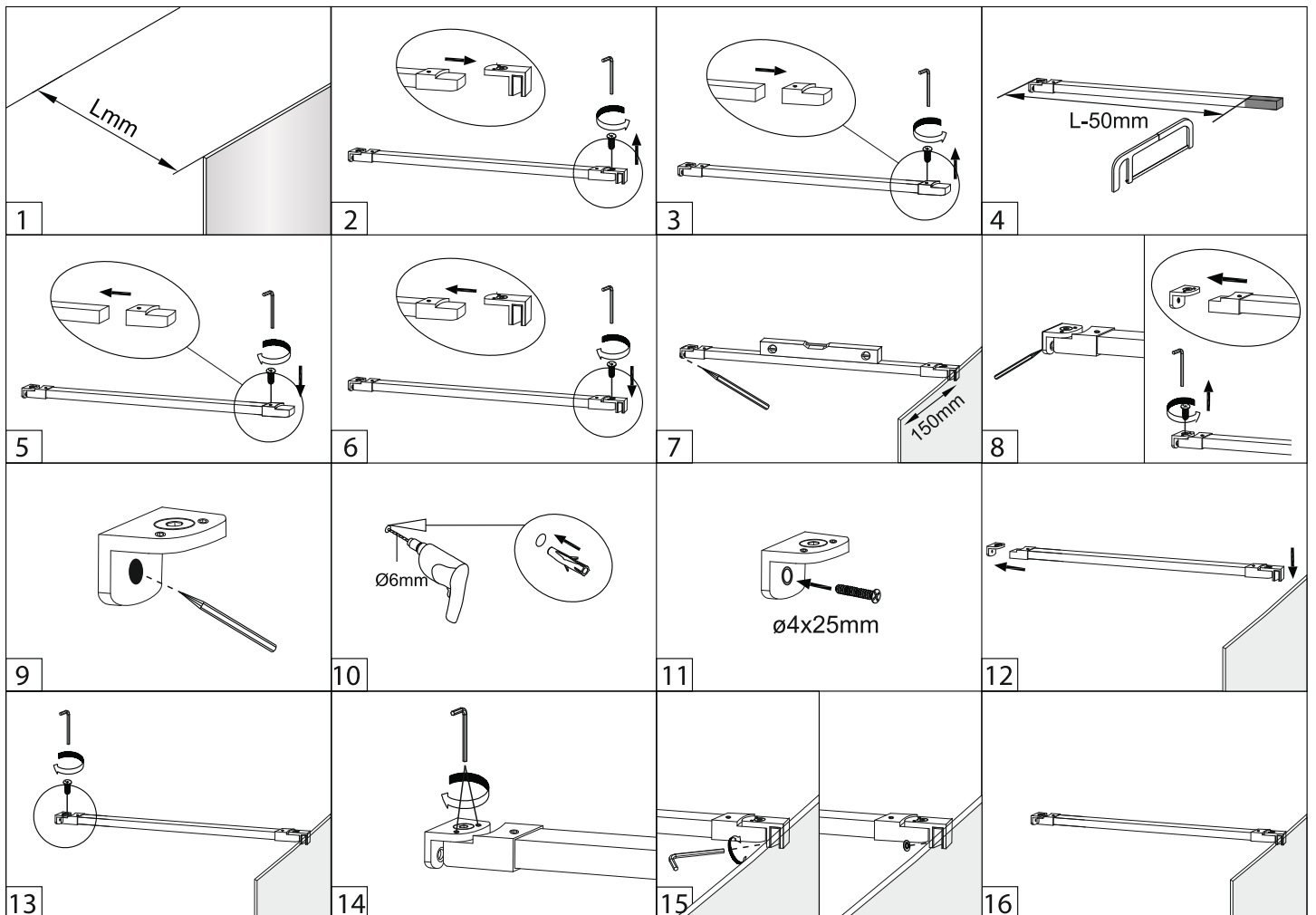
Ak budete kút usazovat na vaničku s přesnými rozměri, je potrebné skrátiť hornú tyč na požadovanú dĺžku.

If the corner shower is installed on a base with exact dimensions, the top horizontal bar must be shortened to the required length.

Falls Sie die Ecke auf eine Wanne mit präzisen Abmessungen absetzen werden, ist das obere Reck auf das erforderliche Maß abzukürzen.

En caso de instalar la mampara de ducha encima de un plato de ducha con dimensiones exactas, hay que acortar la barra superior a la medida apropiada.

При установке кабины на поддон точных размеров верхнюю перекладину необходимо соответствующим образом укоротить.

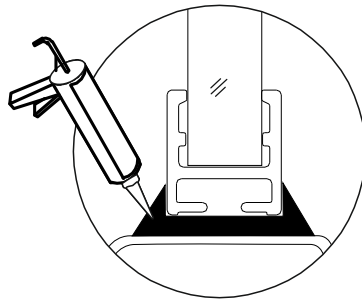
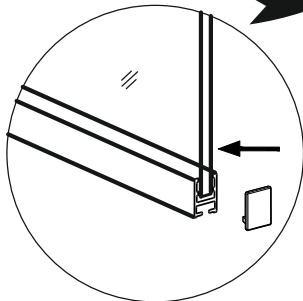
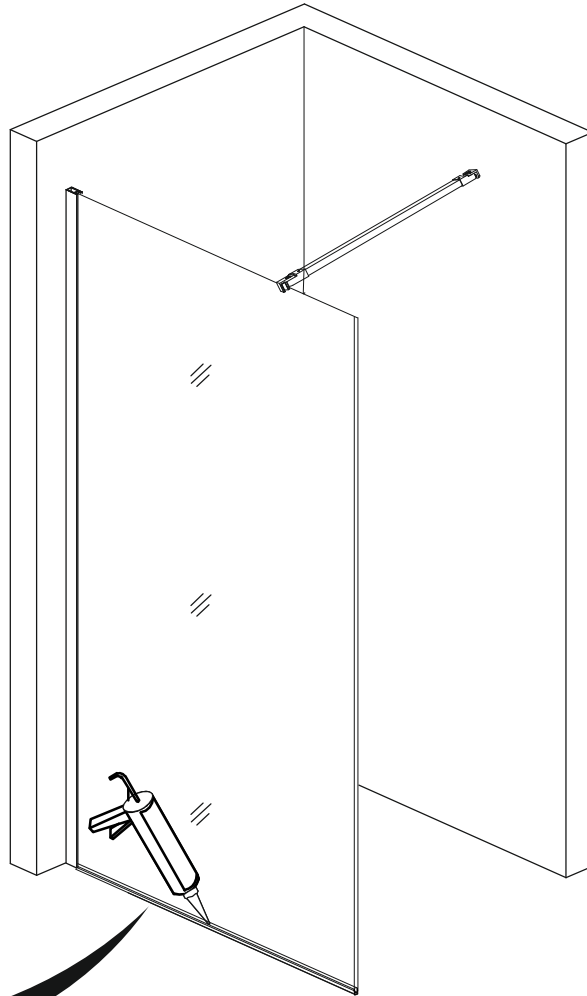
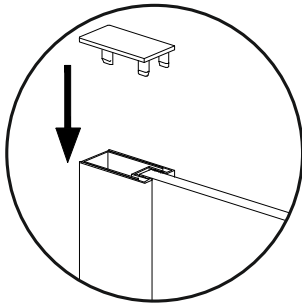
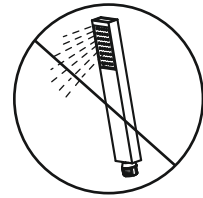
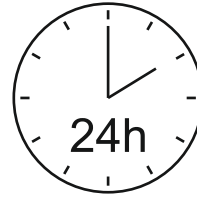




Montáž do rohu
Inštalácia do rohu

Corner installation
Montage in die Ecke

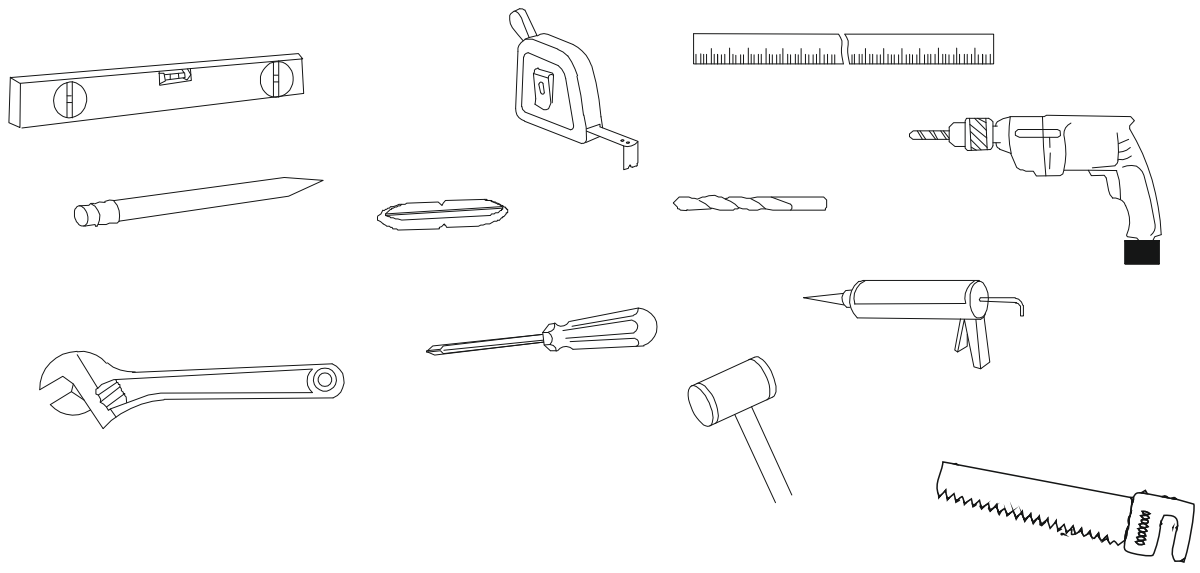
Montaje en un rincón
Угловой монтаж





Montáž do voľného priestoru Corner installation Montaje en un rincón
 Instalácia do voľného priestoru Montage in die Ecke Угловой монтаж

Součástky	Súčiastky	Components	Komponenten	Componentes	части				
Fixační lišta Fixačná lišta	Fixing bar Fixierungsleiste	Listón de fijación Фиксирующая планка		1	Venkovní podložka Vonkajšia podložka	External washer Außenunterlage	Arandela del exterior Наружная шайба		3
Profil na sklo Profil na sklo	Glass profile Profil für das Glas	Perfil para el vidrio Профиль для стекла		1	Vnitřní podložka Vnútorná podložka	Internal washer Innenunterlage	Arandela del interior Внутренняя шайба		3
Profil na sklo Profil na sklo	Glass profile Profil für das Glas	Perfil para el vidrio Профиль для стекла		1	Hmoždinka Hmoždinka	Plastic anchor Dübel	Тасо Дюбель		3
Skleněný díl Profil na sklo	Glass component Glasteil	Pieza de vidrio Стеклопанель		1	Vzpěra Vzpera	Brace Stütze	Barra de soporte Газовый упор		1
Šroub Ø4X30mm Skrutka Ø4X30mm Bolt Ø4X30mm	Schraube Ø4X30mm Tornillo Ø4X30mm Винт Ø4X30mm			3	Krytka Krytka	Cover Abdeckung	Тара Крышка		1
Šroub Ø4X20mm Skrutka Ø4X20mm Bolt Ø4X20mm	Schraube Ø4X20mm Tornillo Ø4X20mm Винт Ø4X20mm			3	Krytka Krytka	Cover Abdeckung	Тара Крышка		2
					U profil - těsnění U profil - tesnenie U profile - sealing	U profil - dichtung U Perfil - junta de estanqueidad Швеллер - уплотнение			1

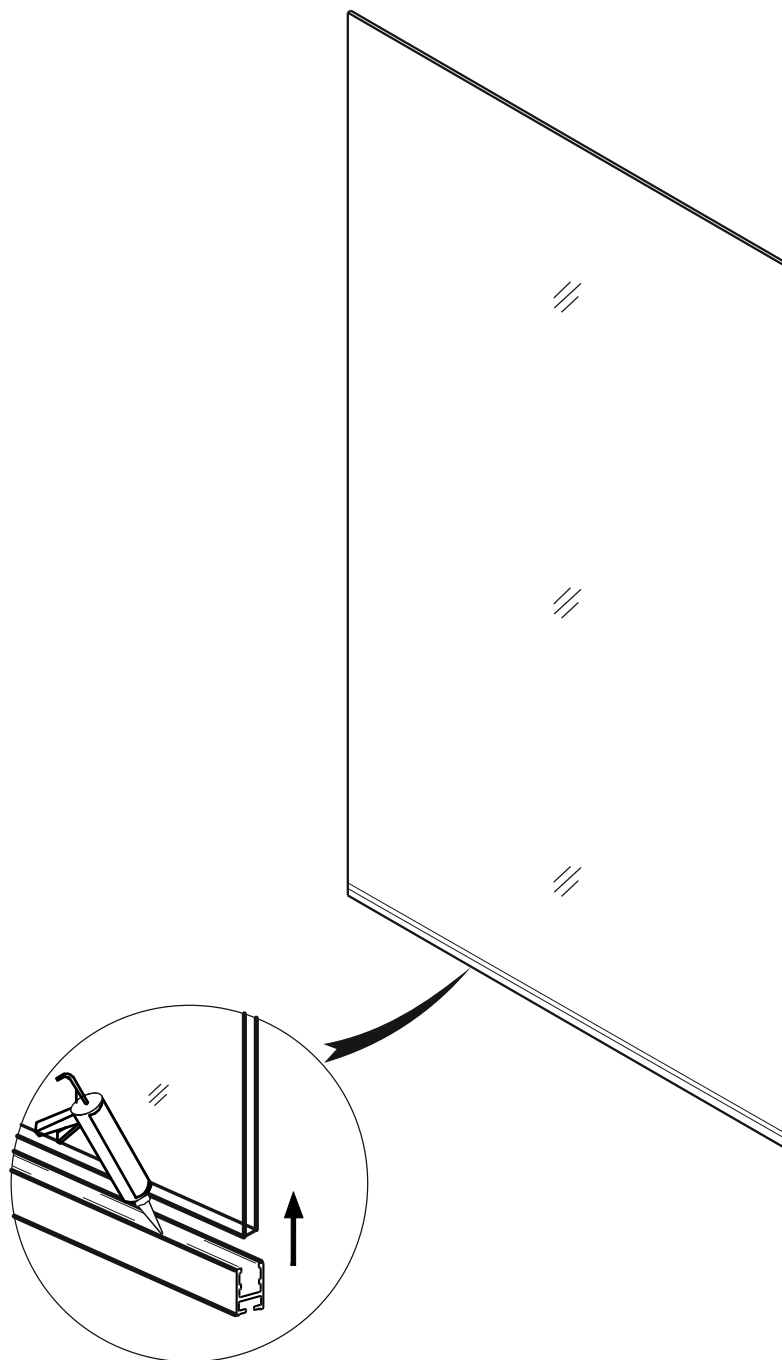




Montáž do voľného priestoru
Inštalácia do voľného priestoru

Corner installation
Montage in die Ecke

Montaje en un rincón
Угловой монтаж



! Montáž do voľného priestoru Corner installation Montage en un rincón
 Inštalácia do voľného priestoru Montage in die Ecke Угловой монтаж



! Pro nastavení konkrétní šířky mezi stěnou a koutem, je potřeba zkrátit horní hrazdu.

Ak chcete nastaviť konkrétnu šírku medzi stenou a rohom, musíte hornú hrazdu zkrátit.

To adjust the required width between the wall and the corner shower, the top horizontal bar must be shortened accordingly.

Zur Einstellung einer konkreten Breite zwischen der Wand und der Ecke ist das obere Reck abzukürzen.

Para ajustar el ancho apropiado entre la mampara y la pared, hay que acortar la barra superior a la medida apropiada.

Для регулировки необходимой ширины между стеной и кабиной необходимо укоротить верхнюю перекладину.

