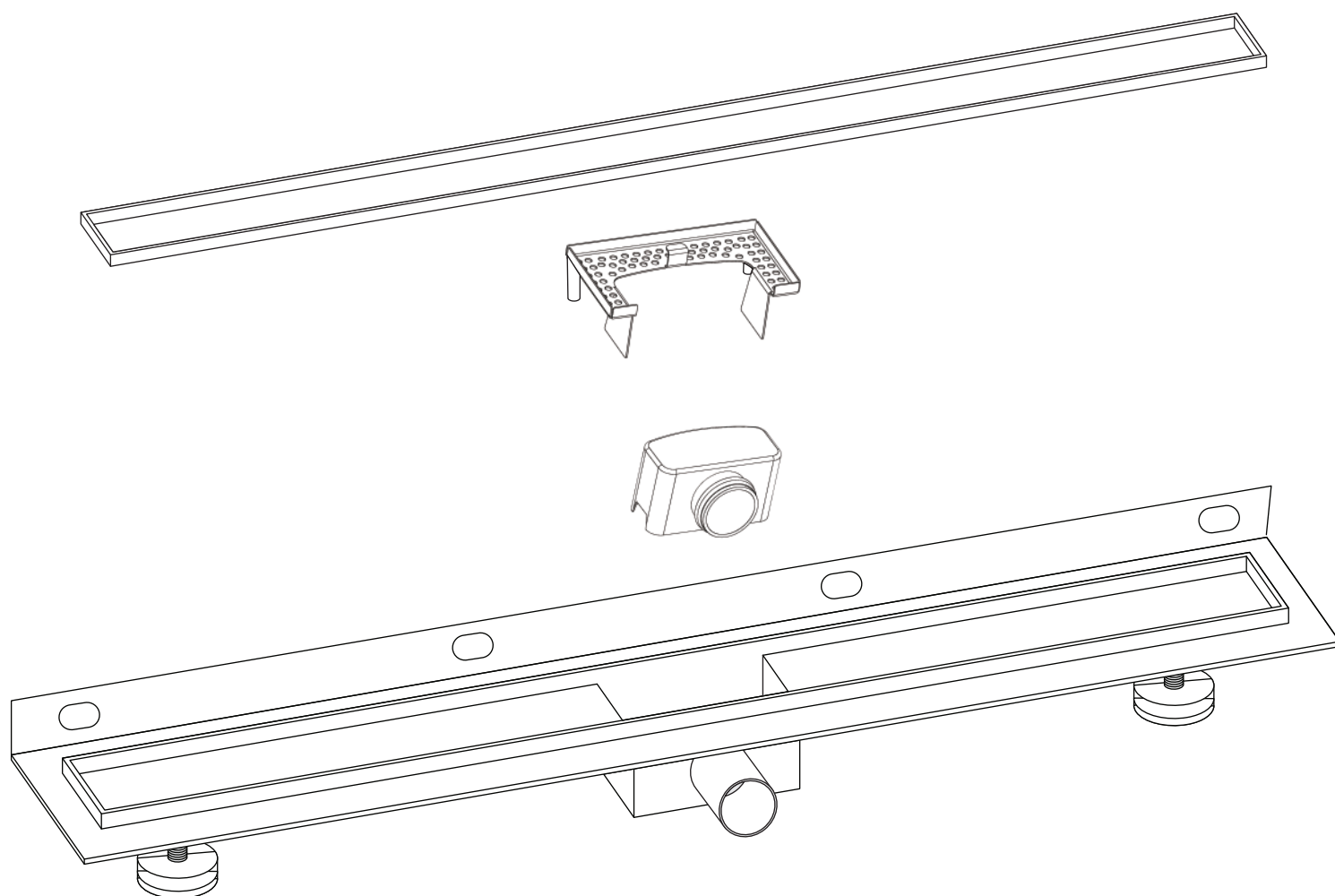


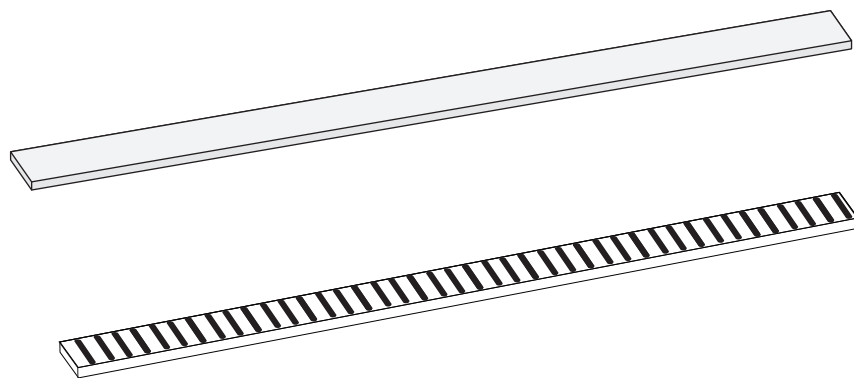
## MONTÁŽNÍ NÁVOD - ODTOKOVÉ ŽLABY MONTÁŽNY NÁVOD - ODTOKOVÉ ŽL'ABY



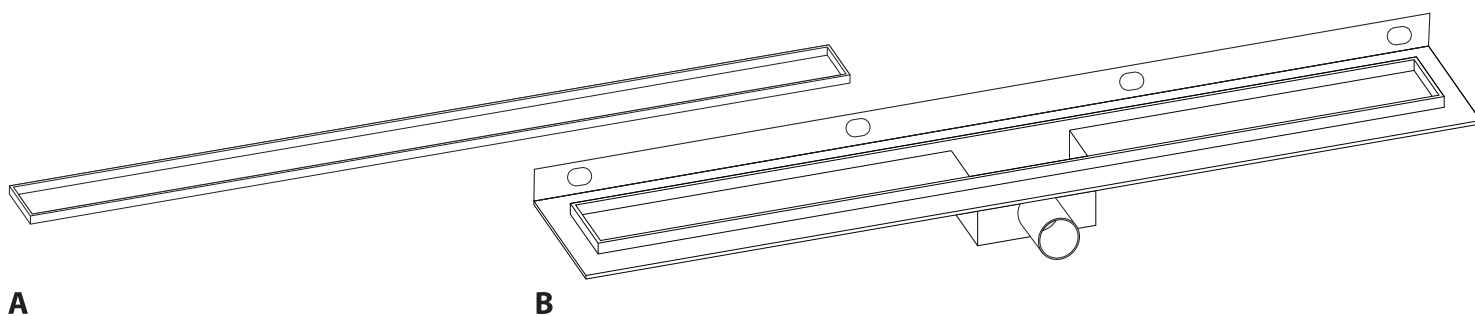
**cz** Tento návod popisuje doporučení, jak provést montáž. Je bezpodmínečně nutné, požádat řemeslníka, který provede spolehlivou montáž. Doporučujeme montáž odborníkem, který vám vystaví fakturu - abyste získali záruku těsnosti atd. Odbornou montáží se zabrání škodám způsobeným vodou nebo zranění - to je jediný způsob, jak se chránit. Nejsme zodpovědní za montáž, ale jsme k dispozici a rádi zodpovíme jakékoliv dotazy.

**sk** Tento návod popisuje odporúčania, ako vykonať montáž. Je bezpodmienečne nutné, požiadať remeselníka, ktorý vykoná spoľahlivú montáž. Odporúčame montáž odborníkom, ktorý vám vystaví faktúru - aby ste získali záruku tesnosti atď. Odbornú montážou sa zabráni škodám spôsobeným vodou alebo zraneniami - to je jediný spôsob, ako sa chrániť. Nie sme zodpovední za montáž, ale sme k dispozícii a radi zodpovieme akékoľvek otázky.

# MODEL ROŠTU - STRIP, TILE

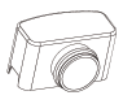


CZ SEZNAM POUŽITÝCH DÍLŮ  
SK ZOZNAM POUŽITÝCH DIELOV

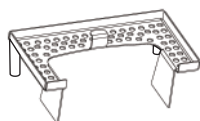


A

B



C



D



E

2x



F

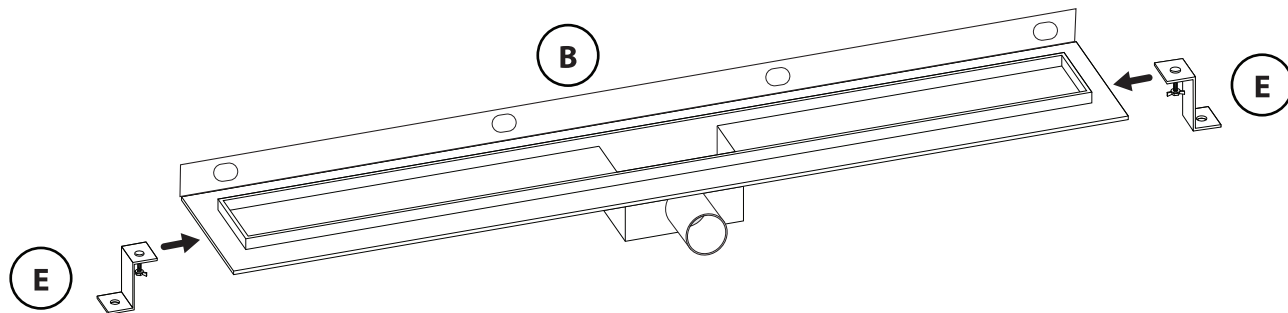


G

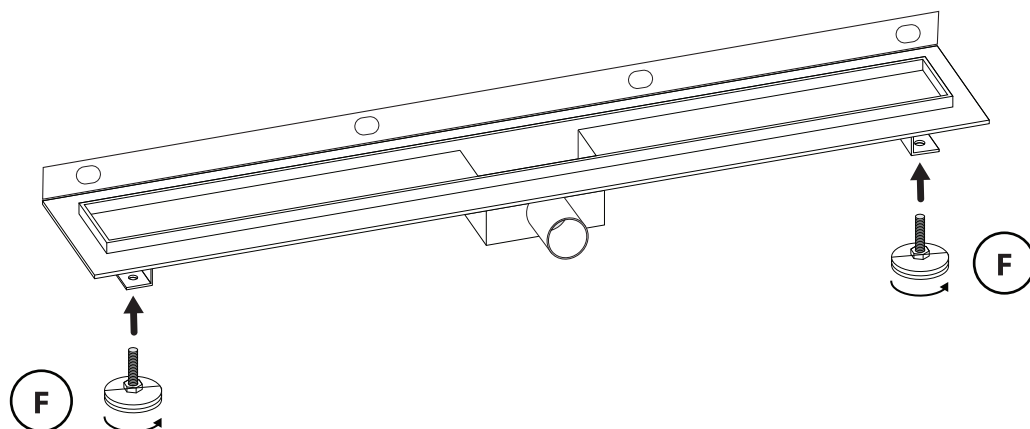


H

1

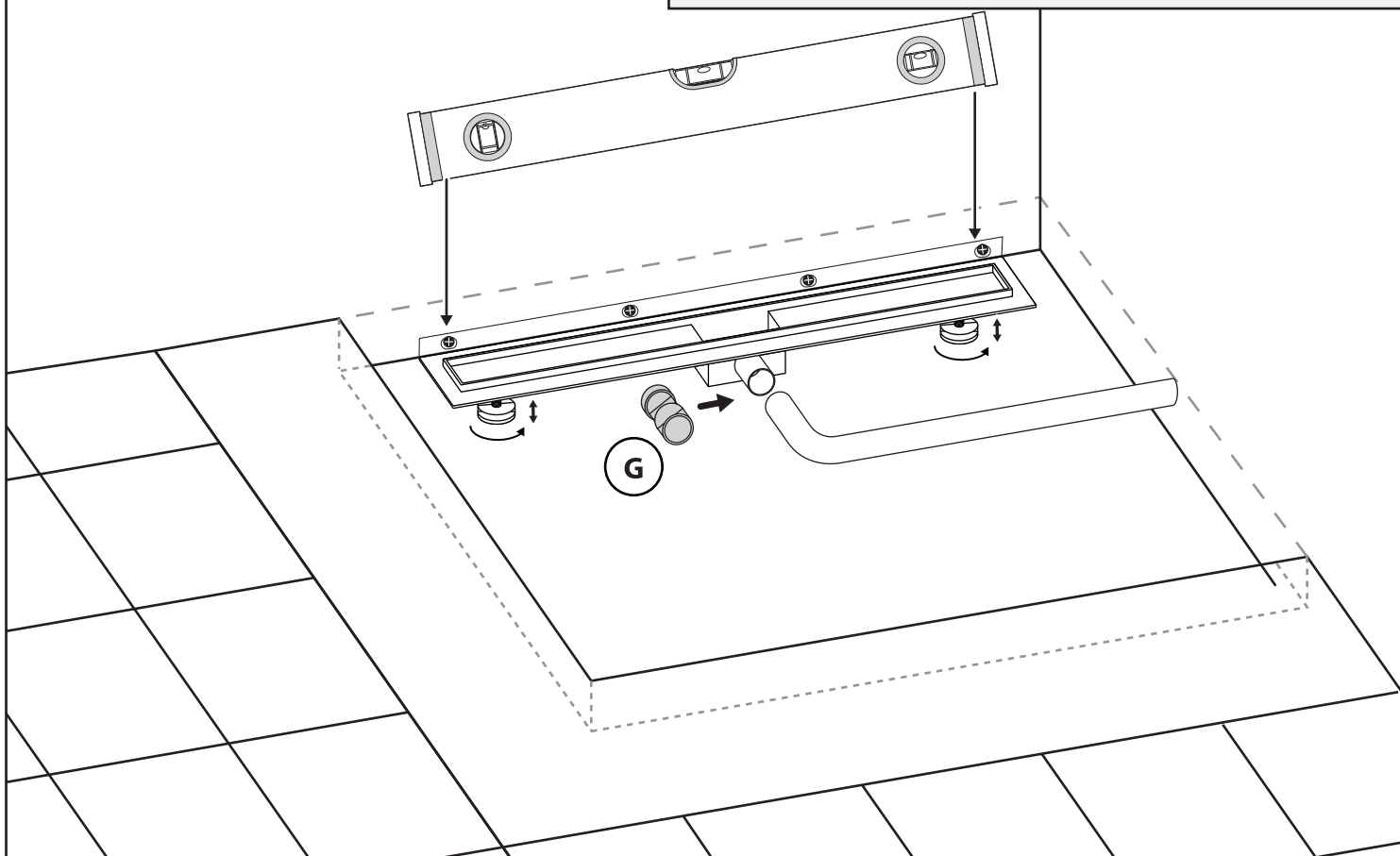


2



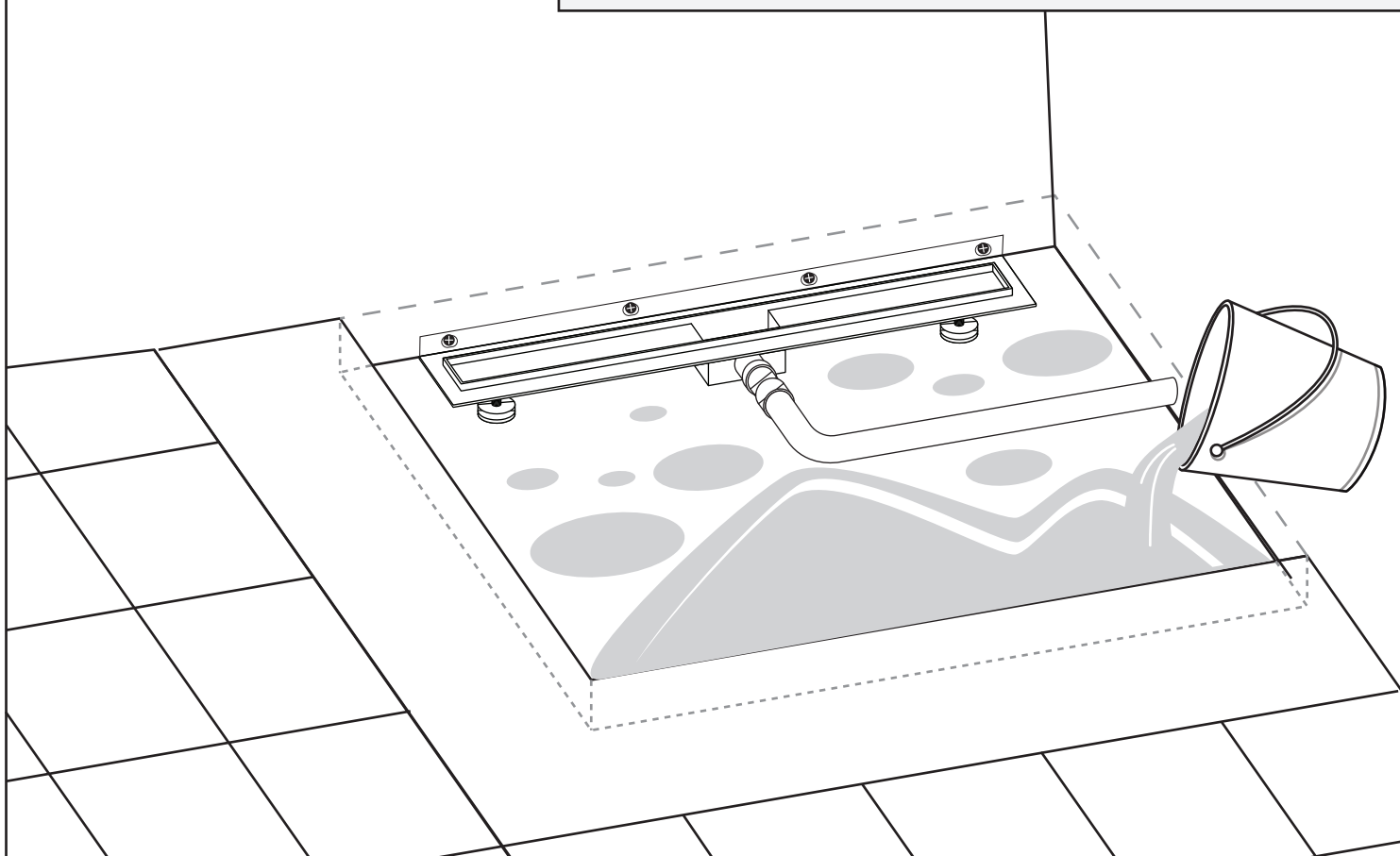
**3**

**CZ USADIT DO VODOROVNÉ POLOHY  
SK OSADIŤ DO VODOROVNEJ POLOHY**



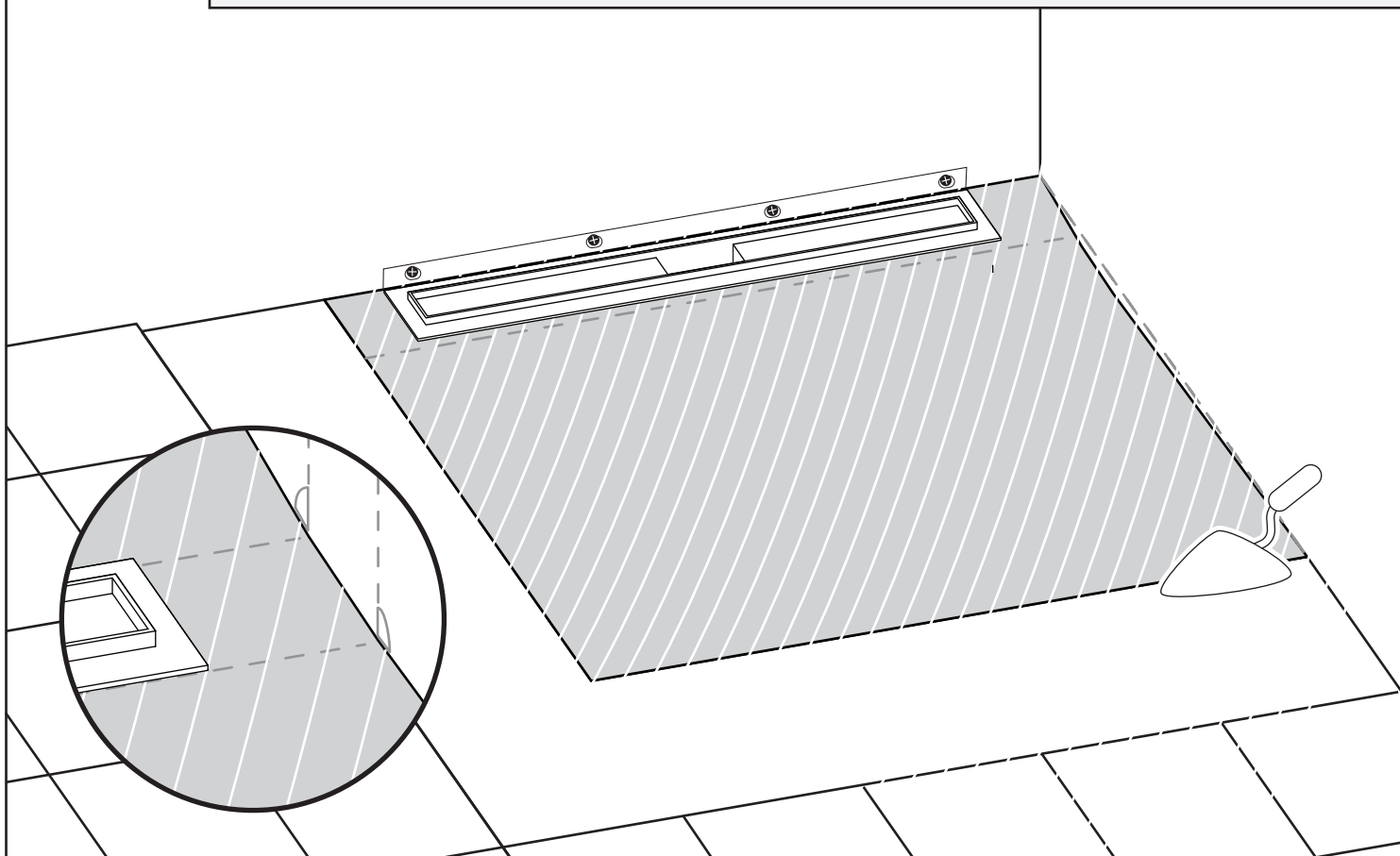
**4**

**CZ ZABETONOVAT DO POŽADOVANÉ POLOHY  
SK ZABETÓNOVAŤ DO POŽADOVANEJ POLOHY**

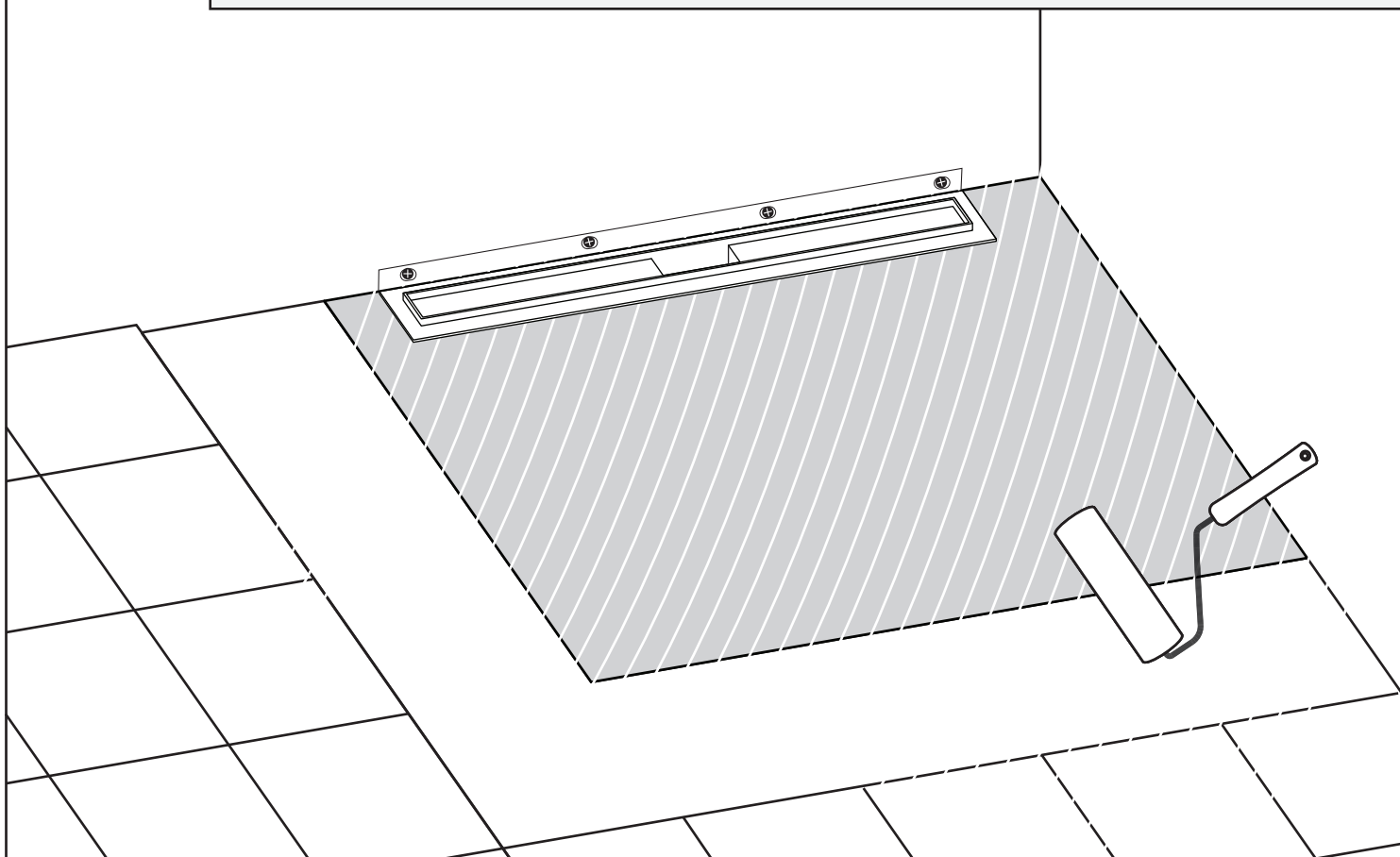


**5**

**CZ HLAVA ŽLABU MUSÍ BÝT VE STEJNÉ ÚROVNI JAKO BETON ( lepidlo)**  
**SK HLAVA ŽLABU MUSÍ BYŤ V ROVNAKEJ ÚROVNI AKO BETÓN (lepidlo)**

**6**

**CZ POUŽIJTE HYDROIZOLAČNÍ NÁTĚR ( 2 až 3 vrstvy)**  
**SK POUŽIJTE HYDROIZOLAČNÝ NÁTĚR (2 až 3 vrstvy)**



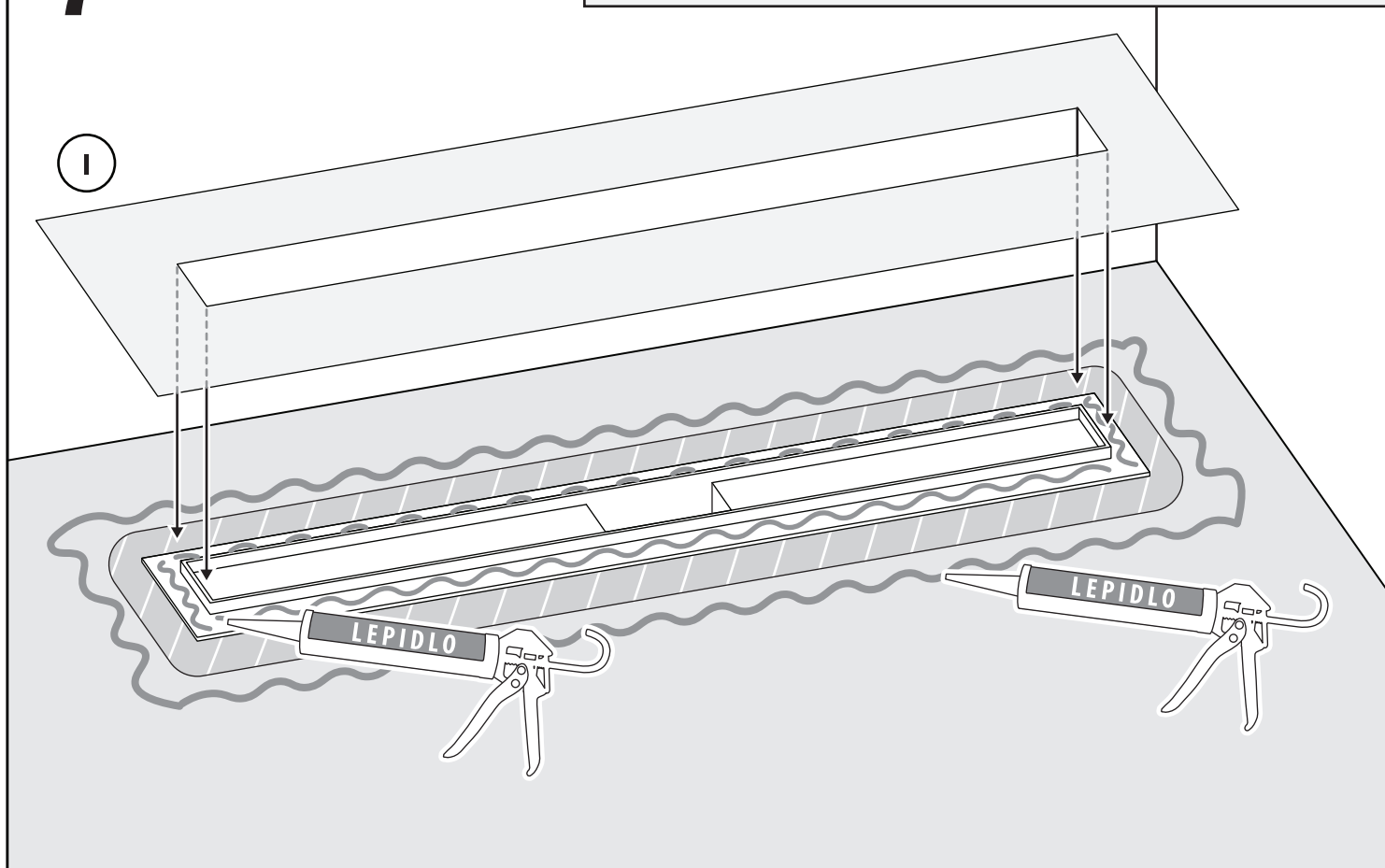
**CZ** Před aplikací hydroizolačního samolepícího pásu musí být podklad suchý a zbavený nečistot, prachu, tuků a olej. Pás nastříhejte na potřebné délky tak, aby se v rozích překrývaly. Z pásu odstraňte ochranný papír, usadte jej na místo, lepicí vrstvou dolů a řádně jej přitlačte. Nakonec naneste hydroizolační hmotu.

**SK** Pred aplikáciou hydroizolačného samolepiaceho pásu musí byť podklad suchý a zbavený nečistôt, prachu, tukov a olej. Pás nastrihajte na potrebné dĺžky tak, aby sa v rohoch prekryvali. Z pásu odstráňte ochranný papier, usadte ho na miesto, lepiacou vrstvou dole a riadne ho pritlačte. Nakoniec naneste hydroizolačnú hmotu.

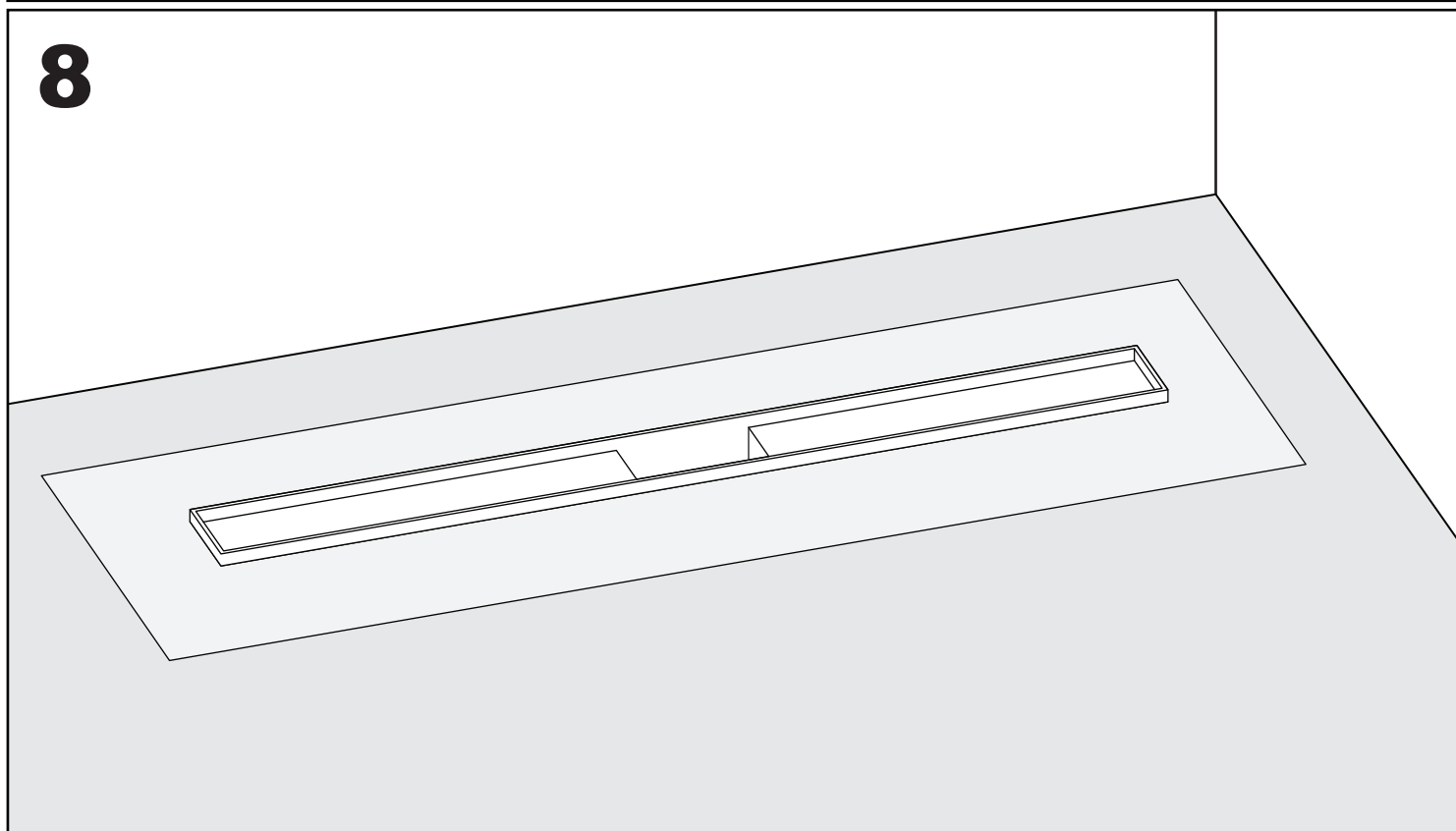
**CZ POUŽIJTE HYDROIZOLAČNÍ PÁSKU (není součástí balení)**  
**SK POUŽITE HYDROIZOLAČNÚ PÁSKU (nie je súčasťou balenia)**

**7**

**I**



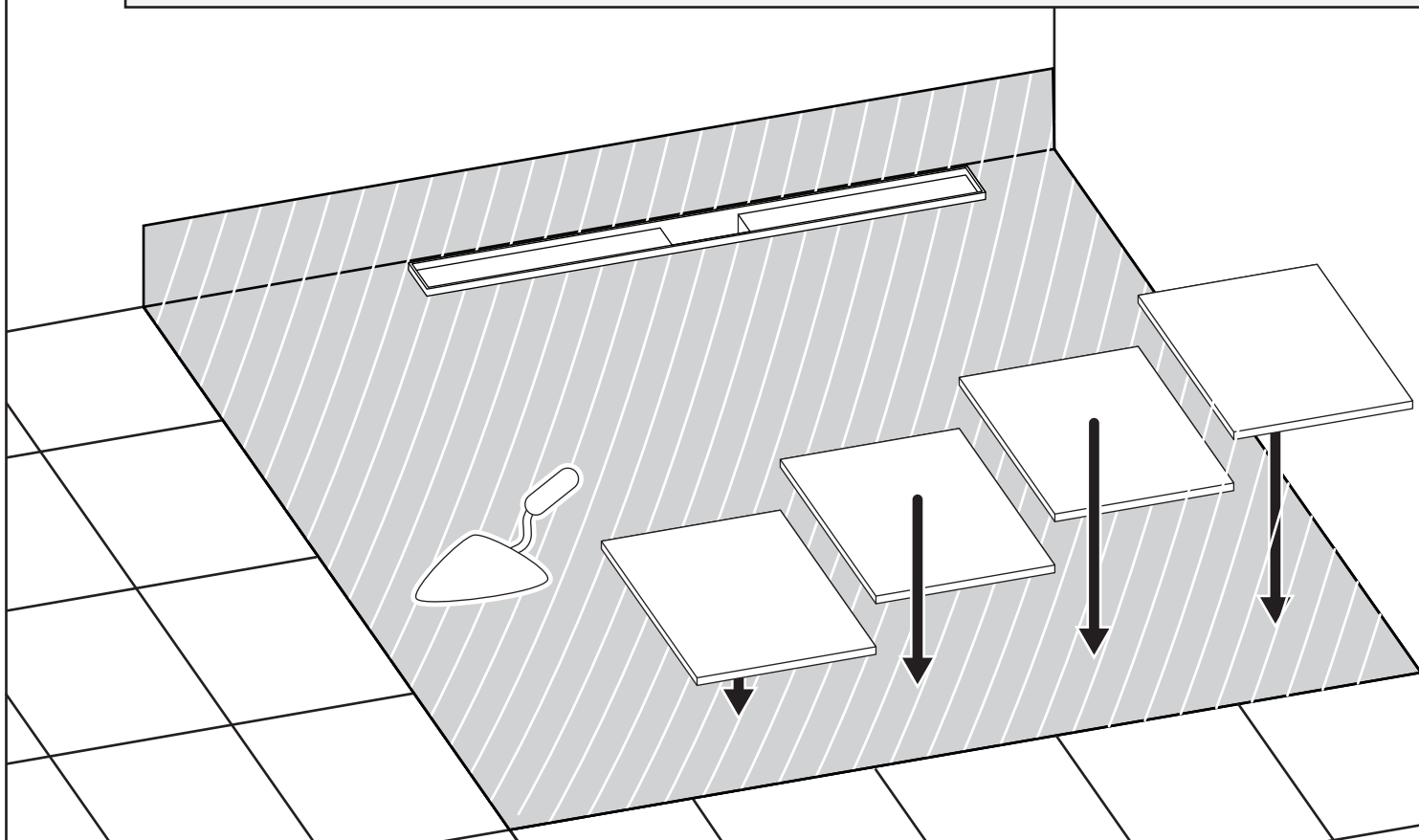
**8**



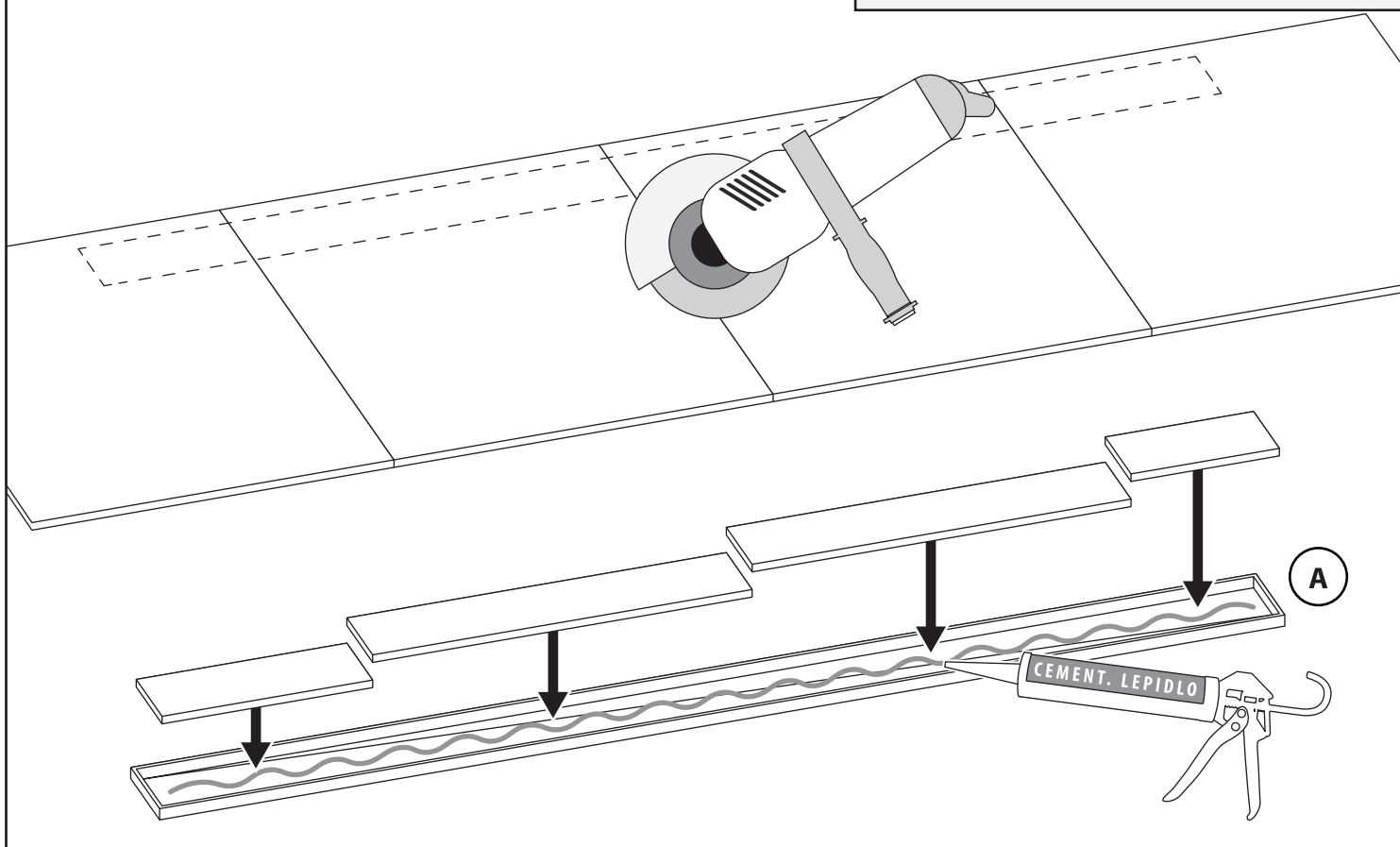
**9**

**CZ NÁSLEDNĚ PROVEĎTE POKLÁDKU DLAŽBY POMOCÍ FLEXIBILNÍCH LEPIDEL SE ZASPÁROVÁNÍM MEZER. MÍSTO PŘECHODU DLAŽBY DOPLŇTE SILIKONEM.**

**SK NÁSLEDNE VYKONAJTE POKLÁDKU DLAŽBY POMOCOU FLEXIBILNÝCH LEPIDIEL S ZAŠPÁROVÁNÍM MEZER. MIESTO PRECHODU DLAŽBY DOPLŇTE SILIKÓNOM.**

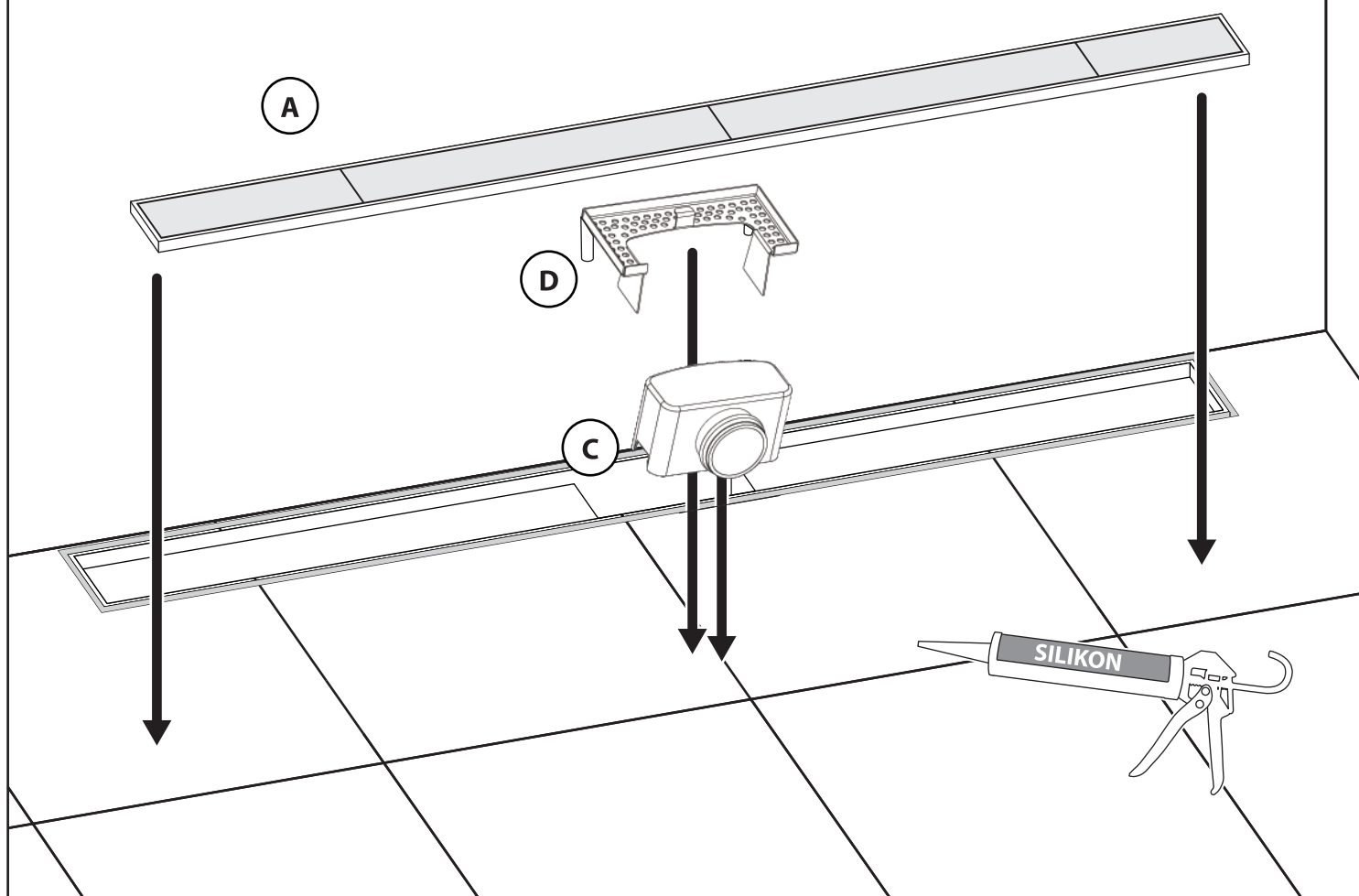
**10**

**CZ VLOŽTE ČÁSTI DLAŽBY  
SK VLOŽTE ČÁSTI DLAŽBY**



# 11

**CZ VLOŽTE ZÁPACHOVOU UZÁVĚRU DO SIFONU A VLOŽTE KRYT(mřížku)**  
**SK VLOŽTE ZÁPACHOVÚ UZÁVERU DO SIFÓNU A VLOŽTE KRYT (mriežku)**



## POZOR:

**cz** Upozornění: Provozní teplota max. 80° C. K čištění výrobku nepoužívejte chemické přípravky obsahující agresivní látky (chlór a sloučeniny chlóru) ani hydroxid sodný (louh sodný). Při jejich použití hrozí poškození části výrobku. Aktuální verzi návodu naleznete na [www.msotrade.cz](http://www.msotrade.cz)

**sk** Upozornenie: Prevádzková teplota max. 80 ° C. Na čistenie výrobku nepoužívajte chemické prípravky obsahujúce agresívne látky (chlór a zlúčeniny chlóru) ani hydroxid sodný (lúh sodný). Pri ich použití hrozí poškodenie časti výrobku. Aktuálnu verziu návodu nájdete na [www.msotrade.cz](http://www.msotrade.cz)