

TECHNICKÝ LIST – MONTÁŽNÍ NÁVOD

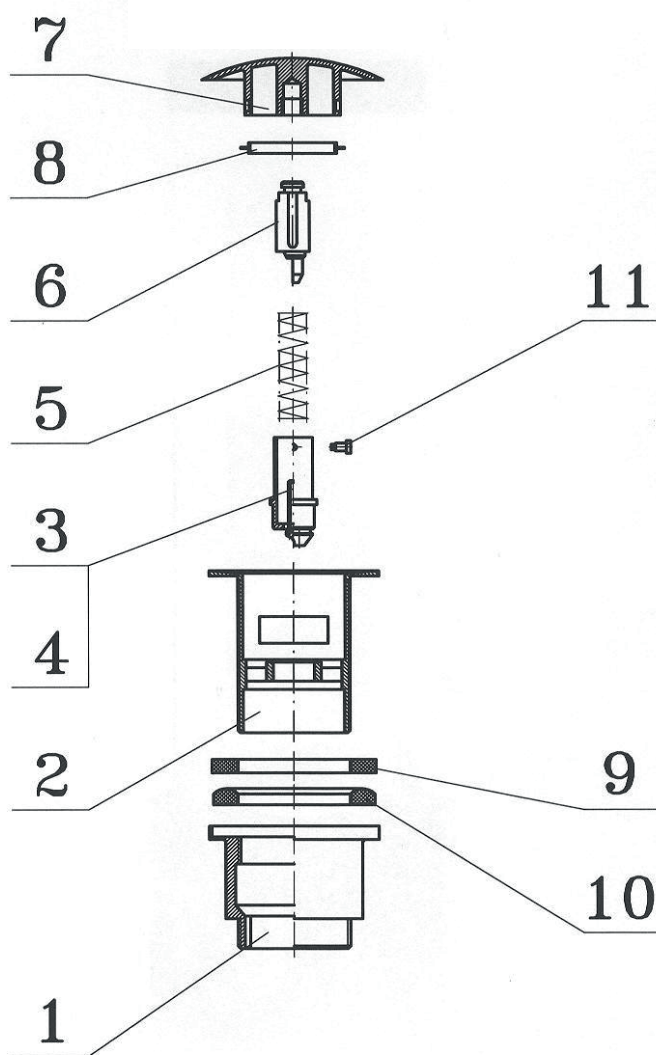
TECHNICKÝ LIST – MONTÁŽNY NÁVOD

CZ

CLIC - CLAC uzavírací výpust celokovová chromovaná s přepadem $\varnothing 5/4''$

SK

CLIC – CLAC uzavieracia výpusť celokovová chrómovaná s prepacom $\varnothing 5/4''$



CZ

1. Matice
2. Tělo
3. Středový díl
4. Středový díl
5. Pružina
6. Aretační díl
7. Horní díl zátky
8. Těsnění
9. Těsnění
10. Těsnění
11. Těsnění

SK

1. Matica
2. Telo
3. Stredový diel
4. Stredový diel
5. Pružina
6. Aretačný diel
7. Horný diel zátky
8. Tesnenie
9. Tesnenie
10. Tesnenie
11. Tesnenie