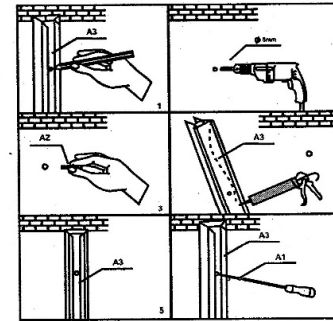
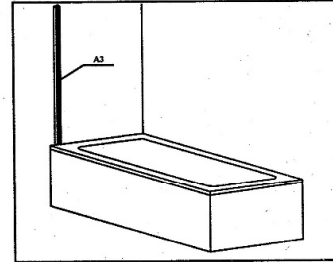
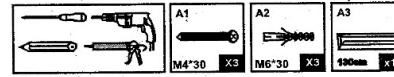
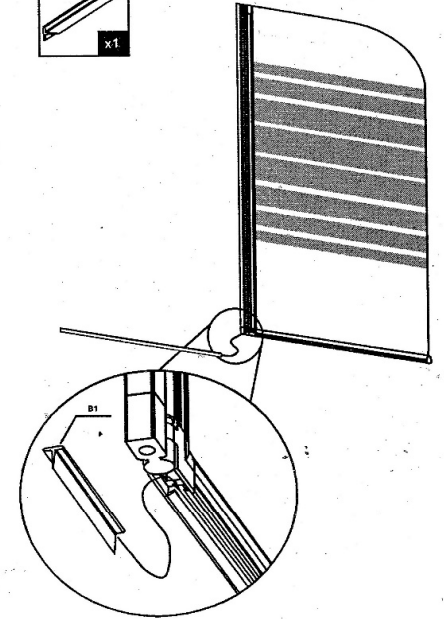
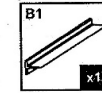


	A1	M4*30	3
	A2	M6*30	3
	A3	130cm	1
	B1		1
	C1	M4*12	3
	C2		3
	C3		3

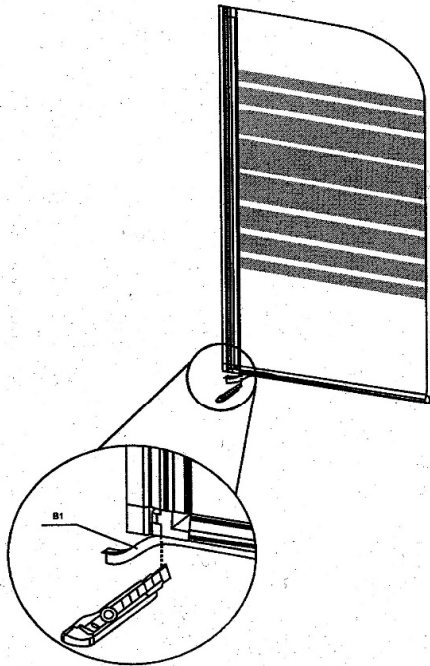
1



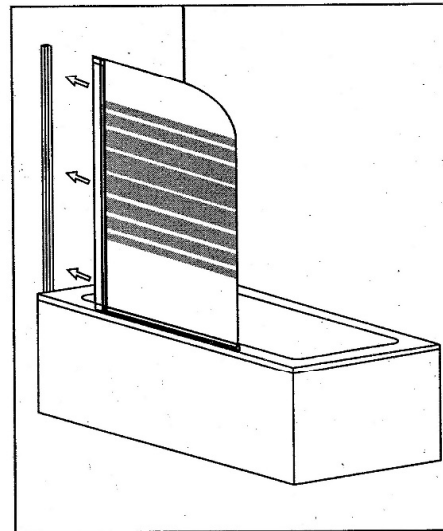
2



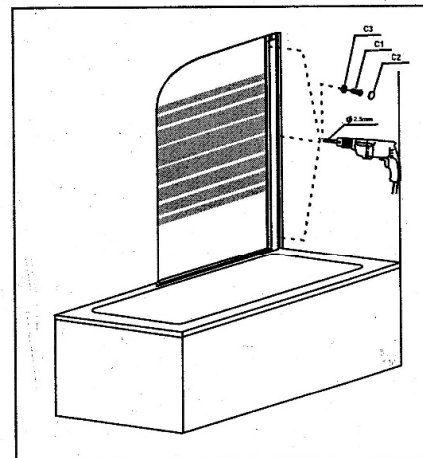
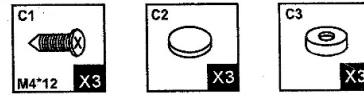
3



4



5



6