

# Lecico

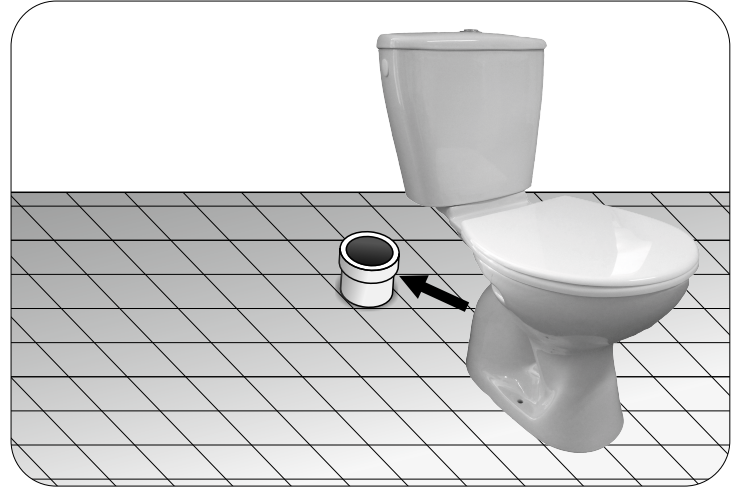
## INSTALLATION MANUAL

MONTÁŽNI NÁVOD / MONTÁŽNE NÁVODY / INSTRUKCJA INSTALACJI



**1**

ENG Attach the tank to the bowl.  
SK Pripojte nádržku k mise.  
CZ Pripojte nádržku k mise.  
PL Zamocować zbiornik do miski.



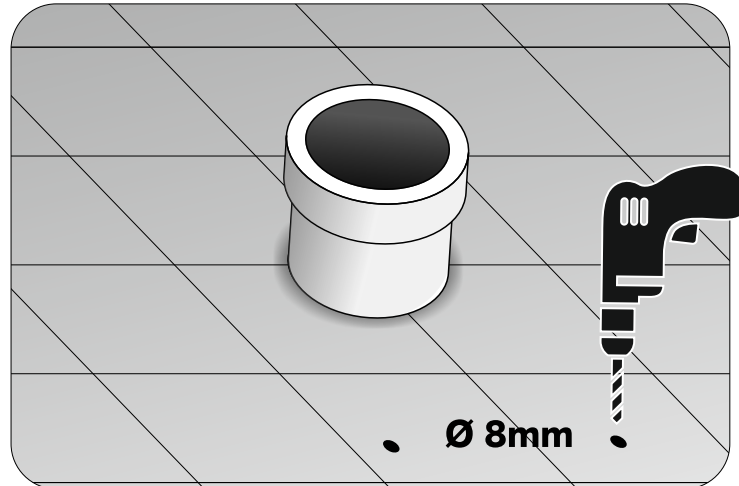
**2**

ENG Connect the toilet to the waste pipe.  
SK Napojte WC na odpad.  
CZ Napojte WC na odpad.  
PL Podłączyć toaletę do rury odpływowej.



**3**

ENG Mark the holes on the floor.  
SK Vyznačte si otvory na podlahe.  
CZ Vyznačte si otvory na podlahe.  
PL Zaznaczyć otwory na podłodze.



**4**

ENG Drill  $\varnothing$  8 mm holes for anchors.  
SK Vyrviťajte otvory pre hmoždinky o priemere 8 mm.  
CZ Vyrviťajte otvory pro hmoždinky o průměru 8 mm.  
PL Wywiercić otwory  $\varnothing$  8 mm na kolki.



**5**

ENG Screw the toilet bowl to the floor.  
SK Prišrubujte WC misu k podlahe.  
CZ Přišrubujte WC misu k podlahe.  
PL Przykręcić miskę ustępową do podłogi.



**6**

ENG Connect to water supply.  
SK Pripojte vodu.  
CZ Pripojte vodu.  
PL Podłączyć wodę.

# Lecico

## ENGLISH

### IMPORTANT:

- Before installation please clean the tank.
- In the case of newly installed product please clean water supply pipe.
- Do not use mounting kit to seal the valve assembly.
- Do not use cleaning chlorine products (bleach) or similar.

### WARRANTY CONDITIONS

The company Lecico warranty period is:

- 24 months from date of purchase

Warranty does not cover:

- Defects caused by the installation contrary to content of the following manual.
- Damage caused as a result of modifications and design changes made by the user or any third party.
- Mechanical damages.
- Valve malfunction due to pollution caused by chemical agents dispensed into the tank.

## SLOVENSKÍ

### DÔLEŽITÉ

- Pred inštaláciou umyte nádržku.
- V prípade inštalácie nového výrobku vyčistite prívod vody.
- Nepoužívajte montážnu sadu pre utesnenie ventilu.
- Vyvarujte sa používaniu čističov s obsahom chlóru (bielidla) a podobných výrobkov.

### ZÁRUČNE PODMIENKY

Záručná doba výrobkov spoločnosti Lecico je:

- 24 mesiacov od data zakúpenia

Záruka sa nevzťahuje na:

- Vady vzniknuté chybnou inštaláciou
- Poškodenie spôsobené úpravami a konštrukčnými zmenami vykonanými užívateľom alebo tretou osobou
- Mechanické poškodenie
- Poškodenie spôsobené chemickými prostriedkami

## ČESKÁ

### DŮLEŽITÉ

- Před instalací umyjte nádržku.
- V případě instalace nového výrobku vyčistěte přívod vody.
- Nepoužívejte montážní sadu pro utěsnění ventilu.
- Vyvarujte se používání čističů s obsahem chlóru (bělidla) a podobných výrobků.

### ZÁRUČNÍ PODMÍNKY

Záruční doba výrobků společnosti Lecico je:

- 24 měsíců od data zakoupení

Záruka se nevztahuje na:

- Vady vzniklé chybnou instalací
- Poškození způsobená úpravami a konstrukčními změnami provedenými uživatelem nebo třetí osobou
- Mechanická poškození
- Poškození způsobená chemickými prostředky

## POLSKI

### WAŻNE:

- Przed zamontowaniem oczyścić zbiornik.
- W przypadku nowo zamontowanego urządzenia oczyścić rurę doprowadzającą wodę.
- Nie używać kitu montażowego do uszczelniania armatury.
- Do mycia nie używać produktów chlorowych (wybielaczy) lub podobnych.

### WARUNKI GWARANCJI

Firma LECICO udziela gwarancji na okres:

- 24 miesięcy od daty zakup

Gwarancji nie podlegają:

- Wady wynikłe na skutek montażu niezgodnego z instrukcją.
- Uszkodzenia wynikłe w skutek przeróbek i zmian konstrukcyjnych dokonanych przez użytkownika lub osoby trzecie.
- Uszkodzenia mechaniczne.
- Wadliwe działanie zaworów na skutek zanieczyszczeń spowodowanych użyciem środków chemicznych dozwolonych do zbiornika kompaktu.

## WATER SAVING

ÚSPORA VODY

ÚSPORA VODY

OSZCZĘDNOŚĆ WODY

