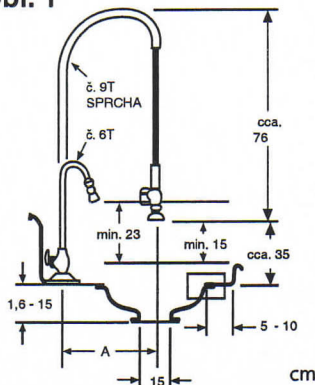
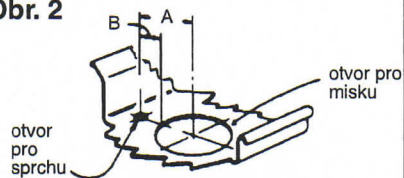


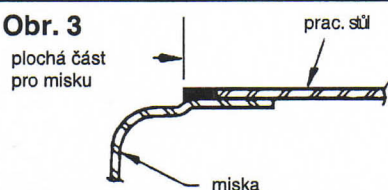
Obr. 1



Obr. 2



Obr. 3



MODEL 6T

	2216 12" CONE	2215 15" CONE	2211 18" CONE
A	10 ¹ / ₄ "	11 ³ / ₄ "	13 ¹ / ₄ "
B	3 ¹ / ₂ "	3 ¹ / ₂ "	3 ¹ / ₂ "
C	13 ¹ / ₂ "	16 ¹ / ₂ "	19 ¹ / ₂ "

MODEL 9T

	2216 12" CONE	2215 15" CONE	2211 18" CONE
A	12 ⁷ / ₈ "	12 ⁷ / ₈ "	12 ⁷ / ₈ "
B	6 ¹ / ₈ "	4 ⁵ / ₈ "	3 ¹ / ₈ "
C	13 ¹ / ₂ "	16 ¹ / ₂ "	19 ¹ / ₂ "

Instalace misky do pracovního stolu

- (Viz obr.1 a 2) zaměřte střed otvoru dle obr.2. Vyřízněte otvor o průměru velikosti „C“ do stolu. Dodržujte minimální vzdálenost 5 cm od čelní vnitřní hrany (hrana ze strany obsluhy)
- Misku zvedněte ke spodní straně stolu, dodržujte přesah misky po celém obvodu (obr.1 a 3)
- zkontrolujte, zda jsou prvky oplachovacího systému na správném místě. Pro misky 38 a 45 cm je umístění otvorů po pravé a levé straně obsluhy (viz obr.7)
- Bodyvě navařte nebo upevněte nýty přírubu misky ke spodní straně stolu.
- Udělejte housenkový svar nebo zaletujte okraj misky ke spodku stolu, aby vzniklo vodotěsné, čisté spojení misky s původním stolem. Miska má tvarový odskok na horní hraně (viz. obr.3) pro lepší spojení svarem
- Minimální instalační podmínky:
 - minimální vzdálenost pravé a levé stěny od drtiče je 45 cm
 - minimální vzdálenost od zadní stěny 25 cm
 - drtič nesmí být v prostoru uzavřeném dvířky

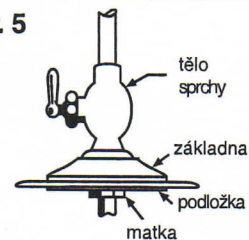
Instalace sprchy

- Zaměřte střed otvoru (obr.1 a 2)
- vyvrtejte 13 mm díru (hranu začistíte!) a prostříhnete požadovaný průměr otvoru pro sprchu
- umístěte těleso sprchy dle obr.5 a upevněte zespoďu mtkou
- přimontujte ostatní části sprchy

Obr. 4



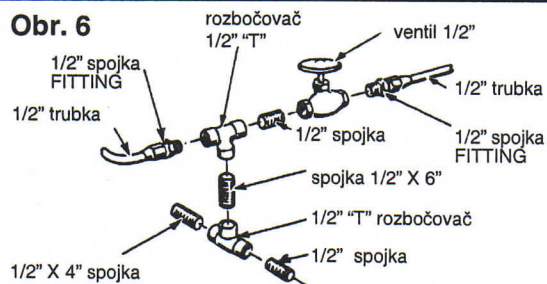
Obr. 5



Umístění a instalace průmyslového drtiče

- Připojte oplachovací instalační části dle detailu obr.6 (kompletně smontované vidíte na obr.7)
 - Přetáhněte gumovou manžetu přes hranu přírubu misky. Pro usnadnění této operace je vnitřní hrana gumové manžety zkosená
 - Přetáhněte stahovací kroužek přes gumovou manžetu a umístěte ho mezi 2 horní lemy a pevně ji stáhněte - tím zajistíte misku
- Pozn.** Ujistěte se, že gum.manžeta není namontována příliš nízko: podívejte se shora do misky a zkontrolujte, zda je čitelný text na středové výpusti manžety „REMOVE BEFORE USING“ (před použitím odstraňte).

Obr. 6



Obr. 7

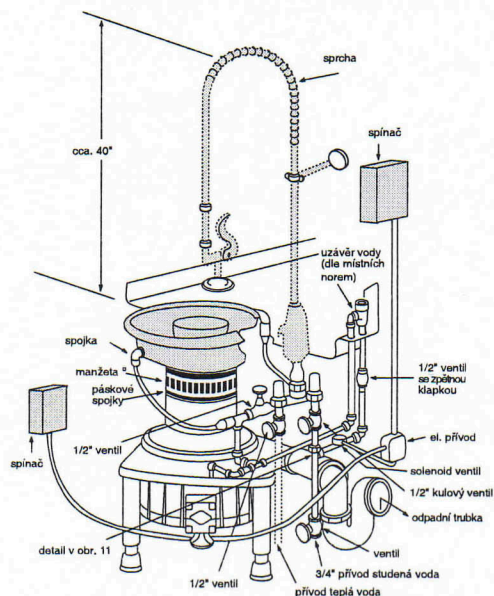
Pozn.:

Kulový ventil se zpětnou klapkou (ochrana solenoidového ventilu proti nárazu) musí být nainstalován mezi solen.ventil a drtič. Viz obr.7. Jakýkoli ventil před solen.ventilem musí být otevřený a nesmí průtok omezovat.

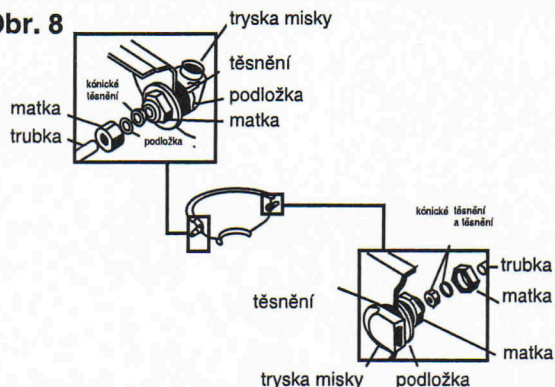
DŮLEŽITÉ ! Nezkoušejte drtič bez minimálního průtoku, protože by to poškodilo těsnění a propadla by záruka. Do not test or run disposer without

Pozn.:

Sestava drtiče zahrnuje drtič, výpusť, čepy, gum. spojku, svorky a posuvné nožky. Veškeré ostatní části musí být objednány zvlášť. Části naznačené v šedé barvě na obr.7 jsou k dostání jako součást zvlášť objednaných montážních sestav.

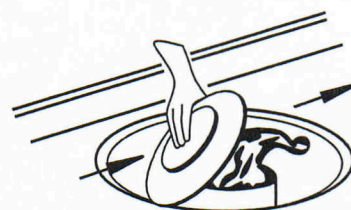


Obr. 8



Obr. 9 Víceúčelový ostříkovač

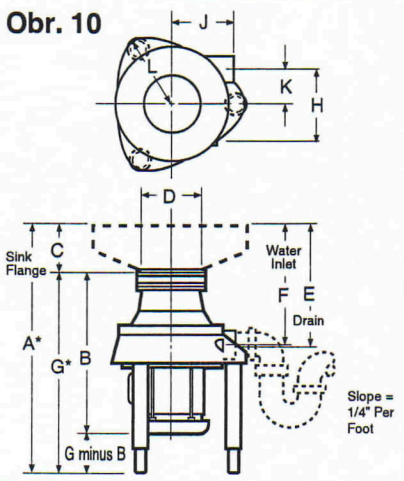
Víceúčelový ostříkovač má být umístěn proti směru posuvu nádobí při stírání



4. Přetáhněte druhý stahovací kroužek nahoru k prvnímu již upevněnému kroužku. Neutahujte
 5. Šroubujte nožky, dokud nebude mezera mezi horní částí drtiče a dolní částí gum.manžety cca 6 mm. Zvedejte drtič, dokud horní část drtiče nevklozde do manžety. Přetáhněte volný stahovací kroužek mezi dolní lemy na manžetě a utáhněte.
 6. Smontujte oplachovací instalační sestavu dle obr.8.typická pro tato zařízení. Jsou k dispozici i další typy přizpůsobitelných a pevných oplachovacích zařízení. Výtokový otvor trysek by měl být v horizontálním směru, aby se podpořila účinnost oplachování misky. (přizpůsobitelný oplachovací systém je na obr.9)
 7. Připojte trubku nebo trubky k oplachovacím tryskám a ohněte do pozvolného oblouku pro připojení k spojkám ventilů (viz obr.7)
 8. Našroubujte svukku do odpadní trubky, přetáhněte gumovou propojku přes trubku a spojte pomocí stahovacího kroužku
- Poznámka: veškeré vodo a elektroinstalační spojení musí být prováděny v souladu s místními normami.**

INSTALAČNÍ ROZMĚRY A PŘIPOJENÍ NA ODPAD

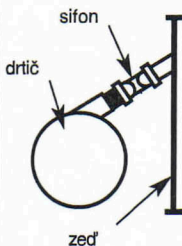
Obr. 10



Tabulka rozměrů

	2000-1	2000-3	3000-3	5000-3	5000-38	10000-3
A*	32 ³ / ₈ - 35 ¹ / ₈	32 ³ / ₈ - 35 ¹ / ₈	32 ³ / ₈ - 35 ¹ / ₈	32 ⁷ / ₈ - 35 ³ / ₈	32 ⁶¹ / ₆₄ - 35 ²⁹ / ₆₄	32 ⁶¹ / ₆₄ - 35 ²⁹ / ₆₄
B	21 ⁵ / ₁₆	20 ⁹ / ₁₆	22 ¹⁵ / ₃₂	22 ¹ / ₂	22 ³⁷ / ₆₄	23 ³⁷ / ₆₄
C	6 ⁵ / ₈	6 ⁵ / ₈	6 ⁵ / ₈	6 ⁵ / ₈	6 ⁵ / ₈	6 ⁵ / ₈
D	6	6	6	6	8	8
E	16 ¹ / ₄	16 ¹ / ₄	17 ¹⁵ / ₁₆	17 ¹⁹ / ₆₄	17 ³ / ₈	17 ³ / ₈
F	16	16	16 ¹ / ₈	16 ⁵ / ₈	16 ²³ / ₃₂	16 ²³ / ₃₂
G*	25 ³ / ₄ - 28 ¹ / ₂	25 ³ / ₄ - 28 ¹ / ₂	25 ³ / ₄ - 28 ¹ / ₂	26 ¹ / ₄ - 28 ³ / ₄	26 ²¹ / ₆₄ - 28 ⁵³ / ₆₄	26 ²¹ / ₆₄ - 28 ⁵³ / ₆₄
H	5 ¹ / ₈	5 ¹ / ₈	6 ⁷ / ₈	8 ⁷ / ₁₆	8 ⁷ / ₁₆	8 ⁷ / ₁₆
J	5 ³ / ₄	5 ³ / ₄	8 ⁷ / ₈	8	8	8
K	2 ⁵ / ₈	2 ⁵ / ₈	3 ³ / ₈	4 ³ / ₄	4 ³ / ₄	4 ³ / ₄
L	6 ⁷ / ₁₆	6 ⁷ / ₁₆	7 ¹³ / ₁₆	10 ¹³ / ₁₆	10 ¹³ / ₁₆	10 ¹³ / ₁₆

Obr. 11



Pokud je u zdi nedostatek prostoru pro instalaci sífonu můžete drtič pootočit v úhlu zobrazeném na obrázku.

* U rozměrů A a G platí: nožky jsou stavitelné v rozměrech uvedených v TAB. Musí být ale vždy dodržena minimální vzdálenost 5 cm jednotky od podlahy pro správnou ventilaci.

Vodoinstalace

Waste King®

1. Připojte drtič s použitím armatur a spojek dle obrázku 7.
Pozn.: instalace ručního uzávěru vody bývá doporučováno ve většině zemí a lze jej objednat zvlášť.
2. Pokud budete používat oplachovací instalaci, rozdělte ¾" přívod studené vody na dva ½", jeden ½" připojte téčkem dole na drtič a druhý na kulový ventil na přítok studené vody do misky (viz obr.7)
3. Modely 3000, 5000 a 10000 připojte odpadní trubkou prům. 7,5 cm do odpadu. Odpadní potrubí musí mít co nejméně oblouků. Drtič je navržen pro propojení na běžný 7,5 cm-sifon. Model 2000 má odpadní trubku a propojení na sifon 5 cm.

DŮLEŽITÉ ! Předtím, než nainstalujete drtič, musí být odpadní potrubí pročištěno a zbaveno všech mastnot. NENAPOJUJTE DRTIČ NA ZANEŠENÉ POTRUBÍ !!

Odpadní trubka z drtiče musí být napojena na odpadní potrubí průměru min. 7,5 cm, které vede přímo do stupačky.
Pro model 2000 může být odp. potrubí prům. 5cm.
Odpadní potrubí musí mít minimální spád 2,1 cm/m (standardní spád odpadního potrubí).

Při instalaci bejte na kompletní průchodnost celého vodoinstalačního systému (žádné nečistoty, žádná zúžení a ostré oblouky), použijte co nejméně kolínek, rozboček atd.

Do drtičích komory je otvorem vstříkována voda. Přísun této vody nesmí být jakýmkoli způsobem redukován nebo uzavřen a představuje průtok vody 15 l/min. Další pro drcení potřebné množství vody je nutné dodat přes miskové trysky nebo sprchu.

*Minimální průtoková rychlost vody dle použitého modelu: 2000 a 3000 - 38 litrů/minutu 5000 - 53 litrů/minutu

Odzkoušení

DŮLEŽITÉ ! Nezkoušejte drtič bez minimálního průtoku, protože by to poškodilo těsnění a propadla by záruka.

Waste King®

1. Odzkoušejte sestavu na těsnost: a) v místě spoje misky a stolu
b) v místě spoje misky a drtiče
c) v místech všech potrubních spojů
d) v místech připojení trysek systému oplachování
2. Po instalaci všech elektrických spojů zapněte drtič, abyste zjistili, zda všechny části drtiče jsou provozuschopné a že se otočný talíř drtiče točí ve směru hodinových ručiček (při pohledu shora). Otevřete ventil potrubí ručního uzávěru a s použitím kulových ventilů v instalaci nastavte vodu tak, aby vířila dokola pouze pod okrajem misky. Nechte ventily otevřené v této poloze.

NOTE: When the convertible swirl spray is used to remove food waste from dishes, adjust the flow to provide a convenient combination of anti-splash and high flow volume characteristics (top of flume approximately 3" above cone sink). These combinations provide a flow of approximately 8 gallons of water per minute.

3. Odstraňte kryt, znovu otestujte na těsnost a vypněte drtič
4. Teď je drtič připraven k používání.

Návod k obsluze

DŮLEŽITÉ ! Nezkoušejte drtič bez minimálního průtoku, protože by to poškodilo těsnění a propadla by záruka.

Waste King®

1. Stiskněte tlačítko START. Ujistěte se, že drtič běží a voda protéká předtím, než začnete vhadzovat odpad do drtiče. Odpad do drtiče zbytečně netlačte, dávkujte odpad do drtiče průběžně.
2. DO DRTIČE NEDÁVEJTE SKLO, KOV NEBO KAMENINU. POKUD TAM PŘECE JEN SPADNE VYPNĚTE OKAMŽITĚ DRTIČ A IHNEDE Z DRTIČÍ KOMORY VYNDEJTE TO CO TAM NEPATŘÍ!!!
3. Pokud se motor zastaví, stiskněte STOP-tlačítko. Odstraňte odpad, který zastavení zapříčinil. Zkontrolujte otočný talíř, zda se otáčí volně. Počkejte 3 minuty, stiskněte červené RESET -tlačítko (umístěné na připojovací krabici motoru). Pak stiskněte tlačítko START.
4. Pokud motor hučí a otočný talíř se neotáčí volně, je tam někde něco zaseknuté- jako třeba kov. Zastavte drtič. Nějakou vhodnou tyčkou zatlačte proti jedné z lopatek a roztočte otočný talíř proti směru hodin. ručiček. Až se talíř uvolní, vyndejte předmět a tyčku z komory a pak restartujte.

UPOZORNĚNÍ: ZTRÁTA JEDNÉ FÁZE U TŘÍFÁZOVÝCH MOTORŮ (JEDNA FÁZE VYPADNE ZA CHODU) ZPŮSOBUJE PŘEHŘÁTÍ MOTORU. POKUD TENTO STAV PRODLUŽUJEME, ZNICÍME TÍM MOTOR.

5. Pokud motor zůstane stát po resetování pojistky proti přetížení a přitom se talíř odtáčí volně, zkontrolujte elektrický obvod.
6. VŽDYCKY NECHTE TĚCT VODU A BĚŽET DRTIČ JEŠTĚ 3 MINUTY PO POSLEDNÍM DRCENÍ, aby se drtič vyčistil a aby se veškerý rozdrčený odpad odplavil až do kanalizace. JE TO VELMI DŮLEŽITÉ!

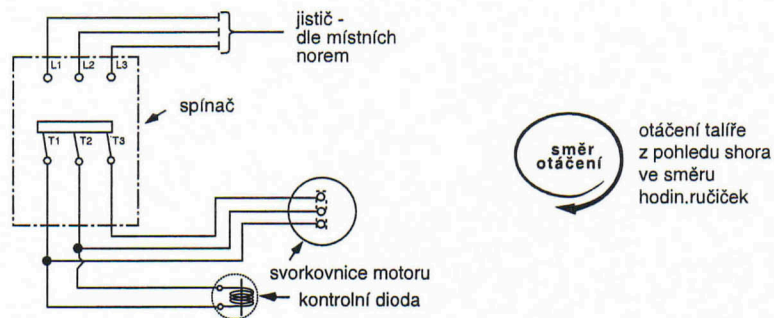
UPOZORNĚNÍ: DRTIČ VŽDY NEJDŘÍVE VYPNĚTE A NECHEJTE ZCELA ZASTAVIT NEZ VLOŽÍTE RUKU DO NÁSYPKY NEBO DO BLÍZKOSTI DRTIČÍ KOMORY. NEHLEDEJTE PŘÍČINY, DOKUD NEVYPNETE DRTIČ!!!

Elektrická instalace

1. používejte vodě odolné instalační prvky a instalujte všechna spojení dle příslušných norem
2. U třífázových drtičů s použitím manuálního spínání použijte návod dle obr.12

Waste King®

Obr. 12 Zapojení třífázového drtiče s ručním spínačem

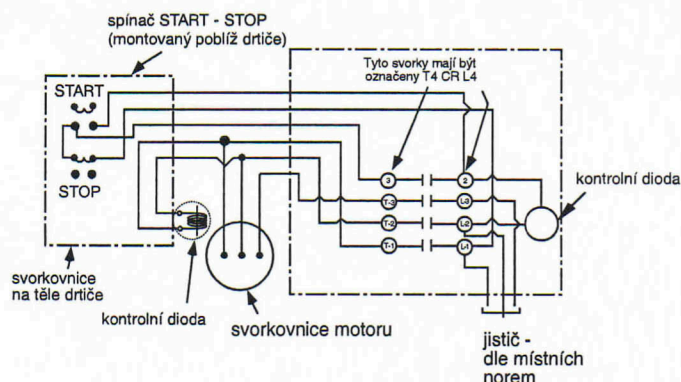


SPÍNAČE		
MODEL	VOLTS	WK PART NO.
2000 2 HP	208-240	2420
	460	2420
3000 3 HP	208-240	2421
	460	2421
5000 5 HP	208-240	2421
	460	2421

NOTES:

1. prohodte vodiče T1 a T3 pro reverzaci otáčení
2. Magnetické a ruční startéry nepotřebují ochranu. Drtič má zabudovanou vlastní ochranu proti přetížení.

Obr. 13 Zapojení třífázového drtiče s magnetickým spínačem

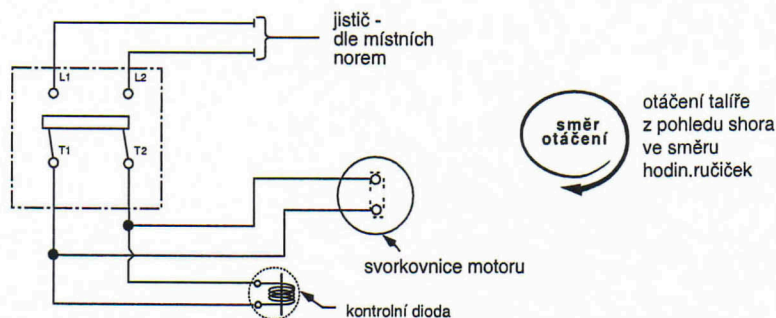


MAGNETICKÉ SPÍNAČE		
MODEL	VOLTS	WK PART NO.
2000 2 HP	208-240	2416
	460	2417
3000 3 HP	208-240	2416
	460	2417
5000 5 HP	208-240	2416
	460	2417
10000 10 HP	208-240	2416
	460	2417

NOTES:

1. prohodte vodiče T1 a T3 pro reverzaci otáčení
2. Magnetické a ruční startéry nepotřebují ochranu. Drtič má zabudovanou vlastní ochranu proti přetížení.

Obr. 14 Zapojení jednofázového drtiče s ručním spínačem



SPÍNAČE		
MODEL	VOLTS	WK PART NO.
2000 2 HP	110-120	2420
	220-240	

NOTES:

1. Motor je vyroben na 220-240 V
2. Magnetické a ruční startéry nepotřebují ochranu. Drtič má zabudovanou vlastní ochranu proti přetížení.