



**EB430**

ELECTRIC TOWEL HEATER  
INSTALLATION MANUAL

# EB430

## Elektrický sušák ručníků Instalační návod

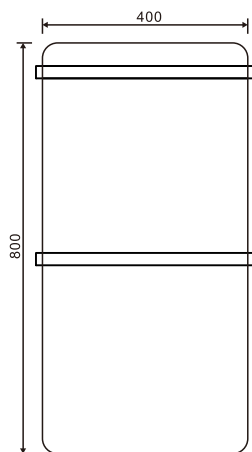
**SAPHO**

### TECHNICKÉ ÚDAJE

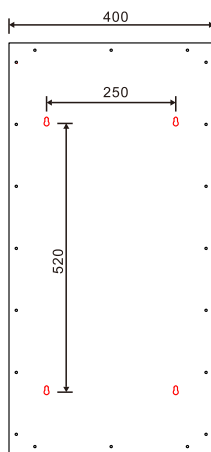
Rozměr	400x800x55MM
Napájení	220-240V
Výkon	120W
Frekvence	50-60Hz
Hmotnost	5,5 kg
Barva	Černá
Délka přívodního kabelu	1,5 m
Stupeň krytí	IPX4
Třída ochrany	I.
Materiál	Hliník, nerezová ocel 304



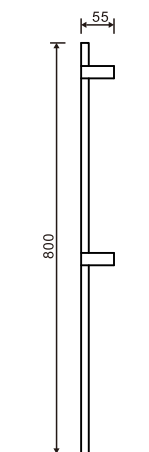
### ROZMĚRY jednotka: mm



pohled zředu



pohled zezadu



pohled ze strany

### Requirements for location and installation conditions:

The device must be located at a distance of min. 60 cm from the bath, washbasin, sink, shower area, swimming pool, etc.

- The lowest heating part must be out of the reach of children, i.e. min. 60 cm above the floor.
- The device must not be mounted directly under the socket; must be in place to allow the cable to be quickly disconnected. It must be equipped with a protective device according to the applicable standards.
- The power cord must not touch the surface of the heating parts.

Before plugging into the mains, it is necessary to:

Carefully remove the product from the packaging and check that any parts of the package have not been snapped on it. Keep the packaging in a place unavailable to children, some parts of the packaging may be dangerous for children.

Check that the electrical connection parameters are the same as the product parameters and that the socket is connected via the current protector.

Check the plug and power cord (in case of any damage, do not switch on the product and contact the dealer).

### 5. NETWORK CONNECTION AND REGULATION


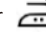
Plug the dryer plug into the socket and switch the switch to the "I" position. At that point, the device is on and heated.

### 6. OPERATION

The product must only be used in accordance with the purpose for which it was manufactured, according to the attached instructions and according to the applicable regulations.

The dryer is intended for drying of textiles washed in water, it must not be dried with products soaked with flammable substances.

Dried fabrics must not be soaked with water so that the water flows down the surface of the body.

The temperature of the uncovered surface of the dryer does not exceed 60 °C. Covering the dryer causes an increase in temperature, which depends on the size and roughness of the dried material. Here it is necessary to take into account information about the temperature of the ironing on the label of the fabric. Clothing marked  (max. temperature 150 °C) or  (max. temperature 200 °C) can hang on the dryer without restrictions. In the case of lower permitted values, caution should be taken so that the fabric does not attach to the surface of the body.


### 7. MAINTENANCE

Before cleaning the product, it is necessary to disconnect the product from the power source, before handling it, it is recommended to remove the fork from the socket. The surface of the dryer must be cool.

Water must not flow over the surface of the housing during cleaning, wash with a moistened soft cloth or sponge. Do not use aggressive, corrosive or abrasive means, or sharp objects. Finally, it is necessary to wipe the product with clean water and allow it to dry thoroughly.

Wash the lacquered parts (body) and plastic parts (attachment) with water and a fine detergent (e.g. for washing dishes), wash the chrome parts with a fine detergent or a device intended for chrome surfaces.

### 8. ENVIRONMENTAL PROTECTION

Used electrical or electronic products must not be disposed of together with municipal waste (see symbol  on packaging). For the purpose of disposal properly, hand them over to designated collection points where they will be accepted free of charge. By properly destroying this product, you will help preserve valuable natural resources and help prevent potential negative impacts on the environment and human health. For more details, contact your local authority or nearest collection point (see [www.elektrowin.cz](http://www.elektrowin.cz)). If the appliance is to be definitively decommissioned, it is recommended to cut off the power supply after disconnecting the power supply from the mains, so the appliance will be unusable.

### 9. HEALTH PROTECTION

The dryer does not contain substances qualified as dangerous or health-threatening to humans.

### 10. STANDARDS AND REGULATIONS

The product complies with EU legislative requirements and is marked with a mark of conformity



# Maintenance manual

## Elmis towel heater

### SAFETY INSTRUCTIONS:

The product is not intended for use by children under the age of 8, persons with limited physical or mental abilities, or persons who are not familiar with this product and instructions for it. Such persons may use the product only under the supervision of the person responsible for their safety and properly familiar with the product and its instructions. It is necessary to ensure that children do not have direct contact with the product without the supervision of an adult, The rule also applies to cleaning and maintenance.

The product must only be used in accordance with the purpose for which it was manufactured, according to the attached instructions.

For safety reasons, do not allow children to manipulate the product and stop their contact with the electrical plug. The dryer must be installed so that the lowest warm part is out of reach of children, i.e. the lowest warm part. min. 60 cm above the floor.

It is necessary to take into account that the surface of the on dryer can be hot and, when touching, the risk of scalding may be at risk. It is forbidden to rely on the structure as a supporting element and to use it e.g. like a ladder. The electrical plug is firmly installed on the dryer - in case of damage it is necessary to have it replaced by the manufacturer. In this case, disconnect the device from the electricity and contact your dealer.

Do not remove the cable with the plug from the body of the dryer and prevent any items or liquids from entering. Improper handling or modification may endanger the health or life of the user.

In the case of the use of additional electrical objects such as thermostats, timers, extension cables, etc., these shall comply with the standards given by national regulations.

Before cleaning the outer parts of the dryer, it is necessary to disconnect it from the electrical outlet or switch it off from the power source. It is forbidden to soak the product or snarl it in water.

**The device must be located at a distance of min. 60 cm from the bath, washbasin, sink, shower area, swimming pool, etc.**

### 1. CONTENTS OF THE PACKAGE

Electric dryer with electric plug  
Mounting kit with mounting instructions  
User Manual

### 2. PURPOSE AND AREA OF USE

Electric dryers not filled with liquid are used to dry towels or parts of clothes washed in water. They can also be used as an additional heat source in the room. The device must be installed in rooms with moisture corresponding to living areas, where they can not threaten corrosion in terms of high humidity. The temperature on the surface of the dryer in full operation does not exceed 60 °C unless the housing is covered or exposed to even more temperature effects.

### 3. DESIGN AND TECHNICAL DATA

The heat source is the heating cable, installed inside the dryer body. The body is not filled with any liquid.

**Power supply:** 220-240 V, 50/60 Hz

**Performance:**

Model	
EB620, EB630	90 W
EB420, EB430	120 W

**Degree of protection:** IPX4

**Protection class I.** (The power cord contains a grounding wire, requires a connection to the corresponding socket.)

**Power cord length:** 1.5 m

### 4. CONDITIONS OF LOCATION AND ASSEMBLY

#### Mounting

The dryer is designed for wall mounting. The structural elements to which the dryer is attached shall be stable and allow for a firm installation of the handles. Lightweight structures (plasterboard, etc.) need to be strengthened to the desired load capacity before installation. The exact installation instructions are connected to the mounting kit.

# EB430

## Elektrický sušák ručníků

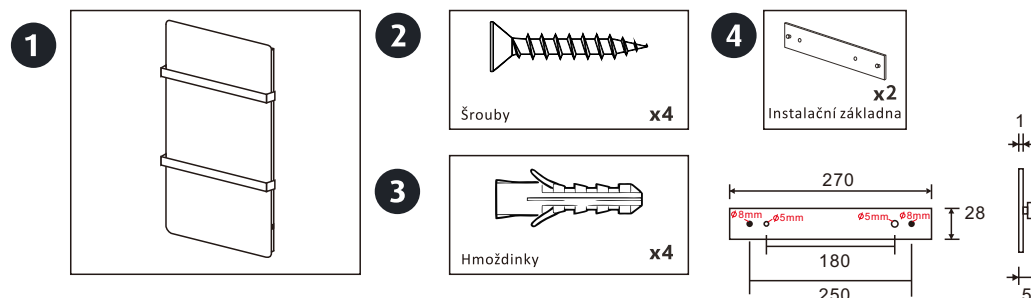
### Instalační návod

## Před instalací si pozorně přečtěte instalační návod

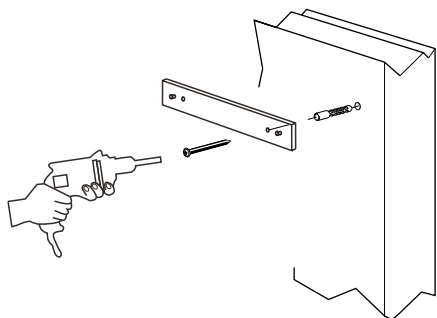
### UPOZORNĚNÍ

1. K čištění tělesa nikdy nepoužívejte abrazivní čističe, agresivní ani žíravé prostředky. Při použití těchto prostředků by mohlo dojít k poškození povrchu produktu. Po povrchu tělesa nesmí při provozu ani čištění stékat voda.
2. Maximální nosnost každého z držáků ručníku je 10 kg.
3. Neprovádějte žádné technické úpravy produktu. Neodborná manipulace může ohrozit zdraví či život uživatele.
4. Při zjištění jakékoli závady odpojte produkt od zdroje elektrické energie a kontaktujte svého prodejce.
5. Před instalací se ujistěte, že je těleso odpojené od zdroje elektrické energie a připojovaný kabel je bez napětí.
6. Instalaci smí provádět pouze kvalifikovaná osoba.

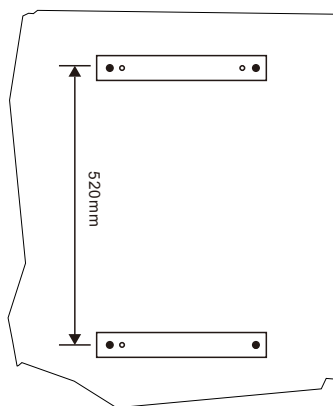
### OBSAH BALENÍ



## KROK 1

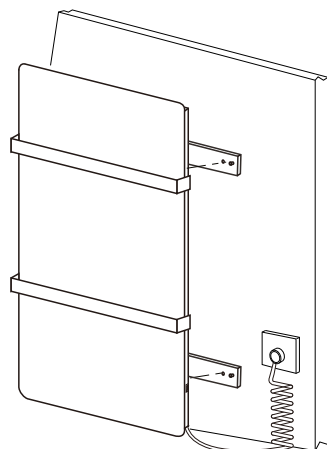


## KROK 2



★ Uvedené rozměry se mohou lehce lišit. Před vyvrtáním otvorů ve zdi, prosím, zkontrolujte skutečné rozměry produktu.

## KROK 3



### Elhelyezési követelmények és telepítési feltételek:

- Beüzemelésékor min. 60 cm távolságnak kell lennie a kádtól, mosdótól, kiöntőtől, zuhanykabintó, medencétől stb.
- A legalsó hőt kibocsájtó rész a gyerekektől elzárva helyezkedjen el, ún. min. 60 cm-re a padlótól.
- A készüléket tilos közvetlenül a konnektor alá felszerelni, a gyors konnektorból való eltávolítást biztosítsuk az elhelyezéskor. Az érvényes szabályoknak megfelelő védőfelszereléssel kell felszerelni.
- A tápkábel nem érintheti a fűtőelemek felületét.

### Az elektromos hálózatra történő csatlakozás előtt szükséges:

Starannie wyjmij urządzenie z opakowania, skontroluj, czy na suszarce nie zostały resztki opakowania. Opakowania przechowywuj poza zasięgiem dzieci, niektóre części mogą być niebezpieczne dla dzieci. Skontroluj jeśli parametry instalacji elektrycznej są zgodne z parametrami urządzenia i czy gniazdko jest zabezpieczone wyłącznikiem różnicoprądowym. Skontroluj wtyczkę i kabel zasilający (w przypadku jakiegokolwiek uszkodzenia nie włączaj urządzenia i skontaktuj się ze sprzedawcą)



### 5. HÁLÓZATI CSATLAKOZÁS ÉS SZABÁLYOZÁS

Dugja be a szárító dugóját a konnektorba, és állítsa a kapcsolót "I" helyzetbe. Ezen a ponton a készülék be van kapcsolva és melegszik. A kikapcsoláshoz a kapcsolót „0” állásba kell állítani.

### 6. MŰKÖDÉS

A terméket csak a rendeltetésének megfelelően, a mellékelt utasításoknak és a hatályos előírásoknak megfelelően szabad használni.

A szárító vízben mosott textíliák szárítására készült, nem szárítható rajta gyúlékony anyagokkal átitatott termékekre. A szárítandó textíliák nem lehetnek annyira átitatva, hogy a víz folyjon lefelé a test felületén.

A szárító fedetlen felszíni hőmérséklete nem haladja meg a 60 ° C-ot. A szárító bevonása növeli a hőmérsékletet, amely a szárított anyag méretétől és durvaságától függ. Itt figyelembe kell venni a szövet címkéjén a vasalási hőmérsékletre vonatkozó információkat. A  (max. hőmérséklet 150 ° C) vagy  (max. hőmérséklet 200 ° C) jelöléssel ellátott ruházat korlátozás nélkül lóghat a szárítón. Alacsonyabb megengedett értékek esetén ügyeljen arra, hogy a szövet nem tapadjon a fűtőtest felületéhez.

### 7. KARBANTARTÁS

A termék tisztítása előtt húzza ki a készüléket a fal aljzatból. Javasoljuk, hogy manipuláció előtt húzza ki a dugót a konnektorból. A szárító felületének hűvösnek kell lennie.

Tisztítás közben a víz nem folyhat le a fűtőtest felületén, nedves, puha kendővel vagy szivaccsal mossa le. Ne használjon agresszív, maró vagy súroló termékeket vagy éles tárgyakat. Végül törölje le a terméket tiszta vízzel, és hagyja alaposan megszáradni.

Mossa le a festett részeket (test) és a műanyag alkatrészeket (tartozékok) vízzel és enyhe mosószerrel (pl. mosogatószer), és mossa le a króm alkatrészeket enyhe tisztítószerrel vagy krómozott felületekre alkalmas tisztítószerrel.

### 8. KÖRNYEZETVÉDELEM

A használt elektromos vagy elektronikus termékeket nem szabad a háztartási hulladékkal együtt megsemmisíteni (lásd a  jelzést a csomagoláson).

A helyes ártalmatlanítás érdekében adja át őket a kijelölt gyűjtőhelyekre, ahol ingyenesen megkapják őket. A termék helyes likvidációja hozzájárul az értékes természeti erőforrások megtakarításához és megelőzi a környezetre és az emberi egészségre gyakorolt lehetséges negatív következményeket. További részletekért forduljon a helyi önkormányzatához vagy a legközelebbi gyűjtőhelyhez. Ha a készüléket véglegesen le kívánja selejtezni, akkor ajánlott az áramellátás lekapcsolása után elvágni a tápkábelt, ezáltal a készülék használhatatlan lesz.

### 9. EGÉSZSÉGVÉDELEM

A szárító nem tartalmaz az emberi egészségre veszélyesnek besorolt anyagokat.

### 10. SZABVÁNYOK ÉS RENDELKEZÉSEK

A termék megfelel az EU jogszabályi követelményeinek, és megfelelőségi jelöléssel van ellátva



## Használati utasítás az ELMIS törölközőszárítóhoz

### BIZTONSÁGI UTASÍTÁSOK:

A termék használata 8 éves kor alatti gyerekeknek, csökkent fizikai vagy mentális képességekkel rendelkezőknek, és akik nem ismerik a termék használati útmutatását nem ajánlott. Az ilyen személyek olyan egyén felügyelete alatt használhatják a terméket akik, felelősek a biztonságért és jól ismerik a terméket és annak használatát. Szükséges biztosítani azt, hogy felnőtt felügyelete nélkül gyermek ne legyenek közvetlen kapcsolatban a termékkel ez érvényes karbantartás és tisztítás esetében is. A terméket céljának megfelelően kell használni a használati utasítás alapján.

A biztonság érdekében ne engedje, hogy gyermek kezelje a terméket és kerülje, hogy elektromos csatlakozóval érintkezzen.

A törölközőszárítót úgy kell üzembe helyezni, hogy a legelső hőt kibocsájtó rész a gyerekektől elzárva helyezkedjen el ún. min. 60 cm-re a padlótól.

Számításba kell venni, hogy a bekapcsolt szárító felülete forró lehet és érintésével fennáll a forrázás veszélye.

A szerkezetre támaszkodni, tartó elemként, vagy létraként használni tilos.

Az elektromos csatlakozó a szárítóhoz stabilan van rögzítve - meghibásodása esetén a gyártóhoz kell fordulni cseréért. Ebben az esetben húzza ki a készüléket a konnektorból és keresse fel értékesítőjét.

Ne szerelje le az elektromos csatlakozó kábelt és dugaszolóaljzatot a szárítótestről, és akadályozza meg, hogy más testek, vagy folyadék jusson a termékbe. Szakszerűtlen kezelése, módosítása veszélyeztetheti a felhasználó egészségét vagy életét.

További elektromos elemek, mint a termosztátok, időzítők, hosszabbító kábelek stb. használatakor meg kell felelniük az adott állam normáinak.

A törölközőszárító felületének tisztítása előtt húzza ki a konnektorból a csatlakozót vagy kapcsolja le az áramforrásról.

A termék áztatása vagy vízbe mártása tilos.

**Beüzemelésekor min. 60 cm távolságnak kell lennie a kádtól, mosdótól, kiöntőtől, zuhanykabintól, medencétől stb.**

### 1. A CSOMAG TARTALMA

Elektromos törölközőszárító elektromos csatlakozóval felszerelve

Szerelő csomag szerelési útmutatóval

Kezelési útmutató

### 2. CÉL ÉS ALKALMAZÁSI TERÜLET

A folyadékkal nem feltöltött elektromos szárítók törölköző szárítására, kimosott (vízben) ruhák szárítására alkalmasak. A helyiség kiegészítő hőforrásként is használható. A berendezést olyan helyiségekben kell felszerelni, amelyek lakótereknek megfelelő páratartalommal rendelkeznek, ahol nem lehetnek kitéve a magas páratartalomnak, ami korróziót okozhat.

A szárító felületi hőmérséklete teljes értékű működés közben nem haladja meg a 60 ° C-ot, kivéve, ha a fűtőtest le van takarva vagy más hőmérsékleti hatásoknak van kitéve.

### 3. FELÉPÍTÉS ÉS TECHNIKAI ADATOK

A hőellátást a fűtővezeték biztosítja, ami a szárítótestbe van telepítve. Fűtőtest nincs folyadékkal töltve.

**Feszültség:** 220-240 V, 50/60 Hz

**Teljesítmény:**

Model	
EB620, EB630	90 W
EB420, EB430	120 W

**Vízállósági besorolás:** IPX4

**Védelem osztálya I.** (A tápkábel földelő vezetékét tartalmaz, a megfelelő aljzathoz kell csatlakoztatni.)

**Kábel hossza:** 1,5 m

### 4. ELHELYEZÉS ÉS FELSZERELÉS FELTÉTELEI

#### Felszerelés

A szárító falra szerelve használható. A szárító rögzítéséhez szükséges elemeinek stabilnak kell lennie, annak érdekében, hogy a tartó elem erősen rögzíthető legyen. Felszerelés előtt a könnyű szerkezeteket (gipszkarton stb.) meg kell erősíteni annak érdekében, hogy megfelelő teherbírást biztosítson. Pontos szerelési utasításokat a szerelőcsomaghoz csatolva találja.

# EB430

## Elektrický sušiac uterákov Inštalačný návod

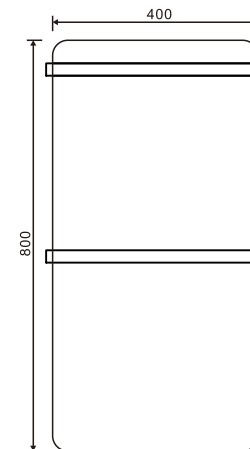


### TECHNICKÉ ÚDAJE

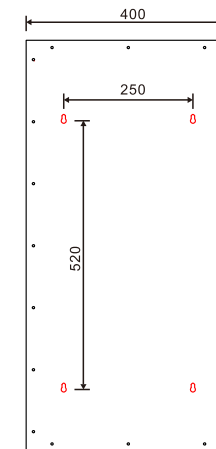
Rozmer	400x800x55MM
Napájanie	220-240V
Výkon	120W
Frekvencia	50-60Hz
Hmotnosť	5,5 kg
Farba	Čierna
Dĺžka prívodného kábla	1,5 m
Stupeň krytia	IPX4
Trieda ochrany	I.
Materiál	Hliník, nerezová oceľ 304



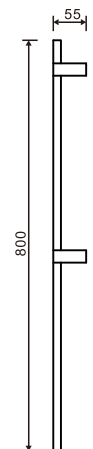
### ROZMERY jednotka: mm



pohľad spredu



pohľad zozadu



pohľad zo strany

# EB430

## Elektrický sušiak uterákov Inštalčný návod

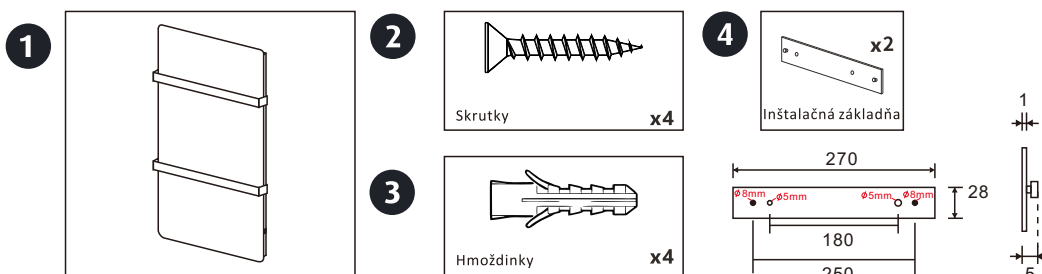


### Pred inštaláciou si pozorne prečítajte inštalčný návod

#### UPOZORNENIE

1. K čisteniu telesa nikdy nepoužívajte abrazívne ani žieravé prostriedky. Pri použití týchto prostriedkov by mohlo dôjsť k poškodeniu produktu. Po povrchu telesa nesmie pri prevádzke ani čistenia stekať voda.
2. Maximálna nosnosť každého z držiakov uterákov je 10 kg.
3. Nevykonávajte žiadne technické úpravy produktu. Neodborná manipulácia môže ohroziť zdravie či život užívateľa.
4. Pri zistení akejkoľvek závady odpojte produkt od zdroja elektrickej energie a kontaktujte svojho predajcu.
5. Pred inštaláciou sa uistite, že je teleso odpojené od zdroja elektrickej energie a pripojovací kábel je bez napätia.
6. Inštaláciu môže vykonávať len kvalifikovaná osoba.

#### OBSAH BALENIA



#### Wymagania dotyczące umiejscowienia i warunki instalacji:

- Urządzenie musi zostać umieszczone w odległości minimalnie 60 cm od wanny, umywalki, wylewki, kabiny prysznicowej, basenu itp.
- Najniższa część grzewcza musi być poza zasięgiem dzieci, minimalnie 60 cm nad podłogą
- Urządzenie nie może być zainstalowane bezpośrednio pod gniazdkiem. Gniazdko musi być na dostępnym miejscu, umożliwiającym natychmiastowe wyłączenie kabla zasilającego
- Kabel zasilający nie może dotykać części grzewczych

#### Kontrola przed podłączeniem do instalacji elektrycznej:

Starannie wyjmij urządzenie z opakowania, skontroluj, czy na suszarce nie zostały resztki opakowania. Opakowania przechowywuj poza zasięgiem dzieci, niektóre części mogą być niebezpieczne dla dzieci. Skontroluj jeśli parametry instalacji elektrycznej są zgodne z parametrami urządzenia i czy gniazdko jest zabezpieczone wyłącznikiem różnicoprądowym. Skontroluj wtyczkę i kabel zasilający (w przypadku jakiegokolwiek uszkodzenia nie włączaj urządzenia i skontaktuj się ze sprzedawcą)

#### 5. PODŁĄCZENIE DO SIECI ELEKTRYCZNEJ I REGULACJA

Podłącz suszarkę do gniazdka i ustaw przełącznik do pozycji „I”. W tym momencie urządzenie jest włączone i zaczyna się grzewać. Suszarkę wyłączysz ustawieniem przełącznika do pozycji „0”

#### 6. DZIAŁANIE

Urządzenie można używać wyłącznie zgodnie z jego przeznaczeniem, zgodnie z instrukcją użytkowania i z ważnymi przepisami. Suszarka jest przeznaczona do suszenia odzieży pranej w wodzie, nie wolno suszyć odzieży nasączonej substancjami palnymi. Tekstylie nie mogą być na tyle mokre, aby ściekała z nich woda po powierzchni urządzenia. Temperatura nie zakrytej powierzchni suszarki nie przekracza 60 °C. Zakryciem powierzchni dojdzie do podwyższenia temperatury, to jest zależne od wielkości i grubości suszonego materiału. Należy więc wziąć pod uwagę informacje o materiale i jego utrzymywaniu na etykiecie suszonej odzieży. Odzież oznakowana (maks. temperatura 150 °C) lub (maks. temperatura 200 °C) może się suszyć bez ograniczenia, natomiast jeśli jest zalecana niższa temperatura, należy uważać aby nie doszło do spalenia i przyklejenia się tekstylii do powierzchni suszarki.

#### 7. UTRZYMYWANIE

Zanim zaczniesz czyścić jest konieczne wyłączyć urządzenie od zasilania elektrycznego. Przed rozpoczęciem jakiegokolwiek pracy z urządzeniem zalecamy wyłączyć go ze źródła zasilania. Powierzchnia suszarki musi być chłodna. Podczas czyszczenia po powierzchni urządzenia nie może ściekać woda. Suszarkę należy ocierać miękką wilgotną tekstylią lub gąbką. Do czyszczenia nigdy nie używaj ściernych detergentów, kwasów ani innych agresywnych substancji chemicznych, lub ostrych przedmiotów. Po czyszczeniu otrzyj powierzchnię czystą wodą i zostaw wysuszyć. Lakierowane części (korpus) i plastikowe elementy (uchwyty) omywaj delikatnym detergentem (naprz. płyn do mycia naczyń), chromowane części omywaj delikatnym detergentem lub środkiem przeznaczonym do czyszczenia chromowych powierzchni.

#### 8. OCHRONA ŚRODOWISKA

Zużyte produkty elektroniczne mogą być wyrzucane wraz z odpadami komunalnymi (patrz symbol opakowaniu). W celu prawidłowej utylizacji przekaz je do wyznaczonych punktów zbiórki. Prawidłowa utylizacja urządzenia pomoże zaoszczędzić cenne zasoby naturalne i zapobiegnie potencjonalnym negatywnym konsekwencjom dla środowiska i zdrowia ludzkiego. Skontaktuj się z gminą lub najbliższym punktem zbiórki, aby uzyskać więcej informacji. Jeżeli urządzenie ma zostać zlikwidowane, jest zalecane odciąć zasilanie od instalacji elektrycznej.

#### 9. OCHRONA ZDROWIA

Suszarka nie zawiera substancji klasyfikowanych jako niebezpieczne dla zdrowia ludzi.

#### 10. NORMY I PRZEPISY

Produkt jest zgodny z wymaganiami przepisów UE i jest oznaczony znakiem zgodności



## Instrukcja użytkowania suszarki ELMIS EB420, EB430, EB620, EB630

### ZASADY BEZPIECZEŃSTWA:

Produkt można użytkować wyłącznie zgodnie z jego przeznaczeniem i zgodnie z załączoną instrukcją. Produkt nie jest przeznaczony do użytkowania dziećmi poniżej 8 lat, osobami niepełnosprawnymi fizycznie lub psychicznie, a także osobami, które nie są poinformowane o użytkowaniu urządzenia i nie mają dostęp do instrukcji. Powyżej wymienione osoby mogą użytkować produkt jedynie pod nadzorem odpowiedzialnej osoby odpowiednio obeznanej z produktem i instrukcją jego użytkowania. Zasada dotyczy również czyszczenia i konserwacji.

Konieczne jest takie zabezpieczenie urządzenia, aby dzieci nie miały bezpośredniego kontaktu z produktem bez nadzoru odpowiedzialnej osoby. Nie pozwalaj dzieciom o w jakikolwiek sposób obsługiwać urządzenie i zapobiegij ich kontaktowi z gniazdkiem elektrycznym. Suszarkę należy zainstalować tak, aby najniższa część grzewcza była poza zasięgiem dzieci, min. 60 cm nad podłogą.

Należy wziąć pod uwagę, że powierzchnia włączonej suszarki może być gorąca i istnieje ryzyko poparzenia przy dotknięciu. Jest zabronione traktowanie suszarki jako konstrukcji nośnej i wykorzystywanie jej np. jako drabiny. Wtyczka elektryczna jest na stałe zabudowana w suszarce – w przypadku uszkodzenia przewodu zasilającego wymiany może dokonać jedynie producent. W takim przypadku wyłącz urządzenie z sieci elektrycznej i skontaktuj się ze swoim sprzedawcą.

Nie wyjmuj kabla z wtyczką z urządzenia i zabezpiecz urządzenie tak, aby nie wniknęły do wnętrza obce przedmioty lub płyny.

Niewłaściwa obsługa czy przeróbki urządzenia mogą zagrozić życiu lub zdrowiu użytkownika

W przypadku użycia dodatkowego sprzętu elektrycznego (termostaty, timery, przedłużacze ...), muszą być zgodne z normami krajowymi.

Zanim zaczniesz czyścić części zewnętrzne, najpierw wyłącz go z sieci. Jest zabronione polewać lub maczać urządzenie w wodzie.

**Urządzenie musi być umieszczone w odległości minimalnie 60 cm od wanny, umywalki, zlewu, kabiny prysznicowej, basenu itp.**

### 1. PAKIET ZAWIERA

Suszarka elektryczna z zabudowaną wtyczką  
Zestaw montażowy z instrukcją montażu  
Instrukcję użytkowania

### 2. CEL I ZAKRES UŻYTKOWANIA

Suszarka elektryczna nie jest napełniona płynem i jest przeznaczona do suszenia ręczników czy ubrań pranych w wodzie. Może być używana również jako dodatkowe źródło ogrzewania w pomieszczeniu. Urządzenie może być umieszczone jedynie w pomieszczeniach o wilgotności odpowiadającej pomieszczeniom mieszkalnym, w których nie mogą być narażone na korozję z powodu wysokiej wilgotności powietrza. Temperatura powierzchni przy pełnym działaniu nie przekracza 60 °C, w przypadku, że urządzenie nie jest zakryte lub nie zostało wystawione na działanie innych czynników.

### 3. DANE KONSTRUKCYJNE I TECHNICZNE

Źródłem ciepła jest kabel grzejny, który jest zabudowany wewnątrz urządzenia. Grzejnik nie jest napełniony żadnym płynem.

**Zasilanie:** 220-240 V, 50/60 Hz

**Moc:**

Model	
EB620, EB630	90 W
EB420, EB430	120 W

**Stopień ochrony:** IPX4

**Długość kabla zasilającego:** 1,5, m

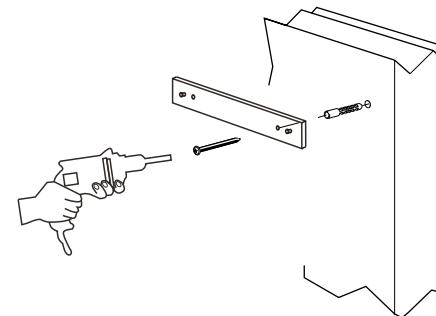
### 4. UMIEJSCOWIENIE I WARUNKI INSTALACJI

**Instalacja:**

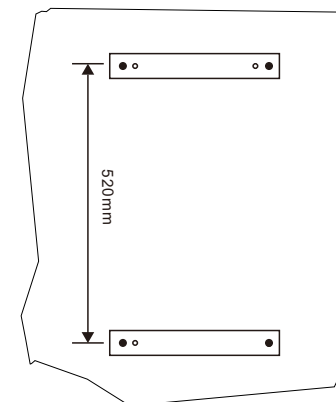
Suszarka jest przeznaczona do instalacji na ścianie. Elementy montażowe, na których mocuje się urządzenie, muszą być stabilne i muszą umożliwiać stałe zamontowanie uchwytów. Lekkie konstrukcje (naprz. płyty gipsowo-kartonowe), przed montażem należy wzmocnić na wymaganą nośność. Dokładna instrukcja montażu jest dołączana do zestawu montażowego.

## INŠTALÁCIA

### KROK 1

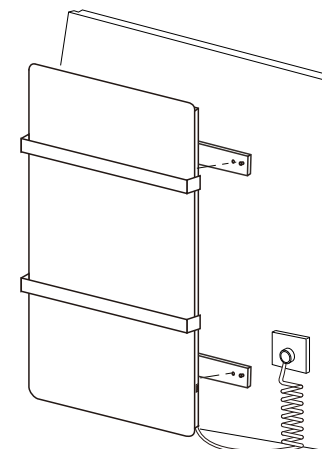


### KROK 2



\* Uvedené rozmery sa môžu mierne líšiť.  
Pred vyvrtaním otvorov v stene, prosím,  
skontrolujte skutočné rozmery produktov.

### KROK 3



# EB430

## Elektromos törölközőszárító Szerelési utasítás

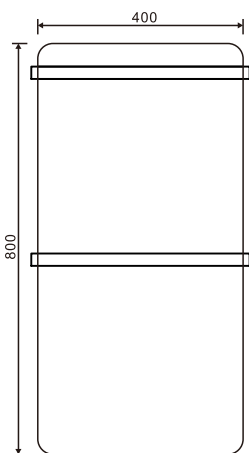


### Műszaki adatok

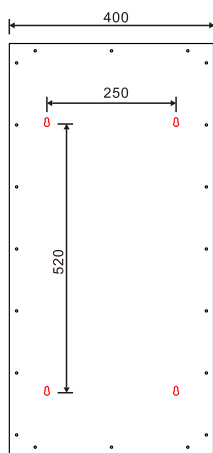
Méret	400x800x55MM
Tápfeszültség	220-240V
Teljesítmény	120W
Frekvencia	50-60Hz
Súly	5,5 kg
Szín	Fekete
Tápkábel hossza	1,5 m
Védettség	IPX4
Érintésvédelmi osztály	I.
Anyag	Alumínium, 304 rozsdamentes acél



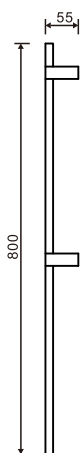
### Méreték

 egység: mm

Előlről



Hátulról



oldalsó

- Zariadenie sa musí nachádzať vo vzdialenosti min. 60 cm od vane, umývadla, výlevky, sprchovacieho kúta, bazénu a pod.
- Najnižšia hrejúca časť sa musí nachádzať mimo dosahu detí, tzn. min. 60 cm nad podlahou.
- Zariadenie nesmie byť montované bezprostredne pod zásuvkou; tá musí byť na mieste umožňujúce rýchle vypojenie kábla. Musí byť vybavená ochranným zariadením podľa platných noriem.
- Napájací kábel sa nesmie dotýkať povrchu hrejúcich častí.



### Pred zapojením do elektrickej siete je nutné:

Dôkladne vyňať výrobok z obalu a skontrolovať, či na ňom nezostali prichytené nejakej časti balenia. Obaly uchovávať v mieste nedostupnom pre deti, niektoré časti obalov môžu byť pre deti nebezpečné. Skontrolovať, či sú parametre elektrického pripojenia zhodné s parametrami výrobku a či je zásuvka pripojená cez prúdový chránič. Skontrolovať zástrčku a prívodný kábel (v prípade akéhokoľvek poškodenia výrobok nezapínajte a kontaktujte predajcu).

### 5. ZAPOJENIE DO SIETE A REGULÁCIA

Zástrčku sušiacu pripojte do zásuvky a prepnite prepínačom do polohy "I". V tú chvíľu je zariadenie zapnuté a zahrieva sa. Vypnutie sa vykonáva prepnutím kolísky vypínača do polohy „0“.


### 6. PREVÁDZKA

Výrobok je nutné používať iba v súlade s účelom, pre ktorý bol vyrobený, podľa priloženého návodu a podľa platných predpisov. Sušiac je určený pre sušenie textilíí pranych vo vode, nesmie sa na ňom sušiť produkty nasiaknuté horľavinami. Sušené textilie nesmú byť vodou nasiaknuté tak, že by voda stekala po povrchu telesa. Teplota nezakrytého povrchu sušiacu neprekračuje 60 °C. Prikrytie sušiacu spôsobí nárast teploty, tá sa odvíja od rozmeru a hrúbosti sušeného materiálu. Tu je nutné brať do úvahy informáciu o teplote žehlenia na výrobnom štítku textilie. Odevy označené  (max. teplota 150 °C) alebo  (max. teplota 200 °C) môžu visieť na sušiacu bez obmedzenia. V prípade nižších povolených hodnôt je nutné dbať na zvýšenú opatrnosť, aby sa textilá neprichytila na povrch telesa.

### 7. ÚDRŽBA

Pred čistením výrobku je nutné výrobok odpojiť od zdroja elektrickej energie, pred manipuláciou odporúčame vybrať vidlicu zo zásuvky. Povrch sušiacu musí byť chladný. Po povrchu telesa nesmie pri čistení stekať voda, umytie vykonajte navlhčenou mäkkou handričkou alebo hubkou. Nepoužívajte agresívne, korozívne alebo brúsne prostriedky, ani ostré predmety. Na záver je nutné utrieť výrobok čistou vodou a nechať dôkladne vyschnúť. Lakované časti (korpus) a plastové časti (uchytenie) umyte vodou a jemným čistiacim prostriedkom (napr. na umývanie riadu), chrómové časti umyte jemným čistiacim prostriedkom alebo prostriedkom určeným na chrómové povrchy.

### 8. OCHRANA ŽIVOTNÉHO PROSTREDIA

Použitie elektrické alebo elektronické výrobky nesmú byť likvidované spoločne s komunálnym odpadom (viď symbol  na balení). Za účelom ich správnej likvidácie ich odovzdajte na k tomu určených zberných miestach, kde budú prijaté zdarma. Správnou likvidáciou tohto produktu pomôžete zachovať cenné prírodné zdroje a napomáhate prevencii potenciálnych negatívnych dopadov na životné prostredie a ľudské zdravie. Ďalšie podrobnosti si vyžiadajte od miestneho úradu alebo najbližšieho zberného miesta (viď [www.elektrowin.cz](http://www.elektrowin.cz)). Ak má byť prístroj definitívne vyradený z prevádzky, doporučuje sa po odpojení prívodnej šnúry od elektrickej siete prívod odrezať, spotrebič tak bude nepoužiteľný.

### 9. OCHRANA ZDRAVIA

Sušiac neobsahuje látky kvalifikované ako človeku nebezpečné či zdravie ohrozujúce.

### 10. NORMY A PREDPISY

Výrobok spĺňa legislatívne požiadavky EÚ a je označený značkou zhody





# Návod na obsluhu sušiacu ELMIS

## BEZPEČNOSTNÉ POKYNY:

Výrobok nie je určený na používanie deťmi mladšími 8 rokov, osobami s obmedzenými fyzickými či psychickými schopnosťami, alebo osobami, ktoré nie sú oboznámené s týmto výrobkom a návodom k nemu. Takéto osoby môžu výrobok používať len pod dohľadom osoby zodpovednej za ich bezpečnosť a riadne oboznámené s výrobkom a jeho návodom. Je potrebné zabezpečiť, aby deti nemali priamy kontakt s výrobkom bez dohľadu dospelšej osoby, pravidlo platí aj pre čistenie a údržbu.

Výrobok je nutné používať iba v súlade s účelom, pre ktorý bol vyrobený, podľa priloženého návodu. S ohľadom na bezpečnosť nedovoľte deťom s výrobkom manipulovať a zamedzte ich kontakt s elektrickou zástrčkou. Sušiac je nutné inštalovať tak, aby sa najnižšia hrejivá časť nachádzala mimo dosahu detí, tzn. min. 60 cm nad podlahou.

Je nutné brať do úvahy, že povrch zapnutého sušiacu môže byť horúci a pri dotýkaní môže hroziť riziko obarenia. Je zakázané spoliehať sa na konštrukciu ako nosný prvok a používať ho napr. ako rebrík. Elektrická zástrčka je pevne nainštalovaná k sušiacu - v prípade poškodenia je nutné vykonať výmenu u výrobcu. V tomto prípade odpojte zariadenie z elektriny a kontaktujte svojho predajcu. Nevyberajte kábel so zástrčkou z tela sušiacu a zabráňte vniknutiu cudzích telies alebo kvapalín dovnútra. Neodborná manipulácia alebo úprava môže ohroziť zdravie alebo život užívateľa. V prípade použitia dodatočných elektrických predmetov ako termostaty, časovače, predlžovacie káble a pod., musia tieto spĺňať normy dané štátom. Pred čistením vonkajších častí sušiacu je nutné odpojiť ho z elektrickej zásuvky alebo vypnúť od zdroja elektrickej energie. Je zakázané výrobok namáčať alebo ponárať do vody.

**Zariadenie sa musí nachádzať vo vzdialenosti min. 60 cm od vane, umývadla, výlevky, sprchovacieho kúta, bazénu a pod.**

## 1. OBSAH BALENIA

Elektrický sušiac s inštalovanou elektrickou zástrčkou  
Montážna sada s montážnym návodom  
Návod na obsluhu

## 2. ÚČEL A OBLASŤ POUŽITIA

Elektrické sušiacu nenaplnené kvapalinou slúžia na sušenie uterákov alebo častí oblečenia prepratých vo vode. Môžu byť zároveň využité ako dodatkový zdroj tepla v miestnosti. Zariadenie je nutné inštalovať v miestnostiach s vlhkosťou zodpovedajúcej obytným priestorom, kde im nemôže hroziť korózia z hľadiska vysokej vlhkosti vzduchu. Teplota na povrchu sušiacu pri plnej prevádzke neprekračuje 60 °C, pokiaľ nie je teleso zakryté alebo vystavené ešte ďalším teplotným vplyvom.

## 3. KONŠTRUKCIA A TECHNICKÉ ÚDAJE

Zdrojom tepla je vykurovací kábel, nainštalovaný vnútri korpusu sušiacu. Teleso nie je naplnené žiadnou kvapalinou.

**Napájanie:** 220-240 V, 50/60 Hz

**Výkon:**

Model	
EB620, EB630	90 W
EB420, EB430	120 W

**Stupeň krytia:** IPX4

**Trieda ochrany I.** (Napájací kábel obsahuje uzemňovací vodič, vyžaduje pripojenie do zodpovedajúcej zásuvky.)

**Dĺžka prírodného kábla:** 1,5 m

## 4. PODMIENKY UMIESTNENIA A MONTÁŽE

### Montáž

Sušiac je určený pre montáž na stenu. Konštrukčné prvky, na ktoré je sušiac pripevnený, musia byť stabilné a musia umožňovať pevné namontovanie úchytov. Odľahčené konštrukcie (sadrokartón a pod.) je potrebné pred montážou zosilniť na požadovanú nosnosť. Presný návod na montáž je pripojený u montážnej sady.

**Nároky na umiestnenie a podmienky inštalácie:**

# EB430

## Elektromos törölközőszárító Szerelési utasítás

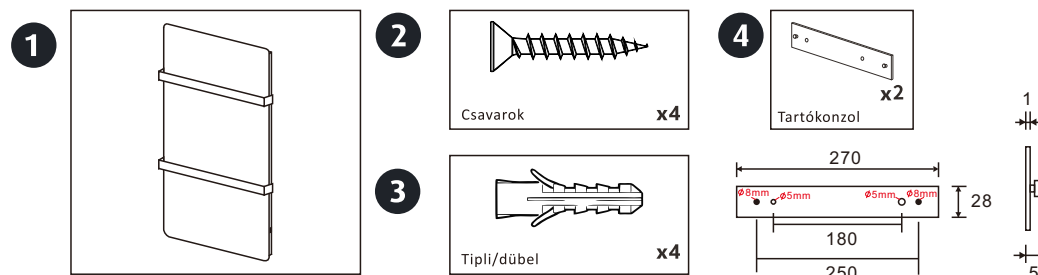


## A beszerelés előtt figyelmesen olvassa el a szerelési utasítást

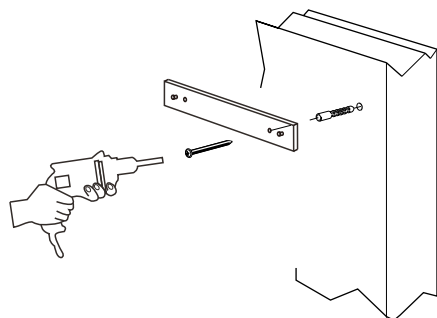
### FIGYELMEZTETÉS

1. Soha ne használjon súrolószert, agresszív vagy maró szereket a fűtőttest tisztításához. Ezen szerek használata károsíthatja a termék felületét. Működés vagy tisztítás közben nem folyhat víz a radiátor felületén.
2. A törölközőszárító maximális teherbírása 10 kg.
3. Ne végezzen műszaki változtatásokat a terméken. A nem megfelelő kezelés veszélyeztetheti a felhasználó egészségét és életét.
4. Bármilyen hiba észlelésénél húzza ki a terméket az áramforrásból, és forduljon a forgalmazóhoz.
5. A telepítés előtt ellenőrizze, hogy a fűtőttest ki van-e húzva az áramforrásról, és hogy a tápkábelben nincs feszültség.
6. A telepítést csak képzett személy végezheti.

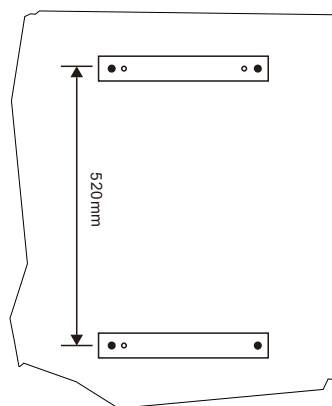
### CSOMAG TARTALMA



## 1.lépés

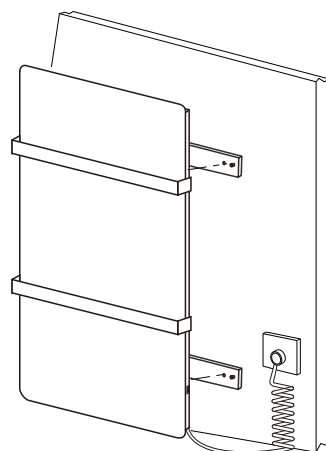


## 2.lépés



\* A feltüntetett méretek enyhén eltérhetnek.  
A fal kifúrása előtt kérem, hogy ellenőrizze  
a termék valós méreteit.

## 3.lépés



- Zařízení se musí nacházet ve vzdálenosti min. 60 cm od vany, umyvadla, výlevky, sprchového koutu, bazénu apod.
- Nejnižší hřející část se musí nacházet mimo dosah dětí, tzn. min. 60 cm nad podlahou.
- Zařízení nesmí být montováno bezprostředně pod zásuvkou; ta musí být na místě umožňující rychlé vypojení kabelu. Musí být vybavena ochranným zařízením dle platných norem.
- Napájecí kabel se nesmí dotýkat povrchu hřejících částí.

### Před zapojením do elektrické sítě je nutné:

Důkladně vyjmout výrobek z obalu a zkontrolovat, zda na něm nezůstaly přichycené nějaké části balení. Obaly uchovávejte v místě nedostupném pro děti, některé části obalů mohou být pro děti nebezpečné. Zkontrolovat, zda jsou parametry elektrického připojení shodné s parametry výrobku a zda je zásuvka připojena přes proudový chránič. Zkontrolovat zástrčku a přívodní kabel (v případě jakéhokoli poškození výrobek nezapínejte a kontaktujte prodejce).

### 5. ZAPOJENÍ DO SÍTĚ A REGULACE

Zástrčku sušáku připojte do zásuvky a přepněte přepínačem do polohy „I“. V tu chvíli je zařízení zapnuté a zahřívá se. Vypnutí se provádí přepnutím kolébky vypínače do polohy „0“.



### 6. PROVOZ

Výrobek je nutné používat pouze v souladu s účelem, pro který byl vyroben, dle přiloženého návodu a dle platných předpisů.

Sušák je určen pro sušení textilií praných ve vodě, nesmí se na něm sušit produkty nasáklé hořlavinami.

Sušené textilie nesmí být vodou nasáknuté tak, že by voda stékala po povrchu tělesa.

Teplota nezakrytého povrchu sušáku nepřekračuje 60 °C. Přikrytí sušáku způsobí nárůst teploty, ta se odvíjí od rozměru a hrubosti sušeného materiálu. Zde je nutné brát v úvahu informaci o teplotě žehlení na výrobním

štítku textilie. Oděvy označené  (max. teplota 150 °C) nebo  (max. teplota 200 °C) mohou viset na sušáku bez omezení. V případě nižších povolených hodnot je nutné dbát zvýšené opatrnosti, aby se textilie nepřichytila na povrch tělesa.

### 7. ÚDRŽBA


Před čištěním výrobku je nutné výrobek odpojit od zdroje elektrické energie, před manipulací doporučujeme vyjmout vidlici ze zásuvky. Povrch sušáku musí být chladný.

Po povrchu tělesa nesmí při čištění stékat voda, omytí proveďte navlhčeným měkkým hadříkem nebo houbičkou. Nepoužívejte agresivní, žíravé nebo brusné prostředky, ani ostré předměty. Na závěr je nutné otřít výrobek čistou vodou a nechat důkladně vyschnout.

Lakované části (korpus) a plastové části (uchycení) omyjte vodou a jemným mycím prostředkem (např. na mytí nádobí), chromové části umyjte jemným mycím prostředkem nebo prostředkem určeným na chromové povrchy.

### 8. OCHRANA ŽIVOTNÍHO PROSTŘEDÍ

Použité elektrické nebo elektronické výrobky nesmí být likvidovány společně s komunálním odpadem (viz

symbol  na balení). Za účelem jejich správné likvidace je odevzdejte na k tomu určených sběrných místech, kde budou přijaty zdarma. Správnou likvidací tohoto produktu pomůžete zachovat cenné přírodní zdroje a napomáháte prevenci potenciálních negativních dopadů na životní prostředí a lidské zdraví. Další podrobnosti si vyžádejte od místního úřadu nebo nejbližšího sběrného místa (viz [www.elektrowin.cz](http://www.elektrowin.cz)). Pokud má být spotřebič definitivně vyřazen z provozu, doporučuje se po odpojení napájecího přívodu od elektrické sítě přívod odříznout, spotřebič tak bude nepoužitelný.

### 9. OCHRANA ZDRAVÍ

Sušák neobsahuje látky kvalifikované jako člověku nebezpečné či zdraví ohrožující.

### 10. NORMY A PŘEDPISY

Výrobek splňuje legislativní požadavky EU a je označen značkou shody



# Návod k obsluze sušáku ELMIS

## BEZPEČNOSTNÍ POKYNY:

Výrobek není určen k používání dětmi mladšími 8 let, osobami s omezenými fyzickými či psychickými schopnostmi, nebo osobami, které nejsou seznámeny s tímto výrobkem a návodem k němu. Takové osoby mohou výrobek používat pouze pod dohledem osoby zodpovědné za jejich bezpečí a řádně seznámené s výrobkem a jeho návodem. Je nutné zajistit, aby děti neměly přímý kontakt s výrobkem bez dohledu dospělé osoby, pravidlo platí i pro čištění a údržbu.

Výrobek je nutné používat pouze v souladu s účelem, pro který byl vyroben, dle přiloženého návodu. S ohledem na bezpečnost nedovolte dětem s výrobkem manipulovat a zamezte jejich kontakt s elektrickou zástrčkou. Sušák je nutné instalovat tak, aby se nejnižší hřejivá část nacházela mimo dosah dětí, tzn. min. 60 cm nad podlahou.

Je nutné brát v úvahu, že povrch zapnutého sušáku může být horký a při dotýkání může hrozit riziko opaření. Je zakázáno spoléhat se na konstrukci jako nosný prvek a používat ho např. jako žebřík.

Elektrická zástrčka je pevně nainstalovaná k sušáku - v případě poškození je nutné provést výměnu u výrobce. V tomto případě odpojte zařízení z elektřiny a kontaktujte svého prodejce.

Nevyjímejte kabel se zástrčkou z těla sušáku a zabraňte vniknutí cizích těles či kapalin dovnitř.

Neodborná manipulace či úprava může ohrozit zdraví nebo život uživatele.

V případě použití dodatečných elektrických předmětů jako termostaty, časovače, prodlužovací kabely apod., musí tyto splňovat normy dané státem.

Před čištěním vnějších částí sušáku je nutné odpojit ho z elektrické zásuvky nebo vypnout od zdroje elektrické energie. Je zakázáno výrobek namáčet nebo nořit do vody.

**Zařízení se musí nacházet ve vzdálenosti min. 60 cm od vany, umyvadla, výlevky, sprchového koutu, bazénu apod.**

## 1. OBSAH BALENÍ

Elektrický sušák s instalovanou elektrickou zástrčkou  
Montážní sada s montážním návodem  
Návod k obsluze

## 2. ÚČEL A OBLAST POUŽITÍ

Elektrické sušáky nenaplněné kapalinou slouží k sušení ručníků nebo částí oblečení praných ve vodě. Mohou být zároveň využity jako dodatkový zdroj tepla v místnosti. Zařízení je nutné instalovat v místnostech s vlhkostí odpovídající obytným prostorům, kde jim nemůže hrozit koroze z hlediska vysoké vlhkosti vzduchu. Teplota na povrchu sušáku při plném provozu nepřekračuje 60 °C, pokud není těleso zakryto nebo vystaveno ještě dalším teplotním vlivům.

## 3. KONSTRUKCE A TECHNICKÉ ÚDAJE

Zdrojem tepla je topný kabel, nainstalovaný uvnitř korpusu sušáku. Těleso není naplněno žádnou kapalinou.

**Napájení:** 220-240 V, 50/60 Hz

**Výkon:**

Model	
EB620, EB630	90 W
EB420, EB430	120 W

**Stupeň krytí:** IPX4

**Třída ochrany I.** (Napájecí kabel obsahuje uzemňovací vodič, vyžaduje připojení do odpovídající zásuvky.)

**Délka přívodního kabelu:** 1,5 m

## 4. PODMÍNKY UMÍSTĚNÍ A MONTÁŽE

### Montáž

Sušák je určen pro montáž na zeď. Konstrukční prvky, na které je sušák připevněn, musejí být stabilní a musejí umožnit pevné namontování úchytů. Odlehčené konstrukce (sádkokarton apod.) je potřeba před montáží zesílit na požadovanou nosnost. Přesný návod k montáži je připojen u montážní sady.

**Nároky na umístění a podmínky instalace:**

# EB430

## ELECTRIC TOWEL HEATER INSTALLATION MANUAL

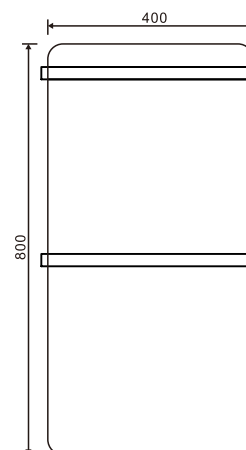
**SAPHO**

## PRODUCT INFORMATION

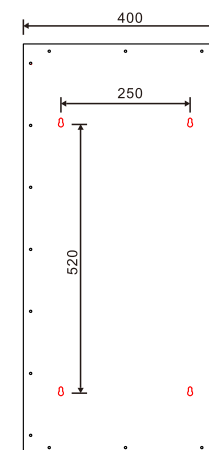
Size	400x800x55MM
Voltage	220-240V
Power	120W
Frequency	50-60Hz
Color	White
Cord length	1.5 m
Water-proof grade	IPX4
IEC protection class	I.
Material	Aluminum alloy, 304 Stainless steel



## DIMENSIONS Unit:mm



Front view



Rear view



Side view

# EB430

## ELECTRIC TOWEL HEATER INSTALLATION MANUAL

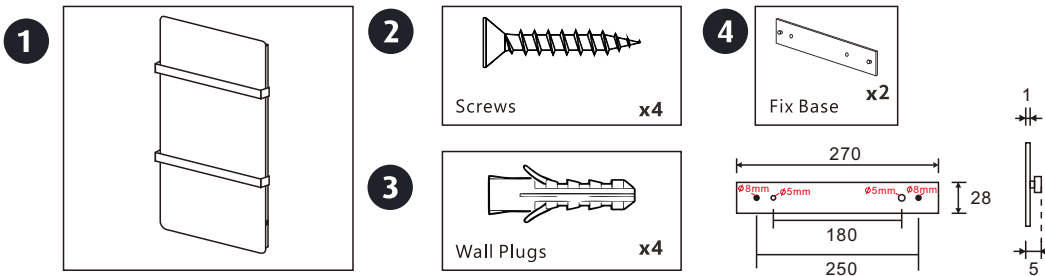


Please read through these instructions before installation

### WARNING

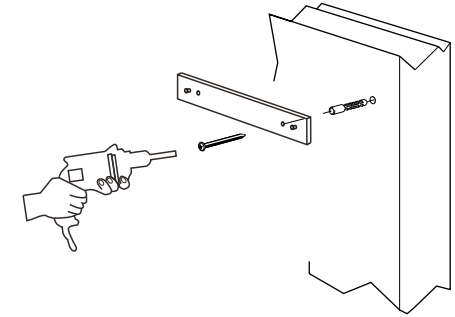
- 1、 Never use cleaners containing abrasive cleansers, ammonia, bleach, acids, waxes, or solvents for cleaning as they may damage the finish. Do not allow any liquid into the products. Do not wash the product directly with water. Do not allow any liquid into the product.
- 2、 The single bar of the product can bear 10kgs, and do not hang overweight items.
- 3、 Please do not disassemble or modify the product by yourself. Do not attempt to repair this product as it may cause accidental injury.
- 4、 If the product is abnormal and cannot be used normally, please immediately cut off the power supply and contact the after-sales staff for inspection and maintenance.
- 5、 Make sure the power to the unit is off, and the power cord is unplugged from the wall outlet before proceeding with installation.
- 6、 The product must be installed by a qualified electrician.

### PRODUCT ACCESSORIES LIST

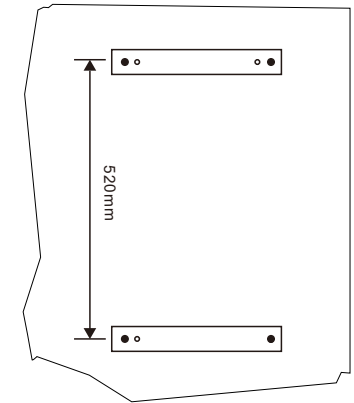


### INSTALLATION STEPS

#### STEP 1



#### STEP 2



\* Stated dimensions may vary. Never drill holes in the wall without first checking the dimensions of your actual towel warmer.

#### STEP 3

