

**MANOPOLA X FLUSSO
FLOW HANDLE
RUKOJEŤ PRO REGULACI PRŮTOKU (1)**

**CARTUCCIA
CARTRIDGE
KARTUŠE (2)**

**INIZIO CORSA
ROTATION START
ZARÁŽKA OTÁČENÍ
(OVLÁDÁNÍ PRO OTÁČENÍ) (3)**

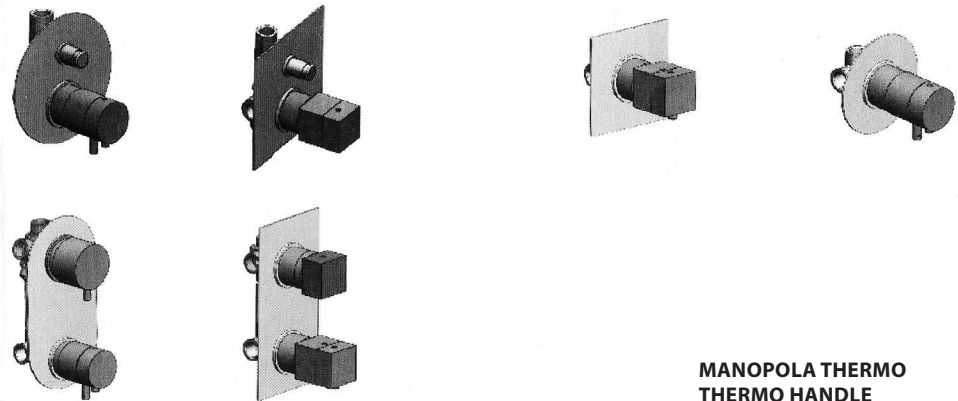
**GRANO LUNGO
LONG SCREW
DLOUHÝ ŠROUB (5)**

**LEVA
LEVER
KOLÍČEK (6)**

**RIFERIMENTI
REFERENCES
TISÍCIHRAN (4)**

**RIFERIMENTI
REFERENCES
TISÍCIHRAN (4)**

- a) Rukojeť pro regulaci průtoku (1) nasadte na kartuši (2) tak, aby došlo k zarovnání k zarážce pro otáčení na rukojeti (3) a k nasunutí na tisícíhran (4) na kartuši.
Innestare fino in fondo la manopola per flusso (1) sulla cartuccia (2), allineando l'inizio corsa (3) della manopola ai riferimenti (4) sulla cartuccia
Insert to the bottom the flow handle (1) on the cartridge (2) aligning the rotation start (3) to the references (4) on the cartridge
- b) Zašroubujte dlouhý šroub (5) pro upevnění rukojeti pro regulaci průtoku (1) a našroubujte kolíček (6) na dlouhý šroub (5)
Avvitare il grano lungo (5) per bloccare la manopola (1) e avvitare la leva (6) sul grano lungo (5)
Screw the long screw (5) to fix the handle (1) and screw the lever (6) on the long screw
- c) Termostatickou rukojeť (7) nasadte tak, aby došlo k zarovnání tlačítka (8) ve směru kolíčku (6) na rukojeti pro regulaci průtoku
Innestare fino in fondo la manopola thermo (7) allineando il pulsante (8) con leva (6) della manopola per flusso
Insert tas far as the botton the thermo handle (7) aligning the button (8) to the lever (6) of the flow handle
- d) Upevněte termostatickou rukojeť (7) šroubem (9) a uzavřete otvor čepičkou (10)
Bloccare la manopola thermo (7) con il grano (9) e chiudere il foro con il cappuccio (10)
Fix the thermo handle (7) with the screw (9) and close the hole with the cap (10)



**MANOPOLA THERMO
THERMO HANDLE
TERMOSTATICKÁ RUKOJEŤ (7)**

**CAPPUCCIO
CAP
KRYTKA ŠROUBKU (10)**

**GRANO
SCREW
ŠROUBEK (9)**

**PULSANTE
BUTTON
TLAČÍTKO (8)**

