

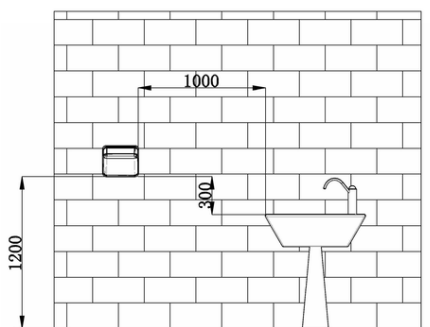
01250.B

Návod k instalaci a obsluze

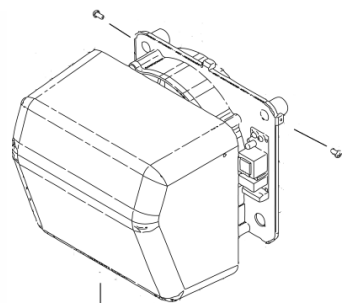


INSTALACE

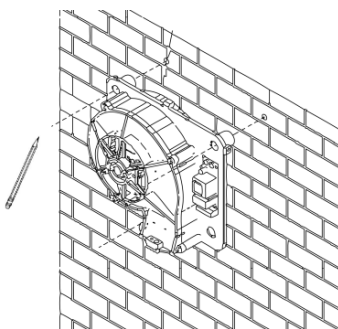
- obr. 0 schéma doporučené vzdálenosti osoušeče od umyvadla
obr. 1 odstraňte 1 vrut ze spodní části a dva z bočních částí zařízení, tak aby jste mohli sundat kryt
obr. 2 dle obrázku si rozměry, vyznačte otvory
obr. 3 vyvrtejte 3 otvory pro hmoždinky o průměru 8 mm
obr. 4 přišroubujte základnu pomocí vrtutů ke zdi
obr. 5 elektrická deska umožňuje regulaci doby osoušení pomocí regulátoru, ten se nachází na levé straně zařízení, otáčením regulátoru proti směru hodinových ručiček prodlužujete dobu osoušení, viz. schéma
obr. 6 umístěte kryt zpět na osoušeč a připevněte, poté připojte do sítě



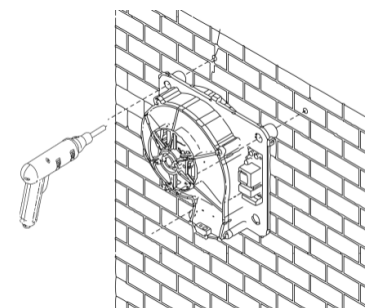
Obr. 0



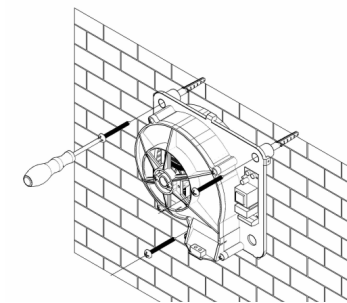
Obr. 1



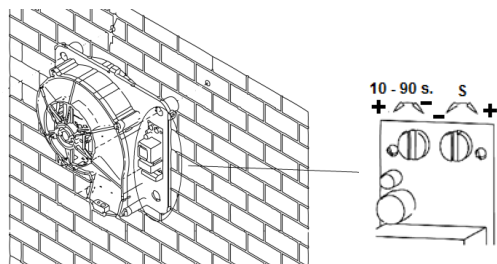
Obr. 2



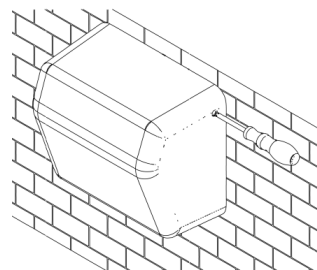
Obr. 3



Obr. 4



Obr. 5



Obr. 6

POZOR

Před instalací odpojte elektrické napětí.
Instalaci osoušeče by měla provádět kvalifikovaná osoba.
Před zapojením osoušeče do sítě zkontrolujte, zda síťové napětí odpovídá napětí uvedenému na přístroji.
Pokud budete osoušeč používat v koupelnách, musí být umístěn v bezpečné vzdálenosti od van a sprch, dle příslušných norem CEI.
Je nutné, aby koupelna byla zajištěna proudovým chráničem určeným výhradně pro toto zařízení.
Instalujte osoušeč na nehořlavý povrch.
Nezapojte osoušeč do sítě přes umyvadlo, vanu, sprchu nebo jiné místo, kde může dojít ke kontaktu s vodou.
V případě poruchy či poškození osoušeče, zajistěte jeho odpojení od elektrického rozvodu a svěťte přístroj do odborného servisu.

OBSLUHA

Osoušení rukou spustíte stisknutím tlačítka.
Po dokončení osoušení rukou, které lze nastavit v rozmezí 0-90 s, se osoušeč vypne automaticky.
Používání osoušeče dětmi pouze za dozoru dospělých osob.

ÚDRŽBA

Pro čištění krytu použijte neagresivní a neabrazivní čisticí prostředky.
Doporučujeme pouze otírat vlhkým hadříkem.

Pro vyčištění osoušeče od prachu prosím dodržujte následující instrukce:

- před údržbou odpojte osoušeč od elektrické sítě
- sejměte kryt osoušeče, obr.1
- pomocí jemného kartáčku odstraňte prach ze všech komponentů, je důležité aby bylo čisté topné těleso, fukar, senzor, přívod a vývod vzduchu