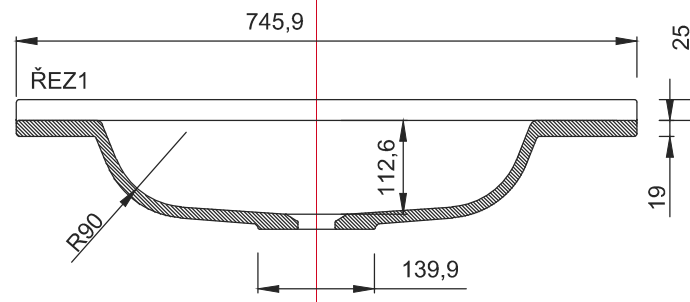


podélný řez2  
(nejšíší místo  
vnitřku)

podélný ŘEZ1  
(osa sifonu)



**BM658**