



Návod na montáž
Záruční list
Návod k použití

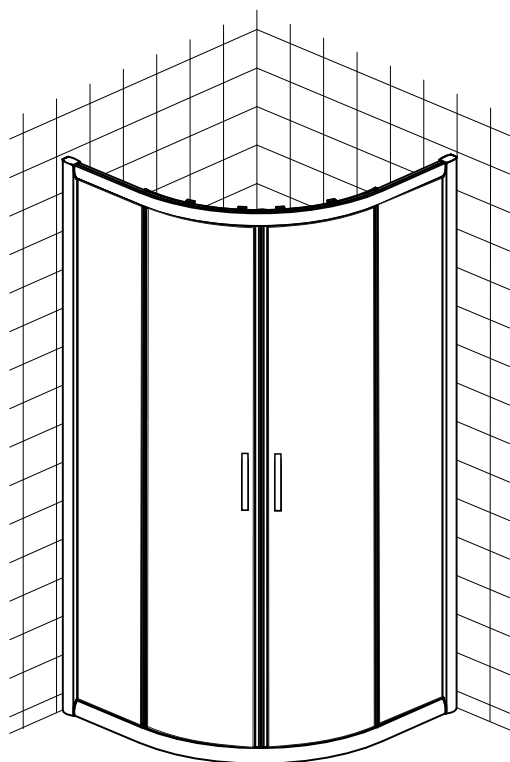


Návod na montáž
Záruční list
Návod k použití

vany sprchy zástěny hydromasážní sprchové boxy keramika koupelnový nábytek

Sprchový kout BARCELONA PLUS

Návod k instalaci, obsluze a údržbě, záruční list



Veškeré informace jsou dostupné:
www.olsen-spa.cz

ZÁRUČNÍ LIST

Vyplní prodejce:

Typ výrobku:	Rozměr výrobku:	Datum prodeje:
Délka záruky:	24 měsíců ode dne prodeje uvedeného v tomto záručním listu a prodejním dokladu	
Prodejce: (název, adresa, telefon)		
Razítko, podpis:		

Dovozce poskytuje záruku na výrobek podle dále uvedených zásad a zákonem stanovených podmínek. Záruka je platná pouze v případě řádně vyplněného záručního listu. Práva z odpovědnosti za vady věci, pro které platí záruční doba, zaniknou, nebyla-li uplatněna v záruční době. Záruční doba se prodlužuje o dobu, po kterou byl výrobek v reklamčním řízení, v případě, že je reklamační uznána jako oprávněná. Zákazník je povinen uplatnit záruku u prodávajícího, uvedeného v záručním listu. Ve vlastním zájmu dbejte na kompletní vyplnění záručního listu.

Omezení (neplatnost) záruky. Záruka se nevztahuje na:

Závady vzniklé neodbornou instalací.
Závady vzniklé nesprávným používáním nebo údržbou.
Opoždění výrobku nad rámec běžného užívání.
Usazováním nečistot nebo vodního kamene.
Mechanické, chemické či jiné poškození výrobku v rámci neočekávané situace (požár apod.).
Závady vzniklé užitím v nesprávných nebo extrémních podmínkách (exteriéry apod.).

Podmínky záruky:

Záruka platí pouze za předpokladu instalace k tomu proškoleným pracovníkem nebo instalatérem a vztahuje se pouze na vady výroby.
Na údržbu používat jen přípravky, které jsou výrobcem určeny pro použití na konkrétní typ produktu nebo na daný typ povrchu výrobku.

Doporučení:

Záruční list a doklad o koupi výrobku (příp. jeho odborné instalaci) pečlivě uschovejte po celou dobu platnosti záruky. Při reklamčním řízení od Vás bude požadován originál těchto dokladů! V případě neoprávněné reklamační, je společnost HOPA CZ, s.r.o. oprávněna vzniklé náklady na posouzení reklamační účtovat zákazníkovi.

Dovozce:

HOPA CZ, s.r.o., Divnice 144, 763 21 SLAVIČÍN
Tel.: +420 577 342 630; Email: info@olsen-spa.cz; www.olsen-spa.cz

Sortiment koupelen OLSEN SPA

VANY
AKRYLÁTOVÉ: rovné, asymetrické, rohové | SMALTOVANÉ: rovné | DOPLŇKY

KOUPELNOVÉ DOPLŇKY
SUŠÁKY | MADLO | DRŽÁK TOALETNÍHO PAPIRŮ

SPRCHY
ČTVRTKRUH | OBDELNÍK | PĚTIÚHELNÍK | DOPLŇKY

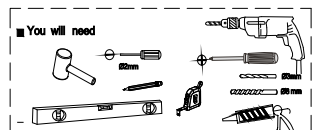
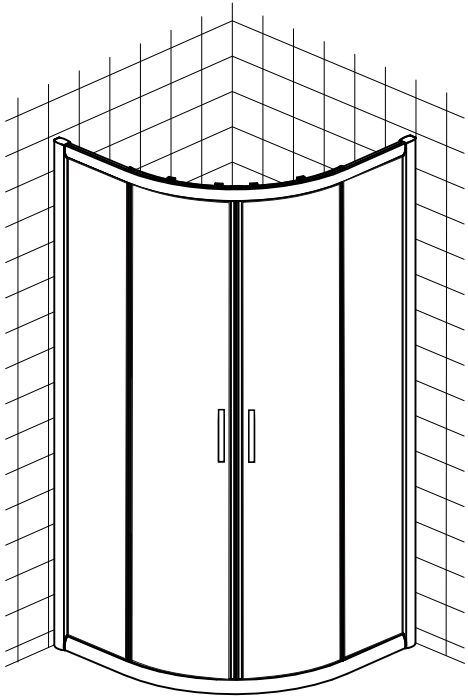
SPRCHOVÉ PANELE A HYDROMASÁŽNÍ BOXY

ZÁSTĚNY
SKIPPER | COLIBRI

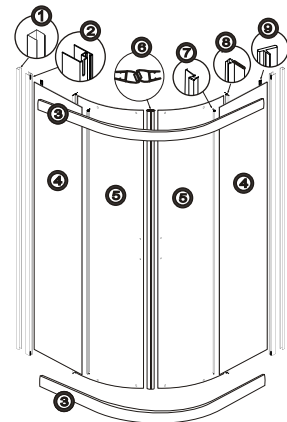
KERAMIKA
UMYVADLA | WC KOMBI | WC ZÁVĚSNÉ | BIDEY | PISOAR

VODOVODNÍ BATERIE
DOPLŇKY

KOUPELNOVÝ NÁBYTEK



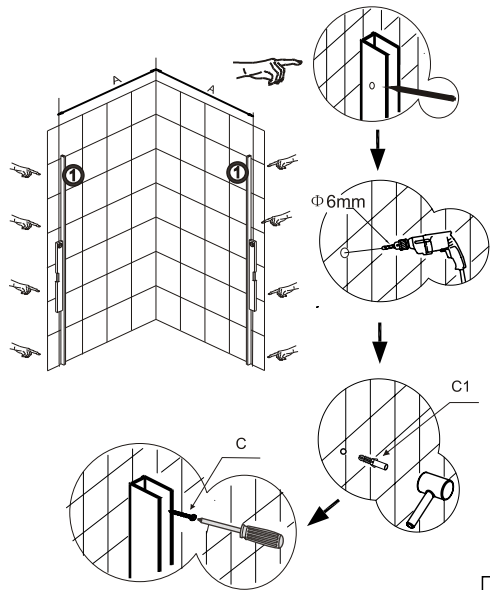
A1		X6	D		X4
A2		X6	F		X4
A3		X6	J		X2
C		X8			
C1		X8			
C2					



1

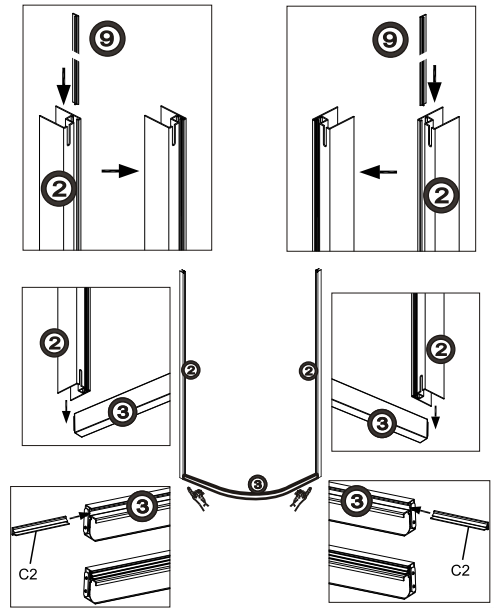
	A
90x90x185cm	87.5x88.5cm

C	C1
X8	X8

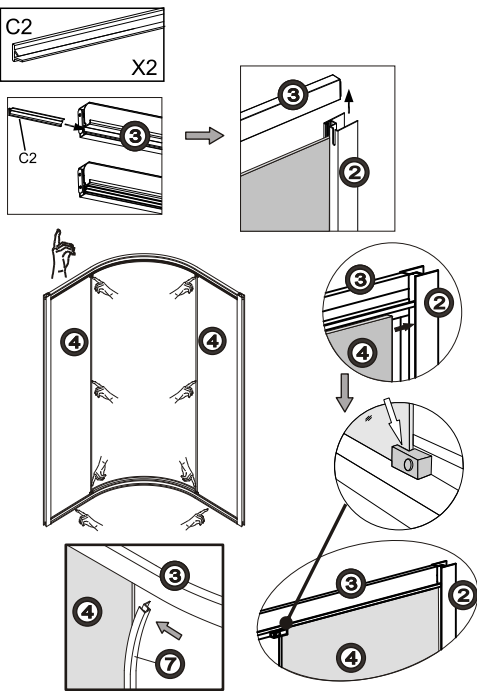


2

C2	X2
----	----

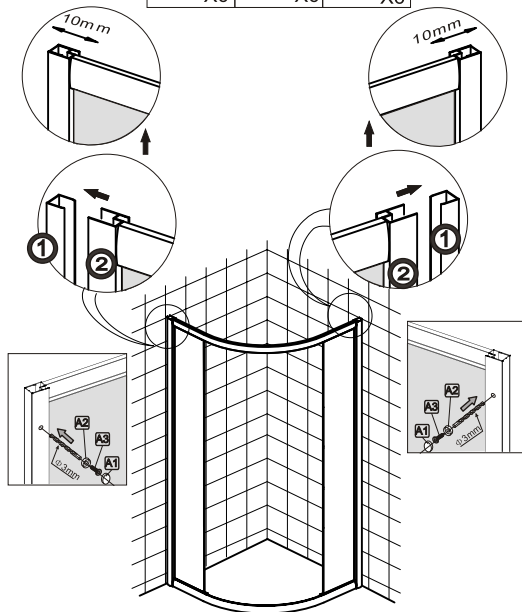


3



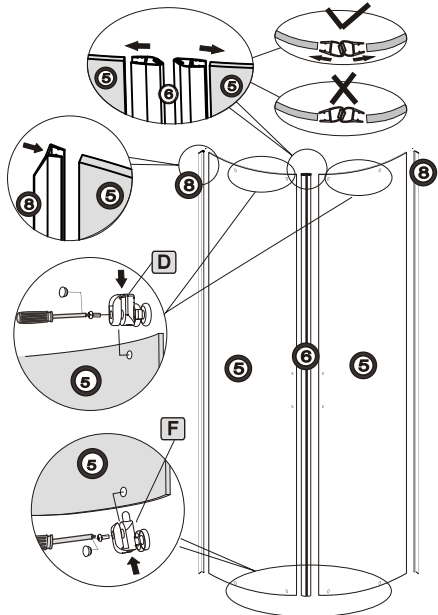
4

A1	A2	A3
X6	X6	X6



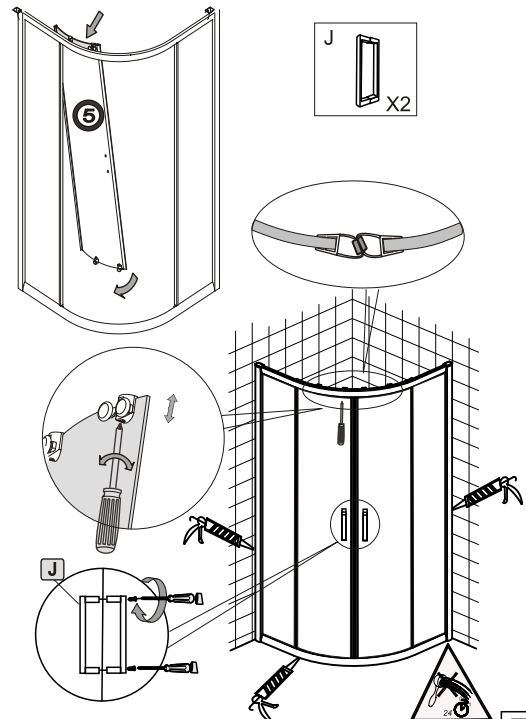
5

D	F
X4	X4



6

J	X2
---	----



7