

RIVENDITORE. RESELLER.

RIFERIMENTO. REFERMENT.

DATA. DATE.

PREVENTIVO. QUOTATION.

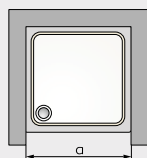
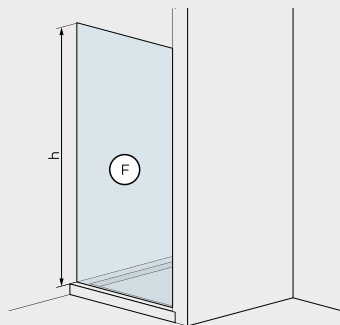
ORDINE. ORDER.

RICHIESTA DI FATTIBILITÀ. REQUEST FOR FEASIBILITY.

ATTENZIONE.
Le misure devono essere rilevate a piattodoccia e rivestimenti installati.

ATTENTION.
Dimensions must be detected after the installation of shower tray and tiles.

PORTE. DOOR ENCLOSURES.



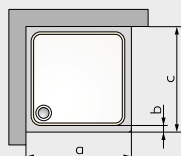
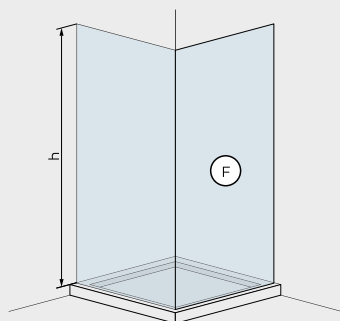
a cm.
h cm.

F SOLUZIONE DESIDERATA. DESIRED SHOWER ENCLOSURE.

COLORE. COLOUR.

001	PASTELLO / Bianco.
004	PASTELLO / Crema.
559	STAMPATO / Puntinato grigio.
563	STAMPATO / Puntinato rosa.
564	STAMPATO / Puntinato azzurro.
512	STAMPATO / Noce chiaro.
515	STAMPATO / Mogano.
519	STAMPATO / Ciliegio.
021	STAMPATO / Rovere sbiancato.
022	STAMPATO / Wengè.

ANGOLI. CORNER ENCLOSURES.



a cm.
b cm.
c cm.
h cm.

F SOLUZIONE DESIDERATA. DESIRED SHOWER ENCLOSURE.

COLORE. COLOUR.

001	PASTELLO / Bianco.
004	PASTELLO / Crema.
559	STAMPATO / Puntinato grigio.
563	STAMPATO / Puntinato rosa.
564	STAMPATO / Puntinato azzurro.
512	STAMPATO / Noce chiaro.
515	STAMPATO / Mogano.
519	STAMPATO / Ciliegio.
021	STAMPATO / Rovere sbiancato.
022	STAMPATO / Wengè.

RIVENDITORE. RESELLER.

RIFERIMENTO. REFERMENT.

DATA. DATE.

PREVENTIVO. QUOTATION.

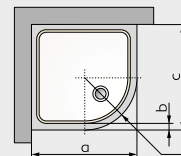
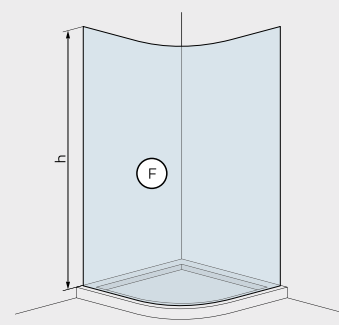
ORDINE. ORDER.

RICHIESTA DI FATTIBILITÀ. REQUEST FOR FEASIBILITY.

ATTENZIONE.
Le misure devono essere rilevate a piattodoccia e rivestimenti installati.

ATTENTION.
Dimensions must be detected after the installation of shower tray and tiles.

SEMICIRCOLARI. SEMI-CIRCULARS ENCLOSURES.



a cm.
b cm.
c cm.
h cm.
r cm.

F SOLUZIONE DESIDERATA. DESIRED SHOWER ENCLOSURE.

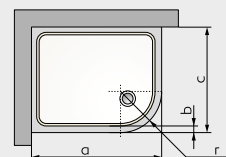
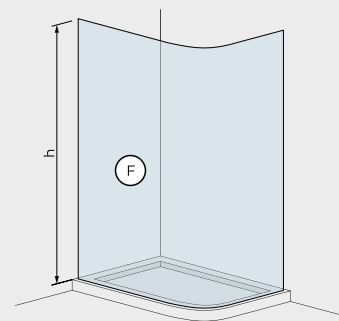
MARCA DEL PIATTO DOCCIA. BRAND OF SHOWER TRAY.

MODELLO PIATTO DOCCIA. MODEL OF SHOWER TRAY.

COLORE. COLOUR.

001	PASTELLO / Bianco.
004	PASTELLO / Crema.
559	STAMPATO / Puntinato grigio.
563	STAMPATO / Puntinato rosa.
564	STAMPATO / Puntinato azzurro.
512	STAMPATO / Noce chiaro.
515	STAMPATO / Mogano.
519	STAMPATO / Ciliegio.
021	STAMPATO / Rovere sbiancato.
022	STAMPATO / Wengè.

RETTANGOLARI STONDATI. ROUNDED RECTANGULARS.



a cm.
b cm.
c cm.
h cm.
r cm.

F SOLUZIONE DESIDERATA. DESIRED SHOWER ENCLOSURE.

VERSIONE. VERSION.

DX SX
MARCA DEL PIATTO DOCCIA. BRAND OF SHOWER TRAY.

MODELLO PIATTO DOCCIA. MODEL OF SHOWER TRAY.

COLORE. COLOUR.

001	PASTELLO / Bianco.
004	PASTELLO / Crema.
559	STAMPATO / Puntinato grigio.
563	STAMPATO / Puntinato rosa.
564	STAMPATO / Puntinato azzurro.
512	STAMPATO / Noce chiaro.
515	STAMPATO / Mogano.
519	STAMPATO / Ciliegio.
021	STAMPATO / Rovere sbiancato.
022	STAMPATO / Wengè.

RIVENDITORE. RESELLER.

RIFERIMENTO. REFERMENT.

DATA. DATE.

PREVENTIVO. QUOTATION.

ORDINE. ORDER.

RICHIESTA DI FATTIBILITÀ.
REQUEST FOR FEASIBILITY.

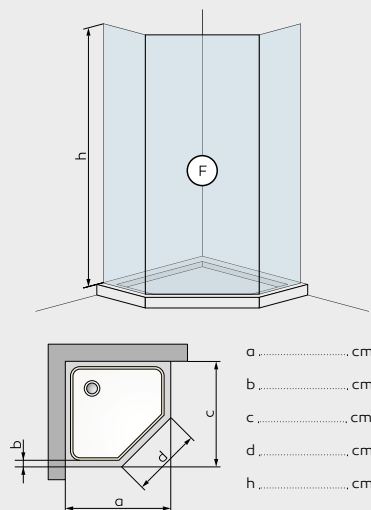
ATTENZIONE.

Le misure devono essere rilevate a piattodoccia e rivestimenti installati.

ATTENTION.

Dimensions must be detected after the installation of shower tray and tiles.

**PENTAGONALE.
PENTAGONAL ENCLOSURES.**



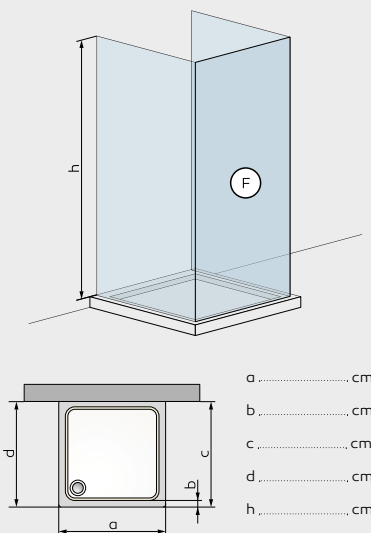
F SOLUZIONE DESIDERATA.
DESIRED SHOWER ENCLOSURE.

VERSIONE. VERSION.

DX SX
MARCA DEL PIATTO DOCCIA.
BRAND OF SHOWER TRAY.

MODELLO PIATTO DOCCIA.
MODEL OF SHOWER TRAY.

**TRE LATI.
THREE SIDES ENCLOSURES.**



F SOLUZIONE DESIDERATA.
DESIRED SHOWER ENCLOSURE.

COLORE. COLOUR.

- 001 PASTELLO / Bianco.
- 004 PASTELLO / Crema.
- 559 STAMPATO / Puntinato grigio.
- 563 STAMPATO / Puntinato rosa.
- 564 STAMPATO / Puntinato azzurro.
- 512 STAMPATO / Noce chiaro.
- 515 STAMPATO / Mogano.
- 519 STAMPATO / Ciliegio.
- 021 STAMPATO / Rovere sbiancato.
- 022 STAMPATO / Wengè.

RIVENDITORE. RESELLER.

RIFERIMENTO. REFERMENT.

DATA. DATE.

PREVENTIVO. QUOTATION.

ORDINE. ORDER.

RICHIESTA DI FATTIBILITÀ.
REQUEST FOR FEASIBILITY.

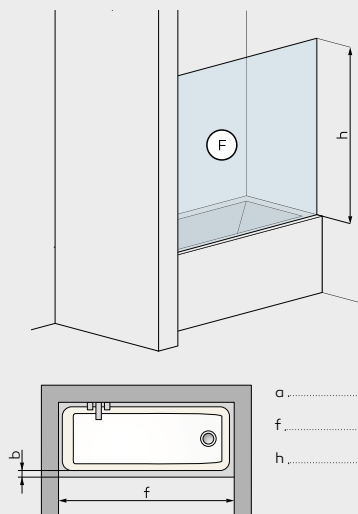
ATTENZIONE.

Le misure devono essere rilevate a piattodoccia e rivestimenti installati.

ATTENTION.

Dimensions must be detected after the installation of shower tray and tiles.

**SOPRAVASCA FRONTALE.
ONE SIDE BATHTUB ENCLOSURES.**

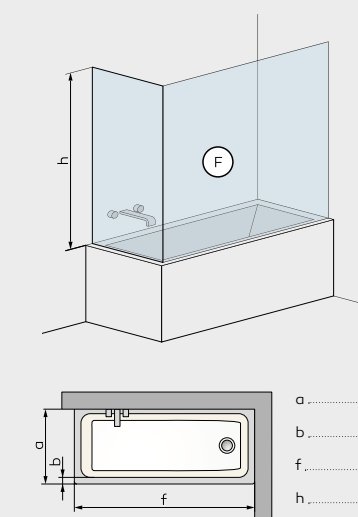


F SOLUZIONE DESIDERATA.
DESIRED SHOWER ENCLOSURE.

COLORE. COLOUR.

- 001 PASTELLO / Bianco.
- 004 PASTELLO / Crema.
- 559 STAMPATO / Puntinato grigio.
- 563 STAMPATO / Puntinato rosa.
- 564 STAMPATO / Puntinato azzurro.
- 512 STAMPATO / Noce chiaro.
- 515 STAMPATO / Mogano.
- 519 STAMPATO / Ciliegio.
- 021 STAMPATO / Rovere sbiancato.
- 022 STAMPATO / Wengè.

**SOPRAVASCA DUE LATI.
TWO SIDES BATHTUB ENCLOSURES.**



F SOLUZIONE DESIDERATA.
DESIRED SHOWER ENCLOSURE.

COLORE. COLOUR.

- 001 PASTELLO / Bianco.
- 004 PASTELLO / Crema.
- 559 STAMPATO / Puntinato grigio.
- 563 STAMPATO / Puntinato rosa.
- 564 STAMPATO / Puntinato azzurro.
- 512 STAMPATO / Noce chiaro.
- 515 STAMPATO / Mogano.
- 519 STAMPATO / Ciliegio.
- 021 STAMPATO / Rovere sbiancato.
- 022 STAMPATO / Wengè.