

Postup instalace:

Před instalací propláchněte vodovodní potrubí, abyste odstranili nečistoty. Ujistěte se, že je přívod vody vypnutý. Zajistěte, aby byl přívod vody dobře přístupný pro instalaci.

Vložte těsnění do těla baterie a připojte hubici (A) k tělu baterie (B).

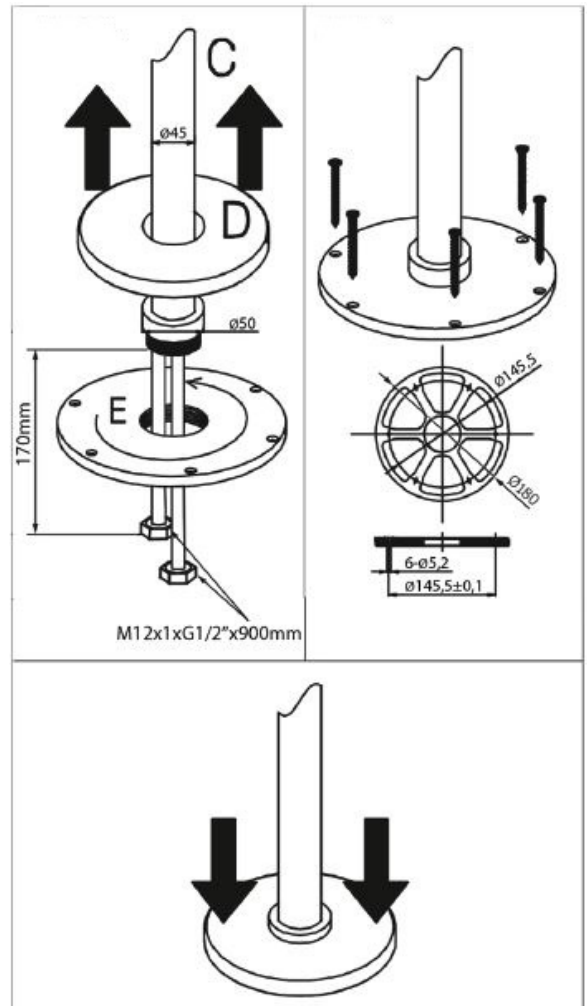
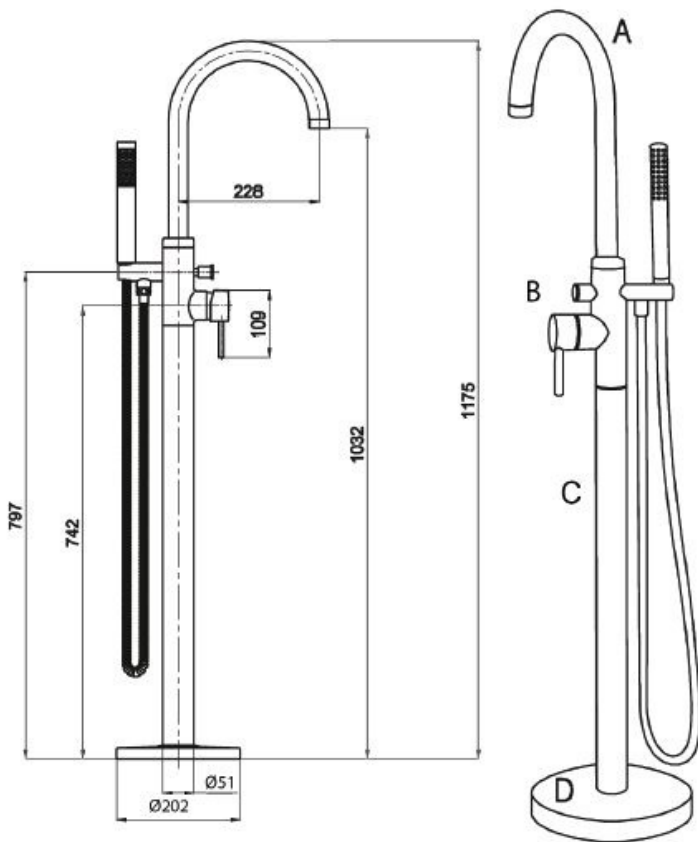
Kryt (D) posuňte nahoru po těle baterie (C). Odšroubujte desku (E) z těla baterie (C). Podle otvorů na upevňovací desce (E) si připravte 6x otvor s hmoždinkou do podlahy.

Upevňovací desku (E) našroubujte na tělo baterie (C). Flexibilní hadice připojte k přívodu vody. Sprchovou hadici a ruční sprchu upevněte k tělu baterie (B). Zkontrolujte, zda voda teče správně a nedochází k průsakům vody.

Pro zajištění vodotěsnosti spojů lze použít PTFE pásku.

Po kontrole, že nedochází k průsakům vody přišroubujte upevňovací desku (E) k podlaze pomocí dodaných šroubů.

Krycí desku (D) dejte zpět na místo tak, abyste zakryli upevňovací desku (E).



Installation procedure:

Flush the plumbing to remove debris before installation. Make sure the water supply is turned off. Ensure that the water supply is easily accessible for installation.

Insert the gasket into the battery body and connect the nozzle (A) to the battery body (B).

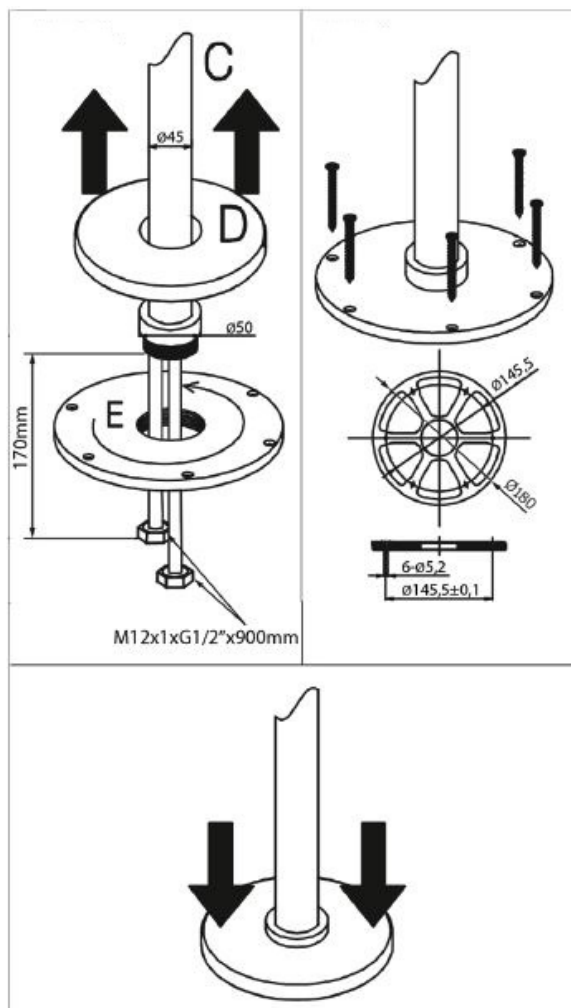
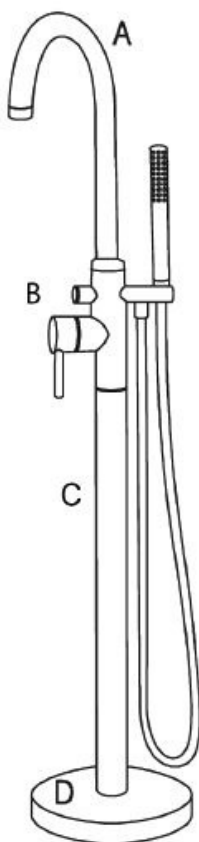
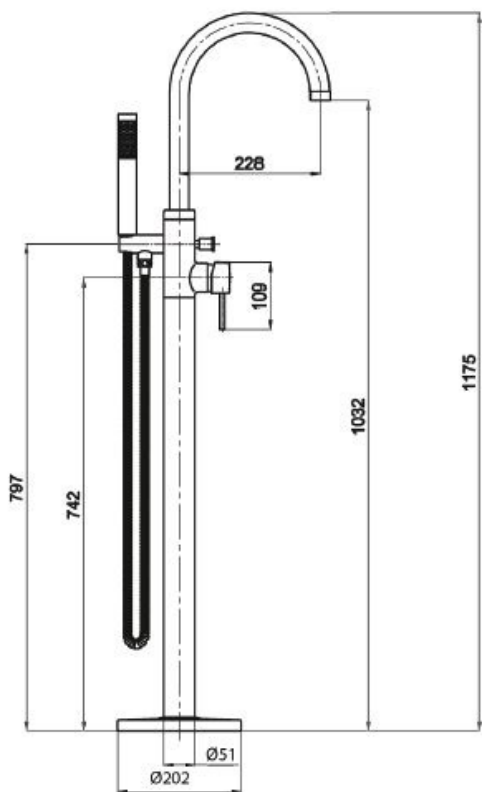
Slide the cover (D) up onto the battery body (C). Unscrew the plate (E) from the battery body (C). According to the holes on the fixing plate (E), prepare 6 holes with a dowel in the floor.

Screw the fixing plate (E) onto the battery body (C). Connect the flexible hoses to the water supply. Attach the shower hose and hand shower to the faucet body (B). Check that the water is flowing properly and that there are no water leaks.

PTFE tape can be used to ensure waterproof joints.

After checking that there are no water leaks, screw the fixing plate (E) to the floor using the supplied screws.

Put the cover plate (D) back in place to cover the fixing plate (E).



Installationsvorgang:

Spülen Sie die Leitungen vor der Installation, um Schmutz zu entfernen. Stellen Sie sicher, dass die Wasserzufuhr abgestellt ist. Stellen Sie sicher, dass die Wasserversorgung für die Installation leicht zugänglich ist.

Setzen Sie die Dichtung in das Batteriegehäuse ein und verbinden Sie die Düse (A) mit dem Batteriegehäuse (B).

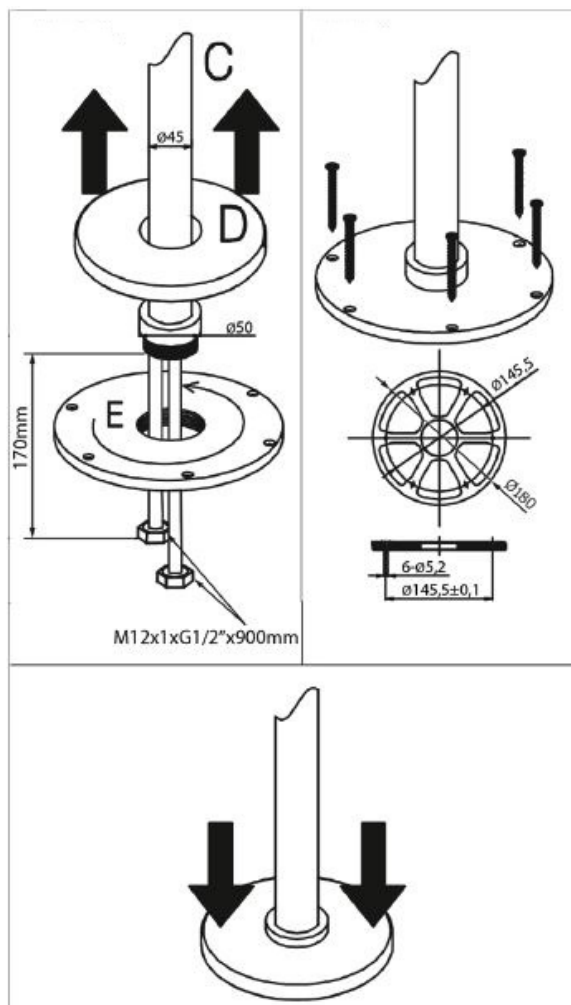
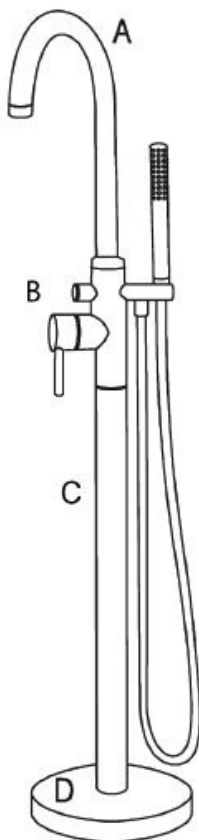
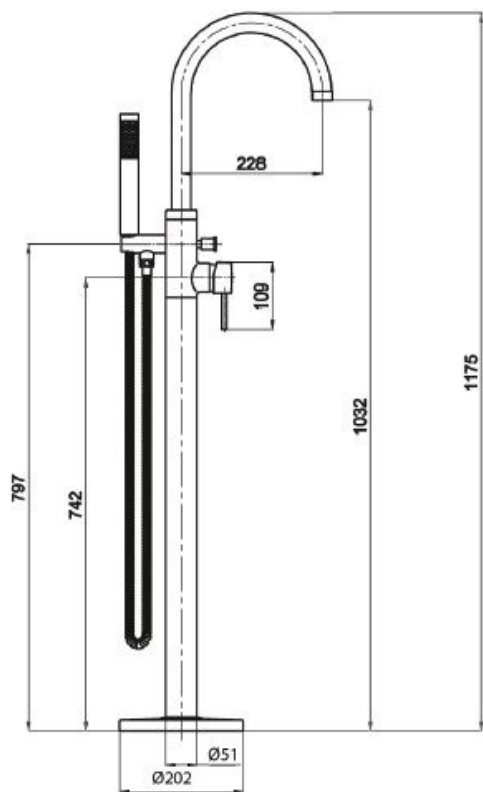
Schieben Sie die Abdeckung (D) nach oben auf das Batteriegehäuse (C). Schrauben Sie die Platte (E) vom Batteriegehäuse (C) ab. Bereiten Sie entsprechend den Löchern auf der Befestigungsplatte (E) 6 Löcher mit einem Dübel im Boden vor.

Schrauben Sie die Befestigungsplatte (E) auf den Batteriekörper (C). Schließen Sie die flexiblen Schläuche an die Wasserversorgung an. Befestigen Sie den Brauseschlauch und die Handbrause am Wasserhahnkörper (B). Überprüfen Sie, ob das Wasser richtig fließt und keine Wasserlecks vorhanden sind.

PTFE-Band kann verwendet werden, um wasserdichte Verbindungen zu gewährleisten.

Nachdem Sie sich vergewissert haben, dass kein Wasser austritt, schrauben Sie die Befestigungsplatte (E) mit den mitgelieferten Schrauben am Boden fest.

Bringen Sie die Abdeckplatte (D) wieder an, um die Befestigungsplatte (E) abzudecken.



Procedura instalacji:

Przełucz instalację wodociągową, aby usunąć zanieczyszczenia przed instalacją. Upewnij się, że dopływ wody jest wyłączony. Upewnij się, że źródło wody jest łatwo dostępne do instalacji.

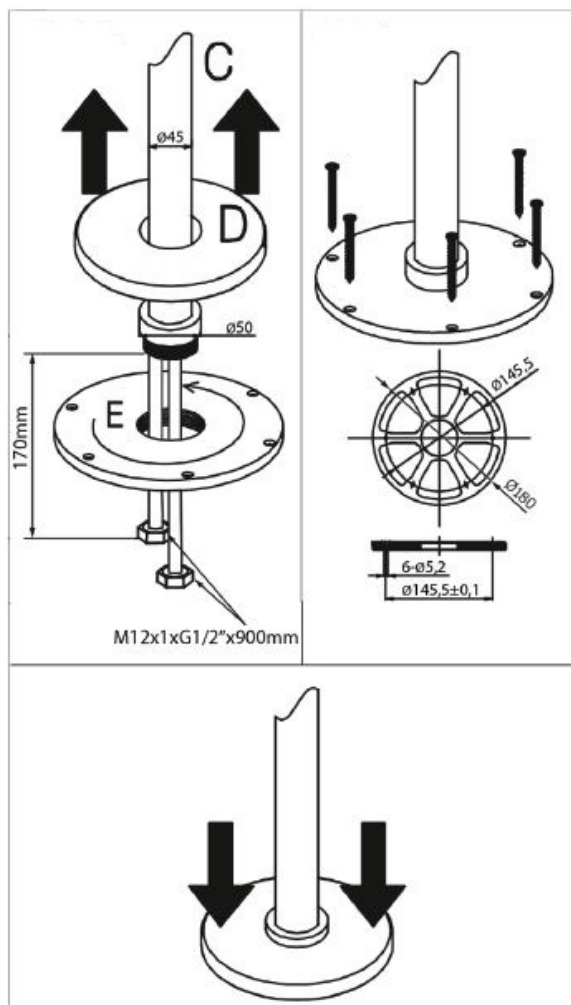
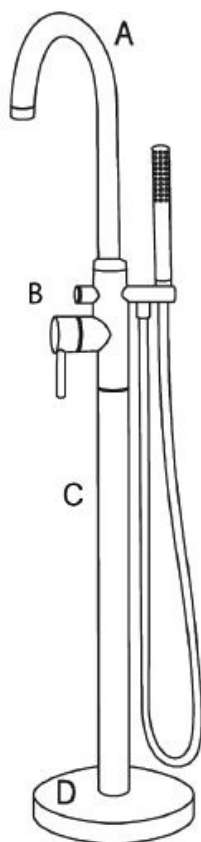
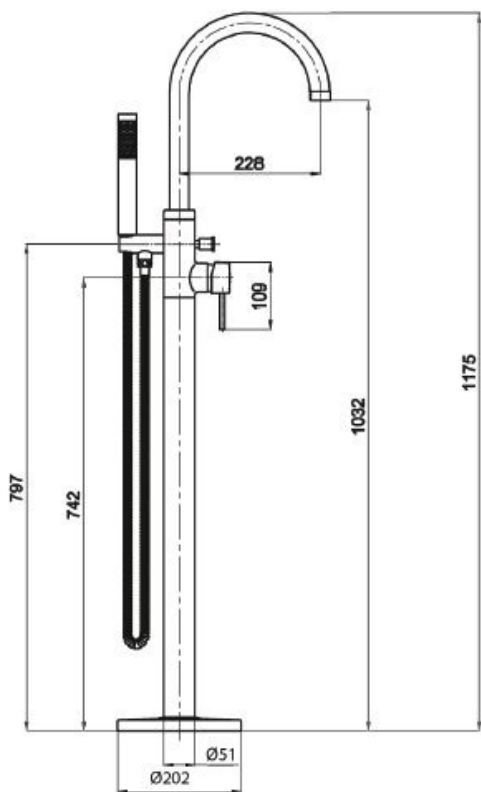
Włóż uszczelkę do korpusu akumulatora i podłącz dyszę (A) do korpusu akumulatora (B).

Nasuń pokrywę (D) na korpus baterii (C). Odkręć płytkę (E) od korpusu akumulatora (C). Zgodnie z otworami na płycie mocującej (E) przygotuj 6 otworów za pomocą kołka w podłodze.

Przykręć płytkę mocującą (E) do korpusu akumulatora (C). Podłącz elastyczne węże do źródła wody. Przymocuj wąż prysznicowy i prysznic ręczny do korpusu baterii (B). Sprawdź, czy woda płynie prawidłowo i czy nie ma przecieków.

Taśma PTFE może być użyta do zapewnienia wodoszczelności połączeń.

Po sprawdzeniu, czy nie ma wycieków wody, przykręć płytkę mocującą (E) do podłogi za pomocą dostarczonych śrub.



Postup inštalácie:

Pred inštaláciou prepláchnite vodovodné potrubie, aby ste odstránili nečistoty. Uistite sa, že je prívod vody vypnutý. Zaistite, aby bol prívod vody dobre prístupný pre inštaláciu.

Vložte tesnenie do tela batérie a pripojte hubicu (A) k telu batérie (B).

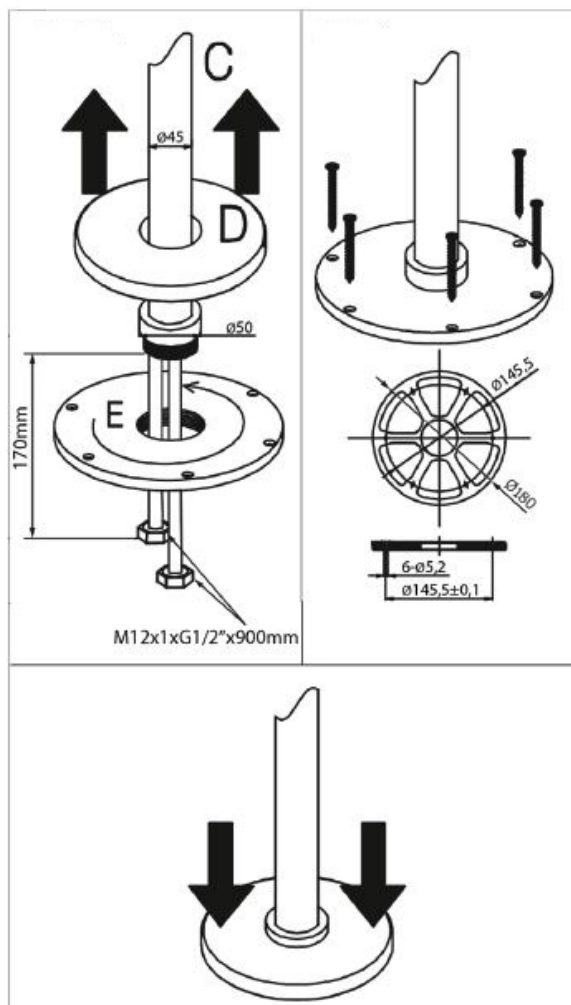
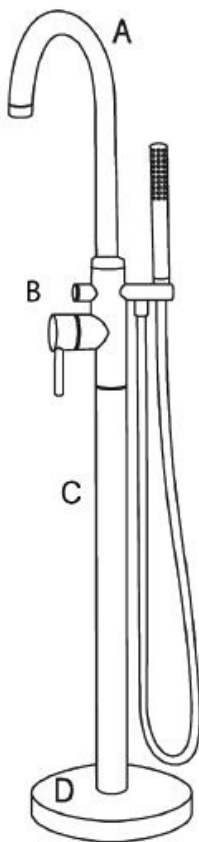
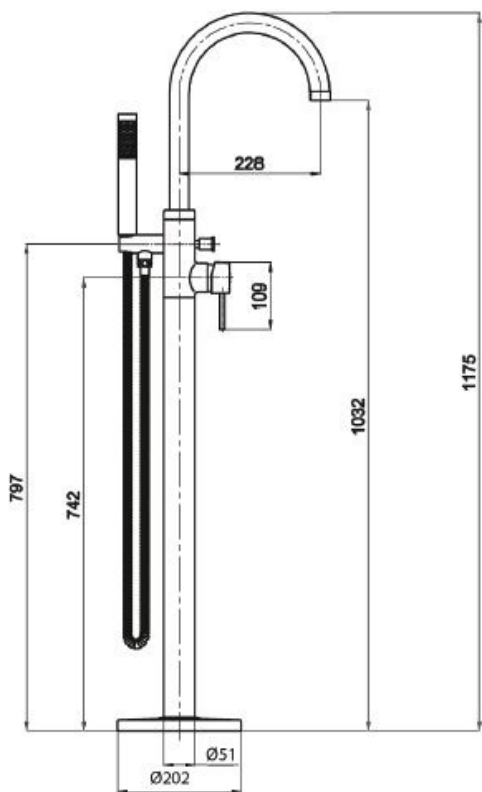
Kryt (D) posuňte nahor po tele batérie (C). Odskrutkujte dosku (E) z tela batérie (C). Podľa otvorov na upevňovacej doske (E) si pripravte 6x otvor s hmoždinkou do podlahy.

Upevňovaciu dosku (E) naskrutkujte na telo batérie (C). Flexibilné hadice pripojte k prívodu vody. Sprchovú hadicu a ručnú sprchu upevnite k telu batérie (B). Skontrolujte, či voda tečie správne a nedochádza k priesakom vody.

Pre zaistenie vodotesnosti spojov je možné použiť PTFE pásku.

Po kontrole, že nedochádza k priesakom vody, priskrutkujte upevňovaciu dosku (E) k podlahe pomocou dodaných skrutiek.

Kryciu dosku (D) dajte späť na miesto tak, aby ste zakryli upevňovaciu dosku (E).



Telepítési eljárás:

Öblítse át a vízvezetékot, hogy eltávolítsa a törmeléket a telepítés előtt. Győződjön meg arról, hogy a vízellátás el van kapcsolva. Ügyeljen arra, hogy a vízellátás könnyen hozzáférhető legyen a telepítéshez.

Helyezze be a tömítést az akkumulátorházba, és csatlakoztassa a fúvókát (A) az akkumulátortesthez (B).

Csúsztassa fel a fedelet (D) az akkumulátorházra (C). Csavarja le a lemezt (E) az akkumulátortestről (C). A rögzítőlapon (E) lévő furatok szerint készítsen elő 6 lyukat egy tiplivel a padlóban.

Csavarja rá a rögzítőlemezt (E) az akkumulátorházra (C). Csatlakoztassa a rugalmas tömlőket a vízellátáshoz. Csatlakoztassa a zuhanytömlőt és a kézzuhanyt a csaptelepre (B). Ellenőrizze, hogy a víz megfelelően folyik-e, és nincs-e vízszivárgás.

PTFE szalag használható a vízálló illesztések biztosítására.

Miután ellenőrizte, hogy nincs-e vízszivárgás, csavarja a rögzítőlemezt (E) a padlóra a mellékelt csavarok segítségével.

Helyezze vissza a fedőlapot (D) a rögzítőlemez (E) lefedéséhez.