

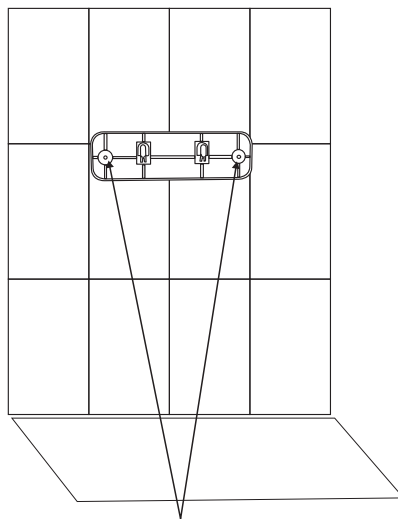
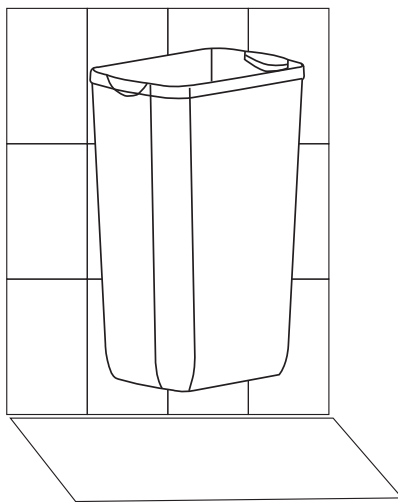
ISTRUZIONI PER / INSTRUCTIONS FOR:

Art. 866 CESTINO GETTACARTE LT. 55 / PAPER BASKET LT. 55 / KOŠ LT. 55

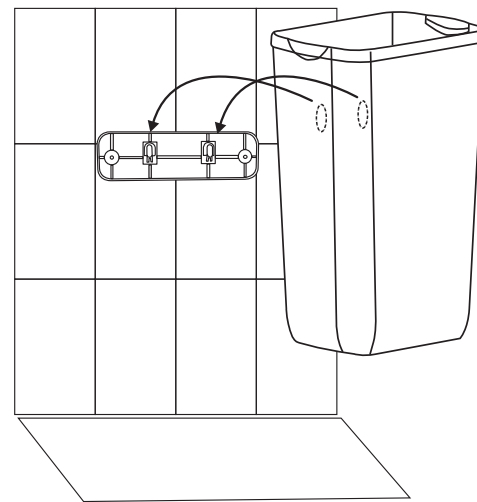
Art. 741 CESTINO GETTACARTE LT. 43 / PAPER BASKET LT. 43 / KOŠ LT. 43

Art. 742 CESTINO GETTACARTE LT. 23 / PAPER BASKET LT. 23 / KOŠ LT. 23

a parete/wall mounted/ nástěnný



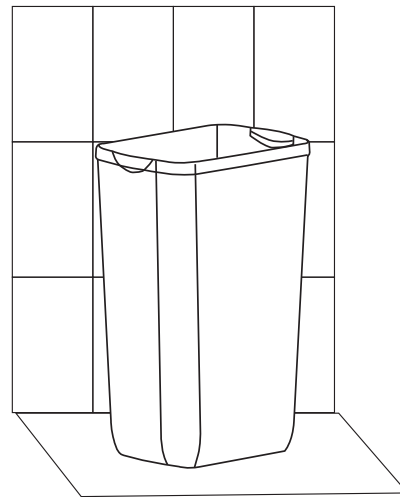
FISSARE ALLA PARETE CON LE VITI
FIX TO THE WALL WITH SCREW
UPEVNĚTE NA ZĚD POMOCÍ ŠROUBŮ



APPENDERE IL CESTINO
HANG UP THE BIN
KOŠ ZAVĚSTE

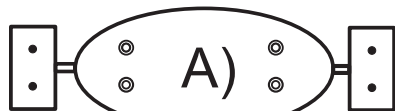
a pavimento *floor standing*

Per la versione a pavimento è possibile chiudere i fori con i tappi in dotazione.
For the floor standing version it's possible close the holes with the optional caps.

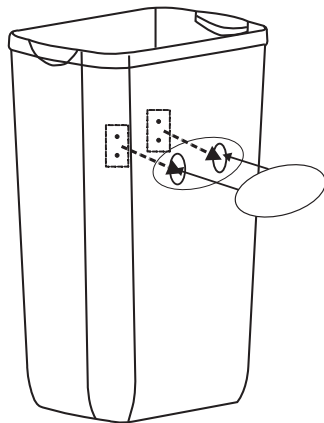
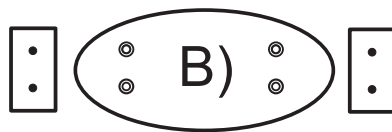


For artt.: 742/741

TAPPI PER FORI
COVER FOR HOLES



staccare/remove



For art.: 866

TAPPI PER FORI 866
COVER FOR HOLES

