

EB450

ELEKTRICKÝ SUŠÁK RUČNÍKŮ
INSTALAČNÍ NÁVOD

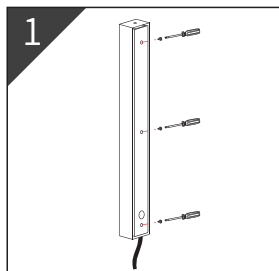


EB450

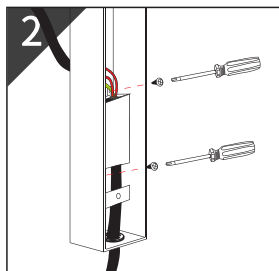
ELEKTRICKÝ SUŠÁK RUČNÍKŮ
INSTALAČNÍ NÁVOD



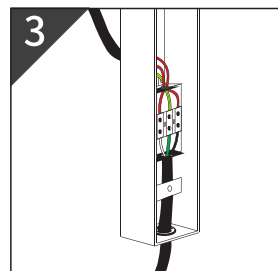
Přímé připojení



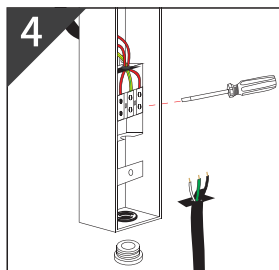
1 Pomocí šroubováku odšroubujte víko ze základny výrobku.



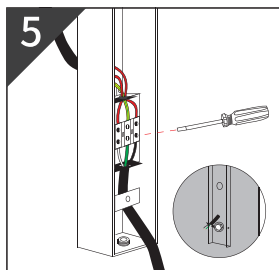
2 Odšroubujte víko přípojovacího adaptéru.



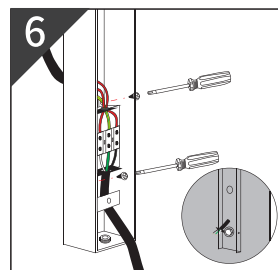
3 Otevřete víko přípojovacího adaptéru.



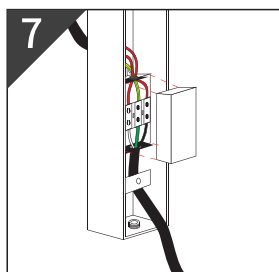
4 Uvolněte šroub a odpojte přívodní kabel.



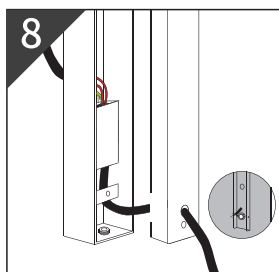
5 Kabel vedený ze zdi prostrčte otvorem v instalačním boxu, použijte záslepku.



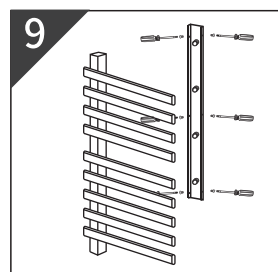
6 Upevněte přípojovací box.



7 Uzavřete box.



8 Po prostrčení kabelu otvorem v základně uzavřete základnu výrobku pomocí šroubováku.

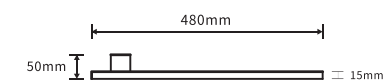
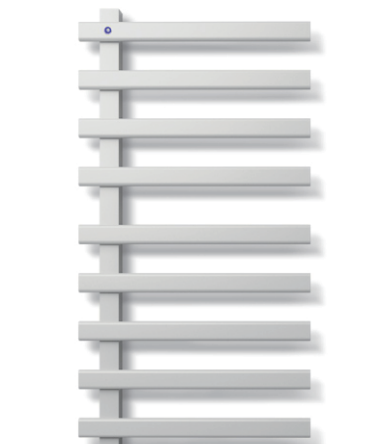
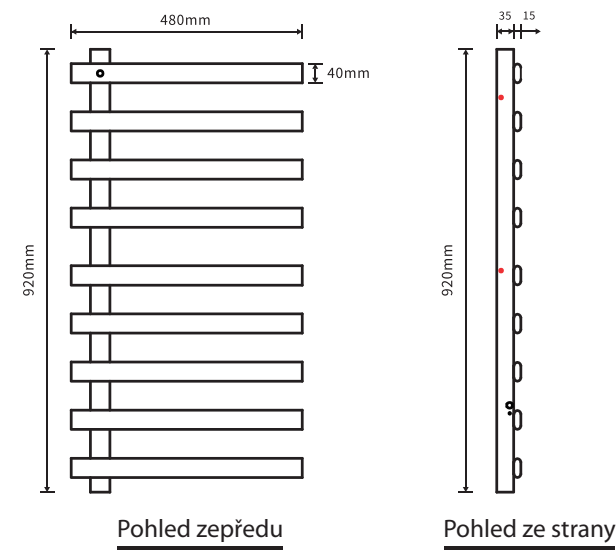


9 Těleso připevněte k základně na zdi.

TECHNICKÉ ÚDAJE

Rozměr	480x920x50MM
Napájení	220-240V
Výkon	128W
Frekvence	50-60Hz
Barva	Bílá mat
Hmotnost	6.3KG
Délka přívodního kabelu	1.5 m
Stupeň krytí	IPX4
Třída ochrany	I.
Materiál	Nerezová ocel 304

ROZMĚRY



Pohled shora

*Uvedené rozměry se mohou lehce lišit. Před vyvrtáním otvorů ve zdi, prosím, zkontrolujte skutečné rozměry produktu.

EB450

ELEKTRICKÝ SUŠÁK RUČNÍKŮ
INSTALAČNÍ NÁVOD



EB450

ELEKTRICKÝ SUŠÁK RUČNÍKŮ
INSTALAČNÍ NÁVOD

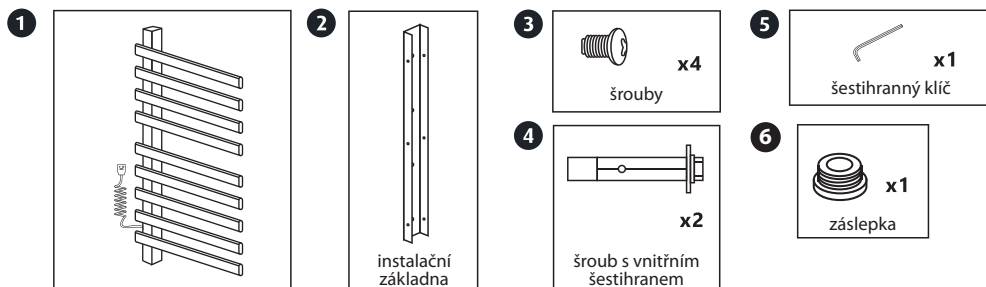


Před instalací si pozorně přečtete instalační návod

UPOZORNĚNÍ

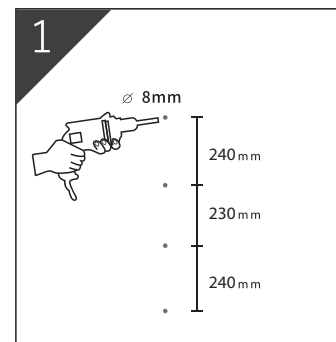
1. K čištění tělesa nikdy nepoužívejte abrazivní čističe, agresivní ani žíravé prostředky. Při použití těchto prostředků by mohlo dojít k poškození povrchu produktu. Po povrchu tělesa nesmí při provozu ani čištění stékat voda.
2. Maximální nosnost každého z držáků ručníků je 10 kg.
3. Neprovádějte žádné technické úpravy produktu. Neodborná manipulace může ohrozit zdraví či život uživatele.
4. Při zjištění jakékoli závady odpojte produkt od zdroje elektrické energie a kontaktujte svého prodejce.
5. Před instalací se ujistěte, že je těleso odpojené od zdroje elektrické energie a připojovaný kabel je bez napětí.
6. Instalaci smí provádět pouze kvalifikovaná osoba.

OBSAH BALENÍ

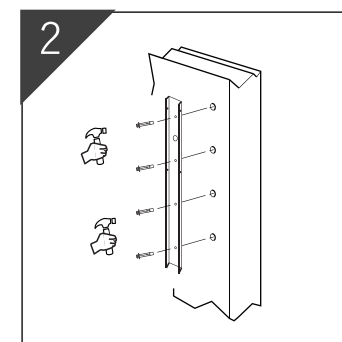


POSTUP INSTALACE

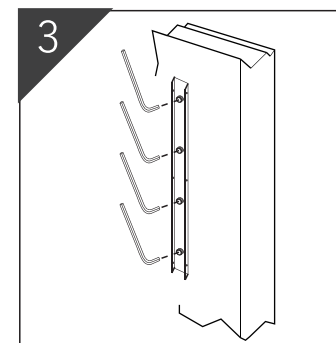
Připojení do zásuvky



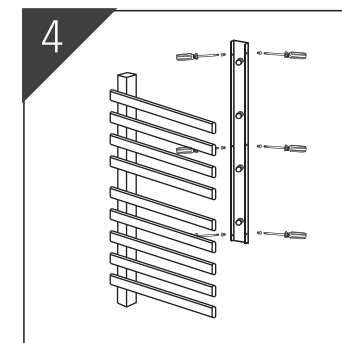
KROK 1
Označte místo pro vyvrtání otvoru o \varnothing 10 mm.



KROK 2
Upevněte základny ke zdi pomocí šroubů s vnitřním šestihranem



KROK 3
Dotáhněte pomocí šestihanného klíče



KROK 4
Těleso zavěste a upevněte na základny ve zdi. Připojte do elektrické sítě.

EB450

ELEKTRICKÝ SUŠIAK UTERÁKOV
INŠTALAČNÝ NÁVOD

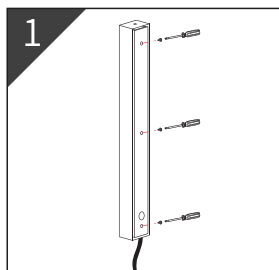
 **SAPHO**

EB450

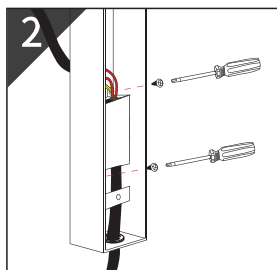
ELEKTRICKÝ SUŠIAK UTERÁKOV
INŠTALAČNÝ NÁVOD

 **SAPHO**

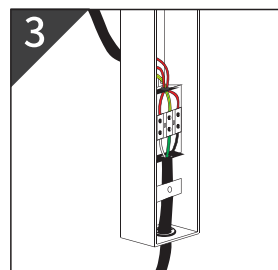
PRIAME PRIPOJENIE



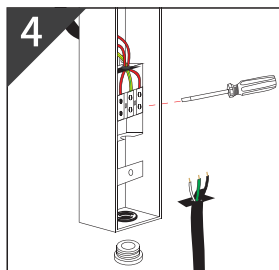
1 Pomocou skrutkovača odskrutkujte veko zo základne výrobku.



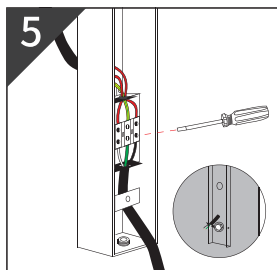
2 Odskrutkujte veko pripojovacieho adaptéra.



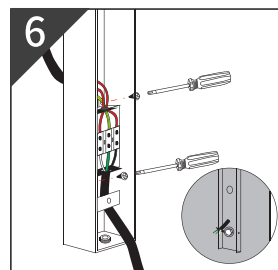
3 Otvorte veko pripojovacieho adaptéra.



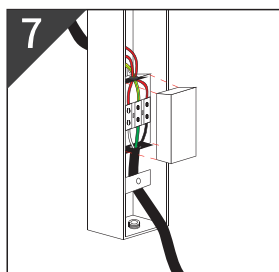
4 Uvoľnite skrutku a odpojte prívodný kábel.



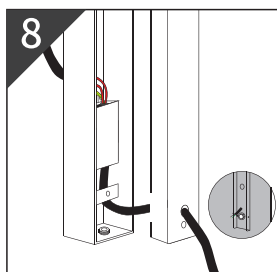
5 Kábel vedený zo steny prestrčte otvorom v inštalačnom boxe, použite záslepku.



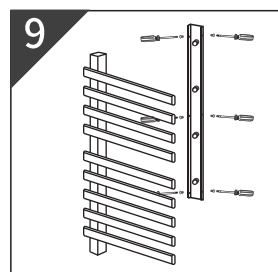
6 Upevnite pripojovací box.



7 Uzavrite box.



8 Po prestrčení kábla otvorom v základni uzavrite základňu výrobku pomocou skrutkovača.

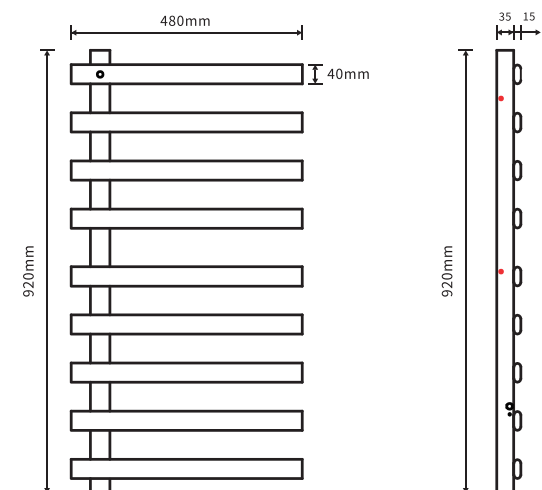


9 Teleso pripievňte k základni na stene.

TECHNICKÉ ÚDAJE

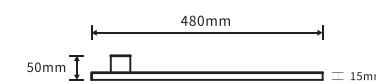
Rozmer	480x920x50MM
Napájanie	220-240V
Výkon	128W
Frekvencia	50-60Hz
Farba	Matná biela
Hmotnosť	6.3KG
Dĺžka prívodného kábla	1.5 m
Védettség	IPX4
Trieda ochrany	I.
Materiál	Nerezová oceľ 304

ROZMERY



pohľad spredu

pohľad zo strany



pohľad zhora

* Uvedené rozmery sa môžu mierne líšiť. Pred vyvrtaním otvorov v stene, prosím, skontrolujte skutočné rozmery produktu.

EB450

ELEKTRICKÝ SUŠIAK UTERÁKOV
INŠTALAČNÝ NÁVOD

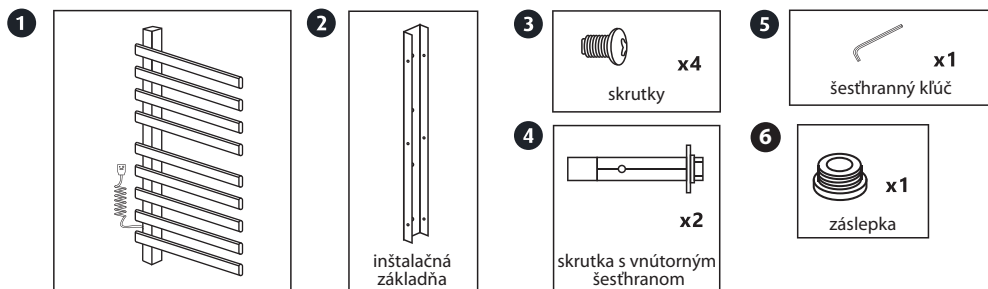


Pred inštaláciou si pozorne prečítajte inštalačný návod

UPOZORNENIE

1. Na čistenie telesa nikdy nepoužívajte abrazívne čističe, agresívne ani žieravé prostriedky. Pri použití týchto prostriedkov by mohlo dôjsť k poškodeniu povrchu produktu. Po povrchu telesa nesmie pri prevádzke ani čistení stekať voda.
2. Maximálna nosnosť každého z držiakov uterákov je 10 kg.
3. Nevykonávajte žiadne technické úpravy produktu. Neodborná manipulácia môže ohroziť zdravie či život užívateľa.
4. Pri zistení akejkoľvek závady odpojte produkt od zdroja elektrickej energie a kontaktujte svojho predajcu.
5. Pred inštaláciou sa uistite, že je teleso odpojené od zdroja elektrickej energie a pripojovaný kábel je bez napätia.
6. Inštaláciu môže vykonávať iba kvalifikovaná osoba.

OBSAH BALENIA

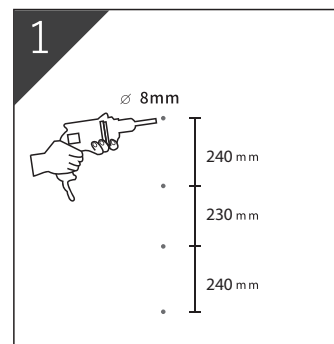


EB450

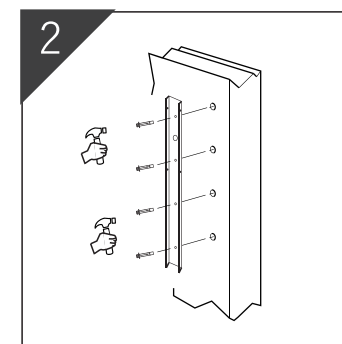
ELEKTRICKÝ SUŠIAK UTERÁKOV
INŠTALAČNÝ NÁVOD



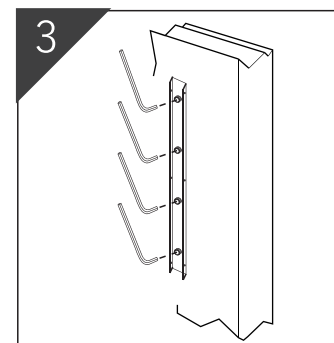
PRIPOJENIE DO ZÁSUVKY



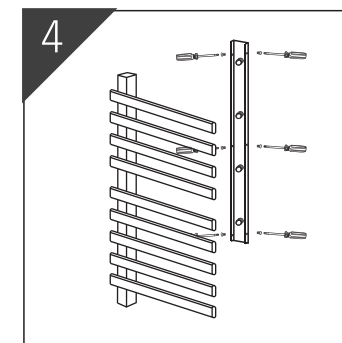
KROK 1
Označte miesto pre vyvrtanie otvoru o \varnothing 10 mm.



KROK 2
Upevnite základne k stene pomocou skrutiek s vnútorným šesťhranom.



KROK 3
Dotiahnite pomocou šesťhranného kľúča



KROK 4
Teleso zaveste a upevnite na základne v stene. Pripojte do elektrickej siete.

EB450

ELEKTRYCZNA SUSZARKA NA RĘCZNIKI
INSTRUKCJA MONTAŻU

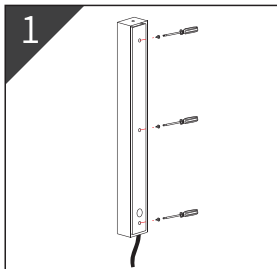


EB450

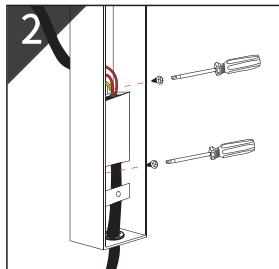
ELEKTRYCZNA SUSZARKA NA RĘCZNIKI
INSTRUKCJA MONTAŻU



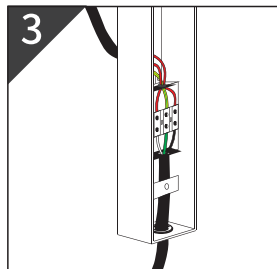
MONTAŻ BEZPOŚREDNI



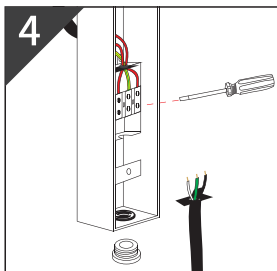
1 Za pomocą śrubokręta odkręć pokrywę z podstawy produktu.



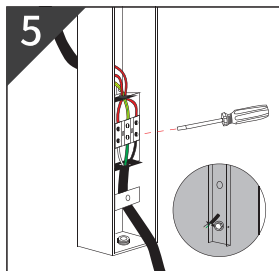
2 Odkręć osłonę adaptera przyłączeniowego.



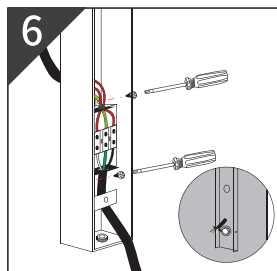
3 Otwórz pokrywę adaptera przyłączeniowego.



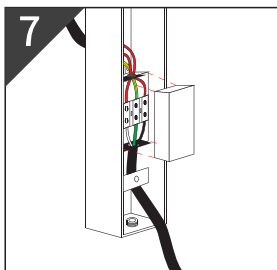
4 Odkręć śrubę i odłącz przewód zasilający.



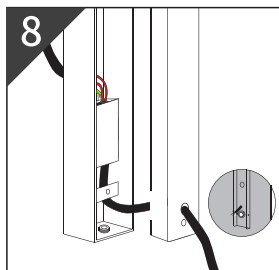
5 Przeprowadź kabel wyprowadzony ze ściany przez otwór w puszcze instalacyjnej, użyj zaślepki.



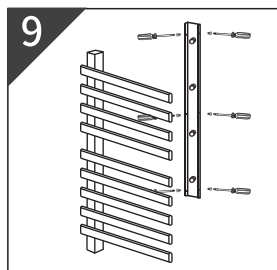
6 Zamocuj skrzynkę połączeniową.



7 Zamknij pudełko.



8 Po przełożeniu kabla przez otwór w podstawie zamknij podstawę produktu śrubokrętem.

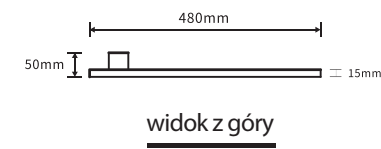
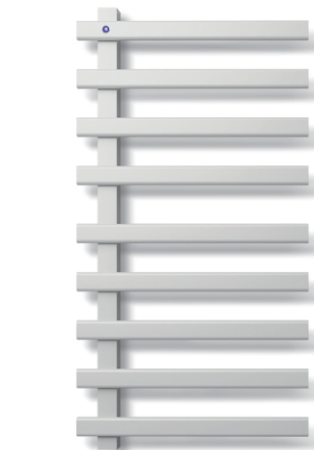
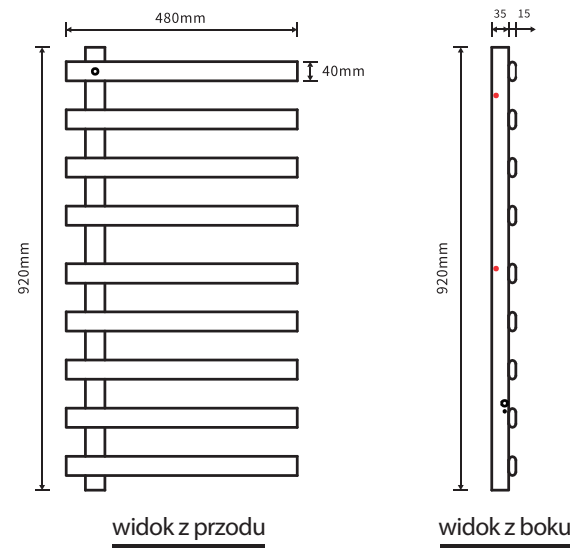


9 Przymocuj korpus do podstawy na ścianie.

SPECYFIKACJA

Wymiar	480x920x50MM
Zasilanie	220-240V
Moc	128W
Częstotliwość	50-60Hz
Kolor	Biały mat
Masa	6. 3KG
Długość kabla zasilającego	1.5 m
Stopień ochrony	IPX4
Klasa ochrony	I.
Materiał	Stal nierdzewna 304

WYMIARY



* Wymiary mogą się nieznacznie różnić. Przed wywierceniem otworów w ścianie prosimy o sprawdzenie rzeczywistych wymiarów produktu.

EB450

ELEKTRYCZNA SUSZARKA NA RĘCZNIKI

INSTRUKCJA MONTAŻU



EB450

ELEKTRYCZNA SUSZARKA NA RĘCZNIKI

INSTRUKCJA MONTAŻU

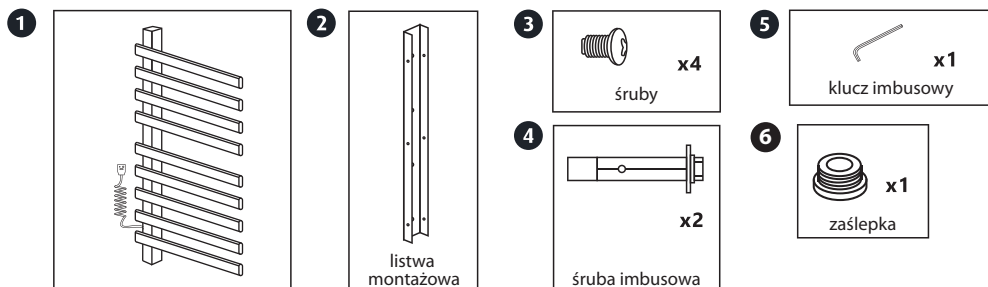


Przeczytaj uważnie instrukcję montażu przed instalacją

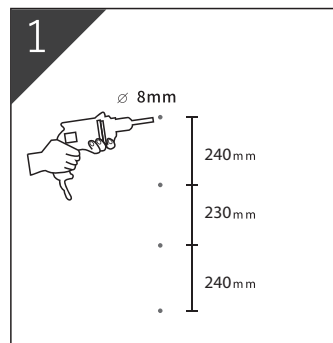
UWAGA!

1. Nigdy nie używaj ściernych środków czyszczących, agresywnych lub żrących środków do czyszczenia. Używanie tych produktów może spowodować uszkodzenie powierzchni produktu. Woda nie może spływać po powierzchni korpusu podczas pracy lub czyszczenia.
2. Maksymalne obciążenie każdego z wieszaków na ręczniki wynosi 10 kg.
3. Nie dokonuj żadnych modyfikacji technicznych w produkcie. Niewłaściwa obsługa może zagrozić zdrowiu lub życiu użytkownika.
4. W przypadku stwierdzenia jakiegokolwiek wady odłącz produkt od zasilania i skontaktuj się ze sprzedawcą.
5. Przed przystąpieniem do montażu należy upewnić się, że suszarka jest odłączona od zasilania oraz że przewód, który ma zostać podłączony, jest pozbawiony napięcia.
6. Instalacja może być wykonana tylko przez wykwalifikowaną osobę.

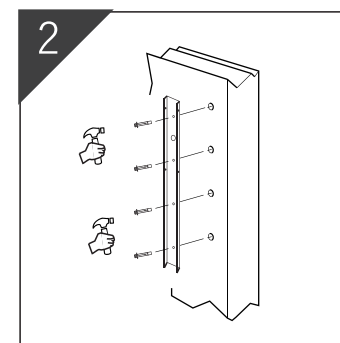
ZAWARTOŚĆ OPAKOWANIA



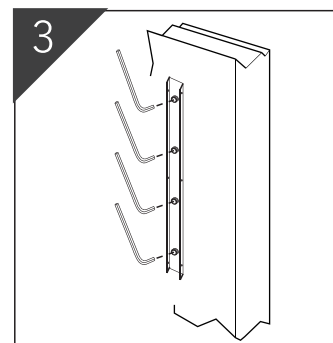
MONTAŻ DO GNIAZDA



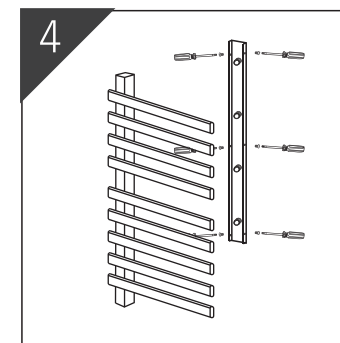
KROK 1
Zaznacz miejsce do wywiercenia otworu $\varnothing 10$ mm.



KROK 2
Przymocuj podstawy do ściany za pomocą śrub imbusowych



KROK 3
Dokręć kluczem imbusowym



KROK 4
Zawieś korpus i przymocuj go do podstaw w ścianie. Podłącz do sieci.

EB450

ELEKTROMOS TÖRÖLKÖZŐSZÁRÍTÓ
SZERELÉSI UTASÍTÁS

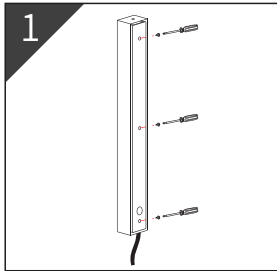


EB450

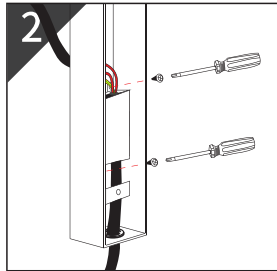
ELEKTROMOS TÖRÖLKÖZŐSZÁRÍTÓ
SZERELÉSI UTASÍTÁS



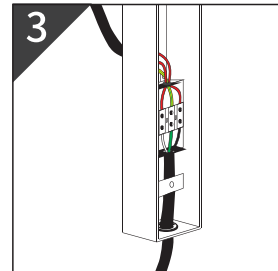
KÖZVETLEN CSATLAKOZTATÁS



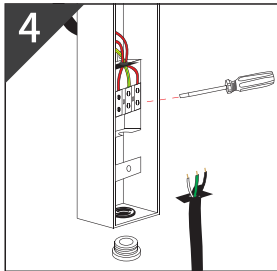
1 Csavarja le a fedelet a termék testről.



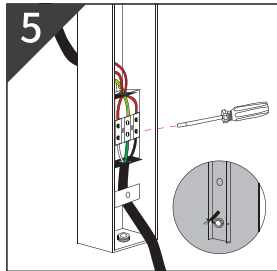
2 Csavarja le a kupakot és nyissa ki a csatlakozó adaptert.



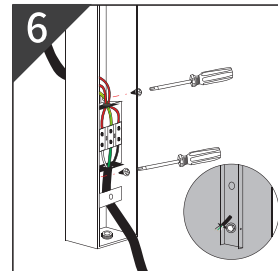
3 Nyissa ki a csatlakozó adapter fedelét.



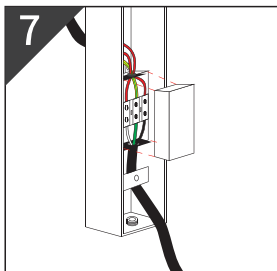
4 Lazítsa meg a csavart és húzza ki a tápkábelt.



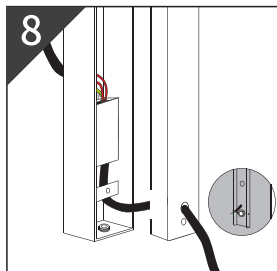
5 A falból kivezetett kábelt vezesse keresztül a csatlakozó box nyílásán, használjon végzáródugót.



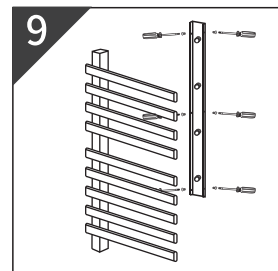
6 Rögzítse a csatlakozó boxot.



7 Zárja le a boxot.



8 Miután áthúztá a rejtett huzalt a kerek furaton, zárja le a fedelet és rögzítse a csavarokat.

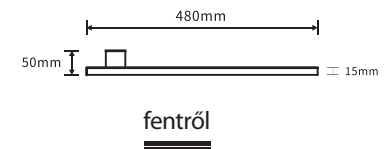
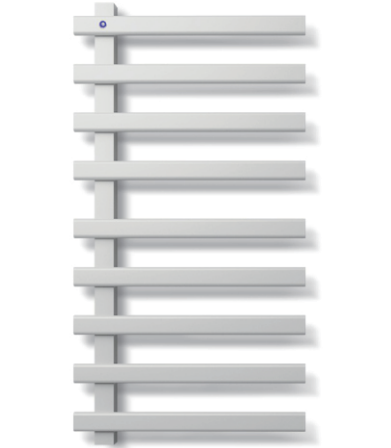
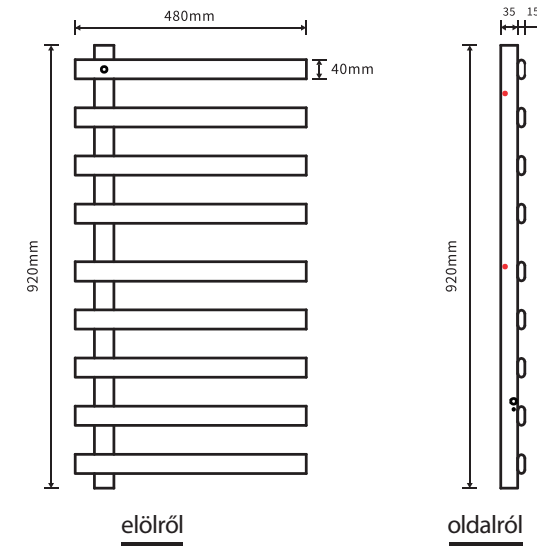


9 A képszárítót rögzítse a konzolhoz.

MŰSZAKI ADATOK

Méret	480x920x50MM
Tápfeszültség	220-240V
Teljesítmény	128W
Frekvencia	50-60Hz
Szín	Matt fehér
Tömeg	6. 3KG
Tápkábel hossz	1.5 m
Védettség	IPX4
Érintésvédelmi osztály	I.
Anyag	Rozsdamentes acél 304

MÉRETEK



*A feltüntetett méretek enyhén eltérhetnek. A fal kifúrása előtt kérem, hogy ellenőrizze a termék valós méreteit.

EB450

ELEKTROMOS TÖRÖLKÖZŐSZÁRÍTÓ
SZERELÉSI UTASÍTÁS



A beszerelés előtt figyelmesen olvassa el a szerelési utasítást

FIGYELMEZTETÉS

1. Soha ne használjon súrolószert, agresszív vagy maró szereket a fűtőttest tisztításához. Ezen szerek használata károsíthatja a termék felületét. Működés vagy tisztítás közben nem folyhat víz a radiátor felületére.

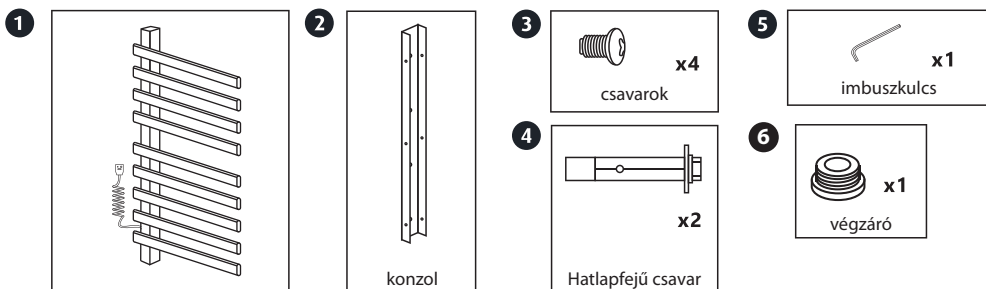
2. A törölközőszárító maximális teherbírása 10 kg.

3. Ne végezzen műszaki változtatásokat a terméken. A nem megfelelő kezelés veszélyeztetheti a felhasználó egészségét és életét.

4. Bármilyen hiba észlelésénél húzza ki a terméket az áramforrásból, és forduljon a forgalmazóhoz

5. A telepítés előtt ellenőrizze, hogy a fűtőttest ki van-e húzva az áramforrásból, hogy a tápkábelben nincs feszültség.

CSOMAG TARTALMA

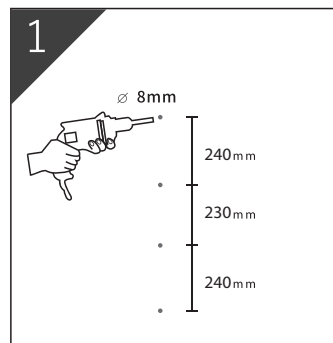


EB450

ELEKTROMOS TÖRÖLKÖZŐSZÁRÍTÓ
SZERELÉSI UTASÍTÁS

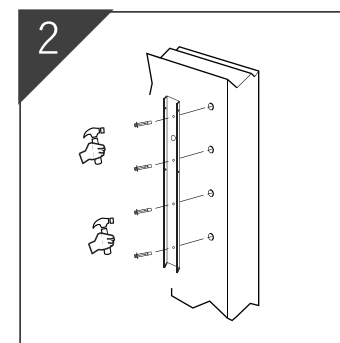


KONNEKTORBA CSATLAKOZTATÁS



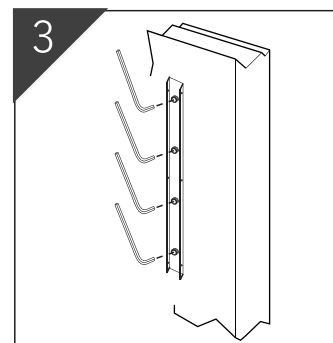
1. LÉPÉS

Jelölje ki a kifűrni kívánt pontot $\varnothing 8\text{ mm}$.



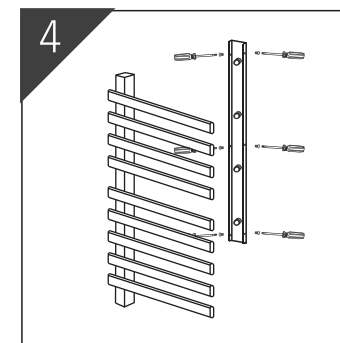
2. LÉPÉS

A hatlapfejű csavar segítségével rögzítse fel a tartókonzolt.



3. LÉPÉS

Az imbuszkulccsal húzza be.



4. LÉPÉS

Akassza fel és rögzítse a fűtőttestet a falra felrögzített tartókonzolra. Csatlakoztassa a konnektorba.