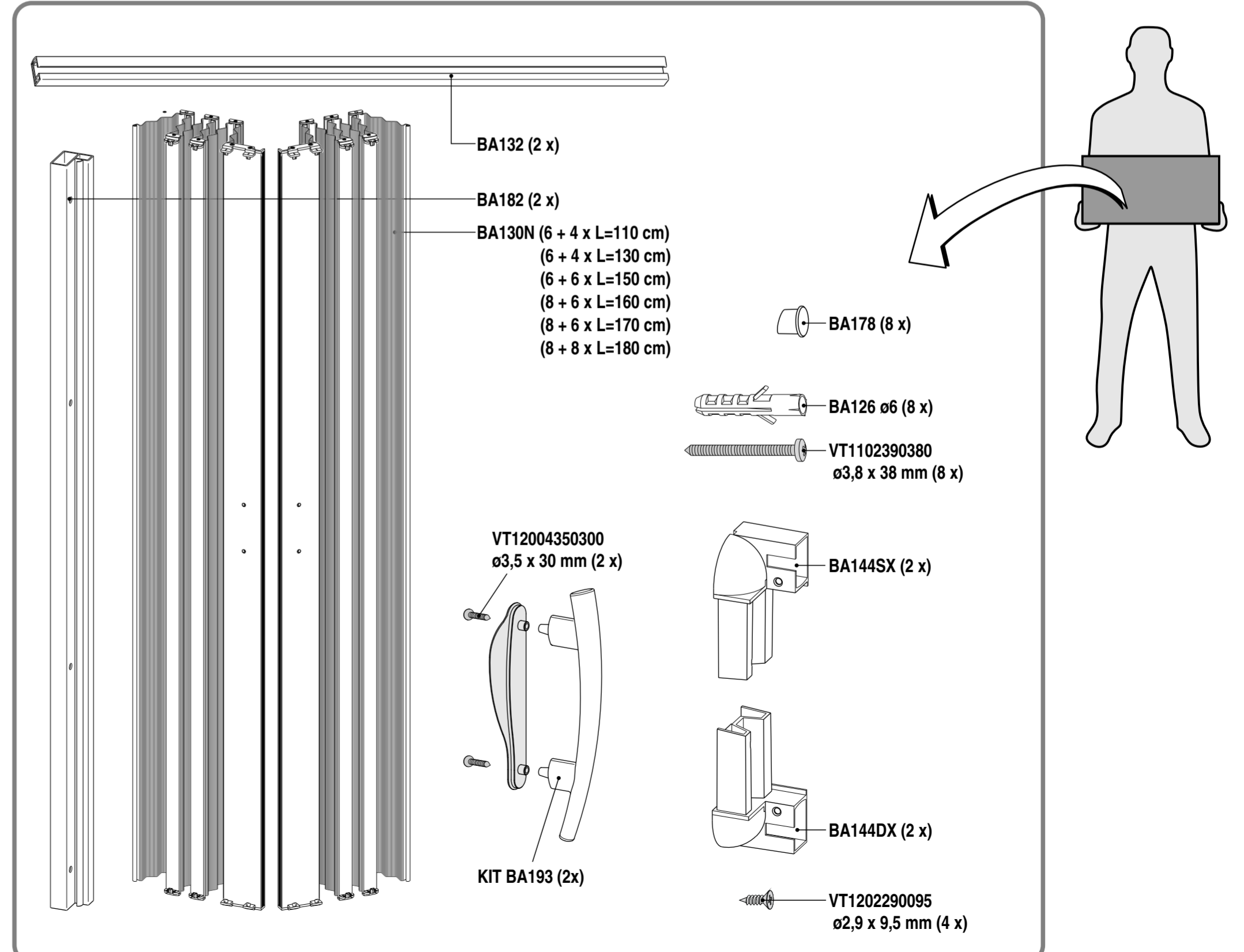
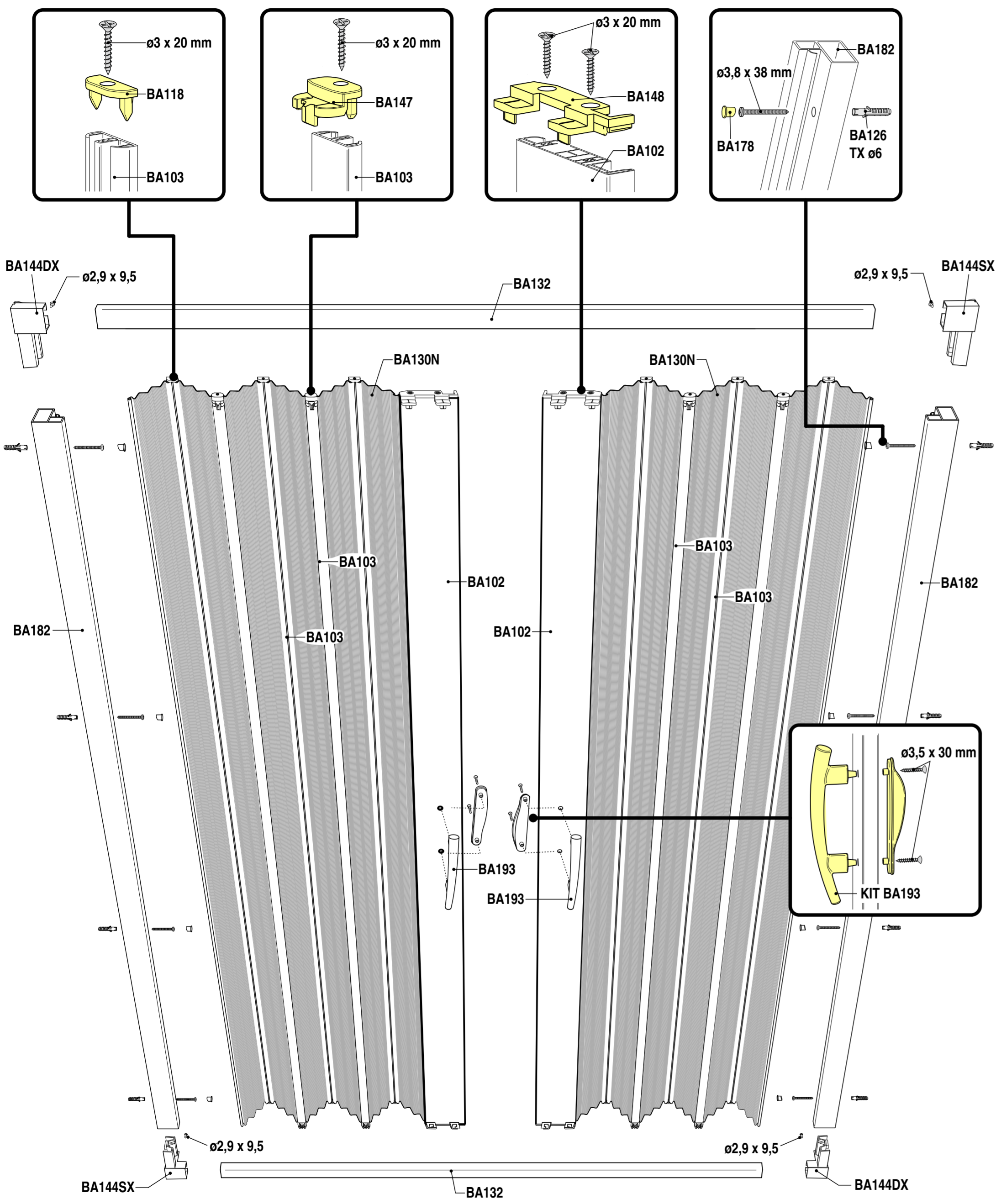
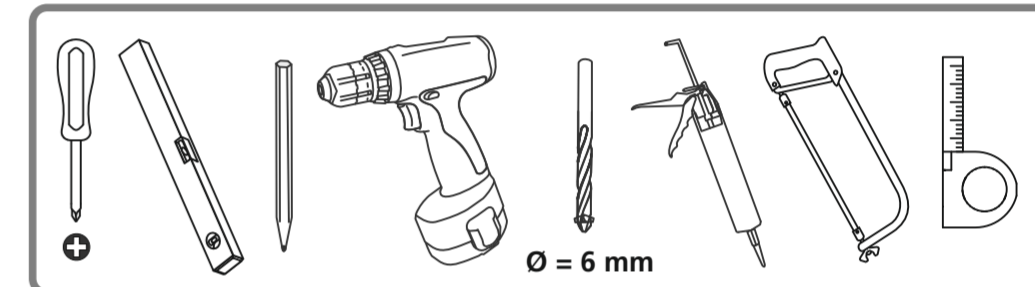


NICCHIA CENTRALE

- (IT) istruzioni di montaggio
- (DE) Montageanleitung
- (NL) montagevoorschrift
- (FR) instructions de montage
- (ES) instrucciones de montaje
- (PT) instruções de montagem
- (GB) fixing instructions
- (TR) montaj talimatları
- (RU) инструкция по монтажу
- (RO) îndrumări pentru montaj
- (LV) montāžas pamācība
- (BG) инструкция за монтаж
- (DK) monteringsvejledning
- (SE) monteringsanvisning
- (NO) monteringsanvisning
- (FI) asennusohjeet
- (GR) οδηγίες για το μοντάζ
- (PL) sposób montażu
- (CZ) montážní inštruktáž
- (SK) montážna inštrukcia
- (HU) szerelési utasítás
- (EE) montaažiuhis
- (LT) montažo instrukcija
- (SI) Navodilo za montažo
- (HR) Uputa za montažu



CU900073
Rev. 4 del 27.01.2020



- GREEN PVC
GREEN PVC
- H = 185 cm
H = 185 cm
- REVERSIBILE
REVERSIBLE
- RIDUCIBILE
REDUCIBLE
- APERTURA TOTALE
TOTAL OPENING
- ANTI BATTERICO
ANTI BATTEICAL
- ANTI MUFFA
ANTI MILDEW
- ANTI CALCARE
ANTI LIMESTONE

