

## Podmínky záruky:

1. Záruka se vztahuje pouze na chyby výrobního charakteru a pozbývá platnosti, pokud byl výrobek poškozen mechanicky nebo neodborným zásahem.
2. Opravu může uživatel uplatnit jen na základě řádně vyplněného a potvrzeného záručního listu a dokladu o koupi.
3. Podmínky záruky se nevztahují na chyby způsobené znečištěnou vodou, usazováním vodního kamene, neodbornou a nešetrnou manipulací.
4. U baterií s plastovým perlátorem není zbytková voda odtékající z výtoku chybou a nevztahuje se na to záruka.
5. Záruka se nevztahuje ani na poškození povrchové úpravy způsobené nevhodným čistícím prostředkem (agresivní čistící prostředky, kyseliny, chlór) a usazeným vodním kamenem.
6. V případě poškození baterie způsobeného neodfiltrovanými nečistotami zaniká nárok na záruční opravu.
7. Záruka se nevztahuje na předčasné opotřebení pohyblivých částí v důsledky usazení vodního kamene.
8. Pro nerušený chod a prodloužení životnosti baterií je důležité:
  - a) do přírodního potrubí zabudovat mechanické filtry
  - b) stojánkové baterie připojit na rohový ventil s filtrem

## UPOZORNĚNÍ:

**Instalaci výrobků doporučujeme svěřit odborné instalační firmě. Před instalací propláchněte potrubí. Pro kontrolu správnosti montáže doporučujeme po namontování baterie přikontrolovat těsnost všech částí a přípojných hadic a opakovaně přikontrolovat po 24 hodinách pod plným tlakem vody.**

## Podmienky záruky:

1. Záruka sa vzťahuje len na chyby výrobného charakteru a stráca platnosť, pokiaľ bol výrobok poškodený mechanicky alebo neodborným zásahom.
2. Opravu môže užívateľ uplatniť len na základe riadne vyplneného a potvrdeného záručného listu a dokladu o kúpe.
3. Podmienky záruky sa nevzťahujú na chyby spôsobené znečistenou vodou, usadzovaním vodného kameňa, neodbornou a nešetrnou manipuláciou.
4. Pri batériách s plastovým perlátorom nie je zvyšková voda odtekajúca z výtoku chybou a nevzťahuje sa na to záruka.
5. Záruka sa nevzťahuje ani na poškodenie povrchovej úpravy spôsobené nevhodným čistiacim prostriedkom (agresívne čistiace prostriedky, kyseliny, chlór) a usadeným vodným kameňom.
6. V prípade poškodenia batérie spôsobeného neodfiltrovanými nečistotami zaniká nárok na záručnú opravu.
7. Záruka sa nevzťahuje na predčasné opotrebenie pohyblivých častí v dôsledku usadenia vodného kameňa.
8. Pre nerušený chod a predĺženie životnosti batérií je dôležité:
  - a) do prírodného potrubia zabudovať mechanické filtre
  - b) stojánkové batérie pripájať na rohový ventil s filtrom

## UPOZORNENIE:

**Inštaláciu výrobkov odporúčame zveriť odbornej inštaláčnej firme. Pred inštaláciou prepláchnite potrubie. Pre kontrolu správnosti montáže odporúčame po namontovaní batérie prekontrolovať tesnosť všetkých častí a prípojných hadíc a opakovaně prekontrolovať po 24 hodinách pod plným tlakom vody.**

Vyplní prodejce / Vyplní predajca

Kupujícímu byl výrobek předvedený a byl seznámen s jeho použitím Kupujícímu bol výrobok predvedený a bol oboznámený s jeho použitím	
Datum prodeje: Dátum predaja:	
Prodané prodejnou: Predané predajňou:	

**Záruční doba: 24 měsíců / Záručná doba: 24 mesiacov**

**V případě, že není vyplněn datum prodeje, název a adresa prodejny, ve které byl výrobek zakoupen, není možné uznat opravu jako záruční.**

**V prípade, že nie je vyplnený dátum predaja, názov a adresa predajne, v ktorej bol výrobok zakúpený, nie je možné uznať opravu ako záručnú.**

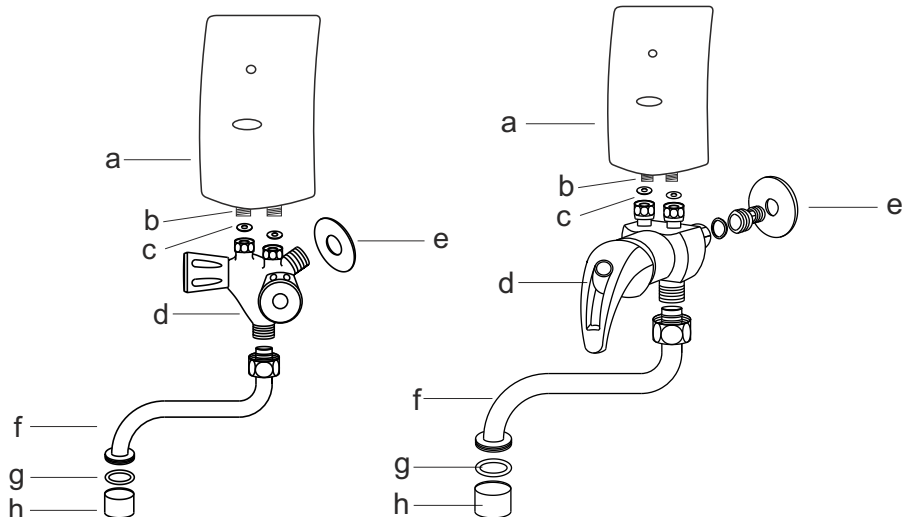
Servis baterií v rámci ČR a SR

www.msotrade.cz/servis

servis@msotrade.cz

tel.: +420 608 729 617

# DŘEZOVÁ BATERIE / DREZOVÁ BATÉRIA



Popis schématu:

- a) průtokový ohřivač
- b) příruba ohřivače
- c) těsnění ploché 3/8"
- d) vodovodní baterie
- e) ozdobný kroužek
- f) výtokové ramínko
- g) těsnění 15x21x1
- h) perlátor

Popis schémy:

- a) prietokový ohrievač
- b) príruha ohrievača
- c) tesnenie ploché 3/8"
- d) vodovodná batéria
- e) ozdobný krúžok
- f) výtokové ramienko
- g) tesnenie 15x21x1
- h) perlátor

## Důležité upozornění:

Před zapojením do elektrické sítě ohřivač odvzdušnit!

t.j. otevřete ventil teplé vody na cca 2 minuty, zabráníte tak poškození výhřevné spirály.

Při odvzdušňování vodovodního systému se může zanést vstupní filtr umístěný v přírubě nebo usměrňovač vody (perlátor). Případné nečistoty je nutné odstranit.

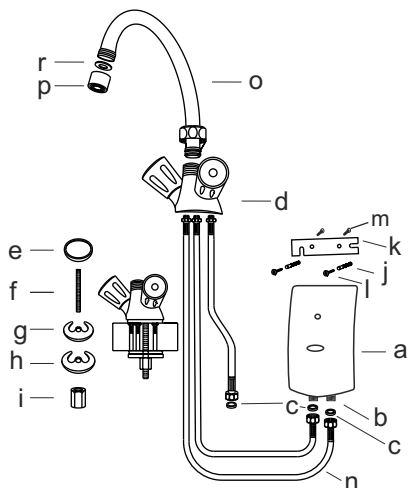
## Dôležité upozornenie:

Pred zapojením do elektrickej siete ohrievač odvzdušniť!

t.j. otvorte ventil teplej vody na cca 2 minúty, zabránite tak poškodeniu výhrevnej špirály.

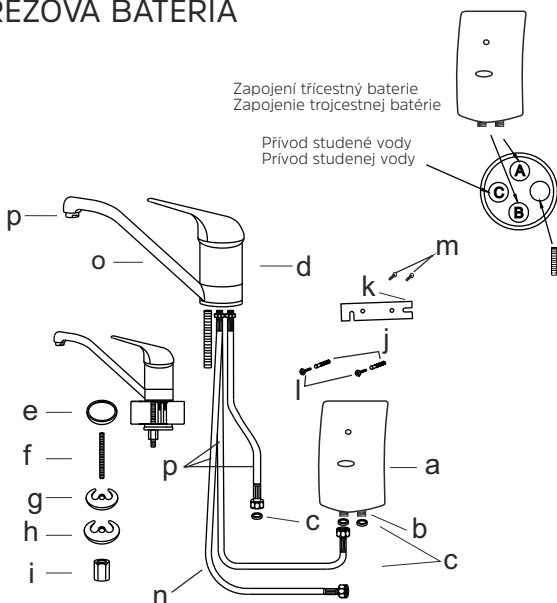
Pri odvzdušňovaní vodovodného systému sa môže zaniest' vstupný filter umiestnený v prírube alebo usmerňovač vody (perlátor). Prípadné nečistoty je nutné odstrániť.

# PODDŘEZOVÁ BATERIE / PODDREZOVÁ BATÉRIA



- e — O
- f — —
- g — (S)
- h — (S)
- i — □

- Popis schématu:
- a) průtokový ohřivač
  - b) příruba ohřivače
  - c) těsnění ploché 3/8"
  - d) vodovodní baterie
  - e) těsnění baterie
  - f) závitová tyč
  - g) podložka pružná
  - h) podložka kovová
  - i) matice
  - j) hmoždinka
  - k) držák
  - l) samořezný šroub
  - m) šroub 3,5, x 25
  - n) propojovací hadice
  - o) ramínko
  - p) perlátor
  - r) těsnění 15x21x1



- e — O
- f — —
- g — (S)
- h — (S)
- i — □

- Popis schémy:
- a) prietokový ohrievač
  - b) príruha ohrievače
  - c) tesnenie ploché 3/8 "
  - d) vodovodná batéria
  - e) tesnenie batérie
  - f) závitová tyč
  - g) podložka pružná
  - h) podložka kovová
  - i) matica
  - j) hmoždinka
  - k) držiak
  - l) samorezná skrutka
  - m) skrutka 3,5, x 25
  - n) prepojujacie hadice
  - o) ramienko
  - p) perlátor
  - r) tesnenie 15x21x1

Zapojení třícestný baterie  
Zapojenie trojcestnej batérie

Prívod studené vody  
Prívod studenej vody

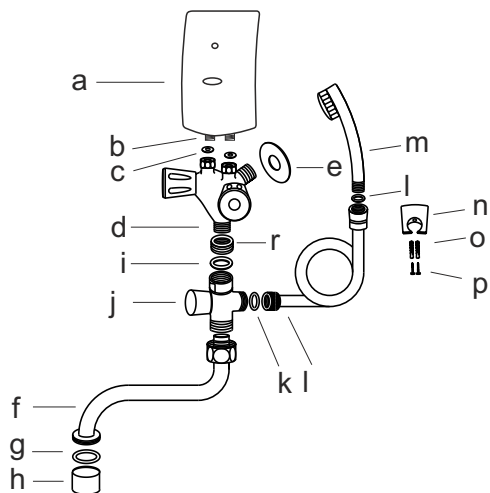
## Důležitě upozornění:

Před zapojením do elektrické sítě ohřivač odvzdušnit!  
t.j. otevřete ventil teplé vody na cca 2 minuty, zabráníte tak poškození výhřevné spirály.  
Při odvzdušňování vodovodního systému se může zanést vstupní filtr umístěný v přírubě nebo usměrňovač vody (perlátor). Případné nečistoty je nutné odstranit.

## Dôležitě upozornenie:

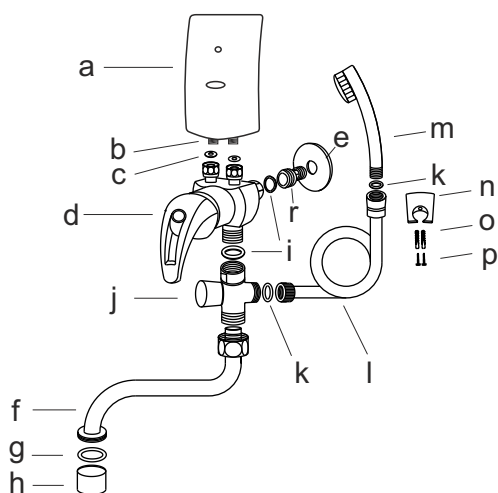
Pred zapojením do elektrickej siete ohrievač odvzdušniť!  
t.j. otvorte ventil teplej vody na cca 2 minúty, zabránite tak poškodeniu výhrevnej špirály.  
Pri odvzdušňovaní vodovodného systému sa môže zaniest' vstupný filter umiestnený v prírubě alebo usmerňovač vody (perlátor). Prípadné nečistoty je nutné odstrániť.

# KOMBINOVANÁ BATERIE / KOMBINOVANÁ BATÉRIA



Popis schématu:

- a) průtokový ohřivač
- b) příruba ohřivače
- c) těsnění ploché 3/8"
- d) vodovodní baterie
- e) ozdobný kroužek
- f) výtokové ramínko
- g) těsnění 15x21x1
- h) perlátor
- i) těsnění ploché 3/4"
- j) přepínač
- k) těsnění ploché 1/2"
- l) sprchová hadice
- m) ruční sprcha
- n) držák sprchy
- o) hmoždinka
- p) samorezný šroub
- r) montážní redukce



Popis schémy:

- a) prietokový ohrievač
- b) príruba ohrievača
- c) tesnenie ploché 3/8"
- d) vodovodná batéria
- e) ozdobný krúžok
- f) výtokové ramienko
- g) tesnenie 15x21x1
- h) perlátor
- i) tesnenie ploché 3/4"
- j) prepínač
- k) tesnenie ploché 1/2"
- l) sprchová hadica
- m) ručná sprcha
- n) držiak sprchy
- o) hmoždinka
- p) samorezná skrutka
- r) montážna redukcia

## Důležitá upozornění:

Před zapojením do elektrické sítě ohřivač odvzdušnit!  
t.j. otevřete ventil teplé vody na cca 2 minuty, zabráníte tak poškození výhřevné spirály.  
Při odvzdušňování vodovodního systému se může zanést vstupní filtr umístěný v přírubě nebo usměrňovač vody (perlátor) nebo ruční sprcha.  
Případné nečistoty je nutné odstranit.

## Dôležité upozornenie:

Pred zapojením do elektrickej siete ohrievač odvzdušniť!  
t.j. otvorte ventil teplej vody na cca 2 minúty, zabránite tak poškodeniu výhrevnej špirály.  
Pri odvzdušňovaní vodovodného systému sa môže zaniesť vstupný filter umiestnený v prírubě alebo usmerňovač vody (perlátor) alebo ručná sprcha.  
Případné nečistoty je nutné odstrániť.