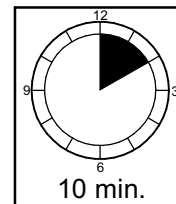
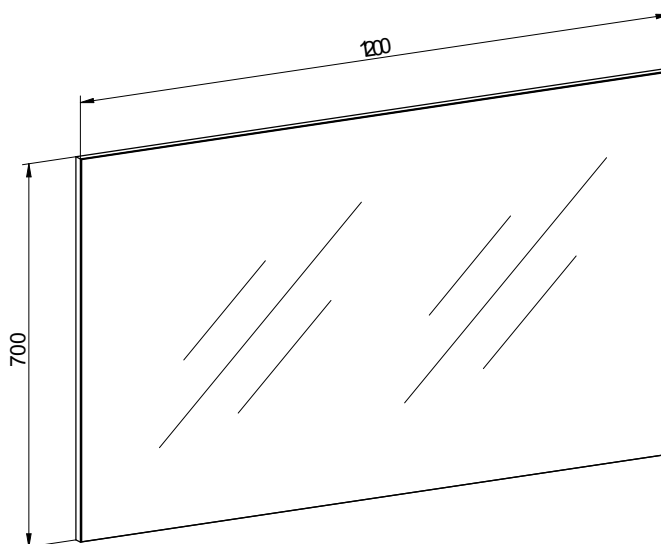
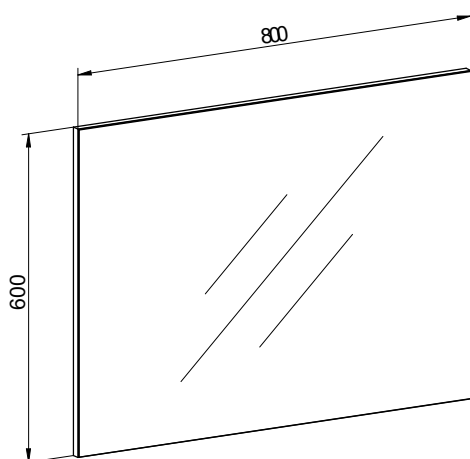
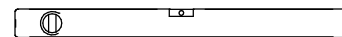
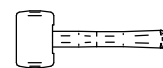
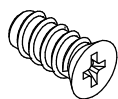


mereo

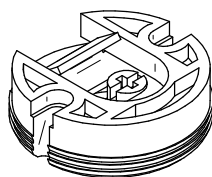


1

ø6,3x11
x4



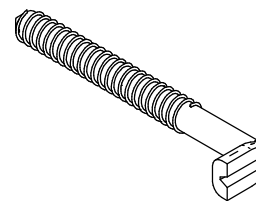
2



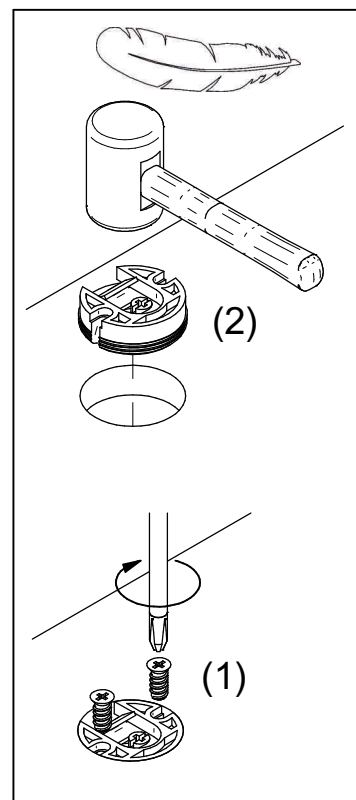
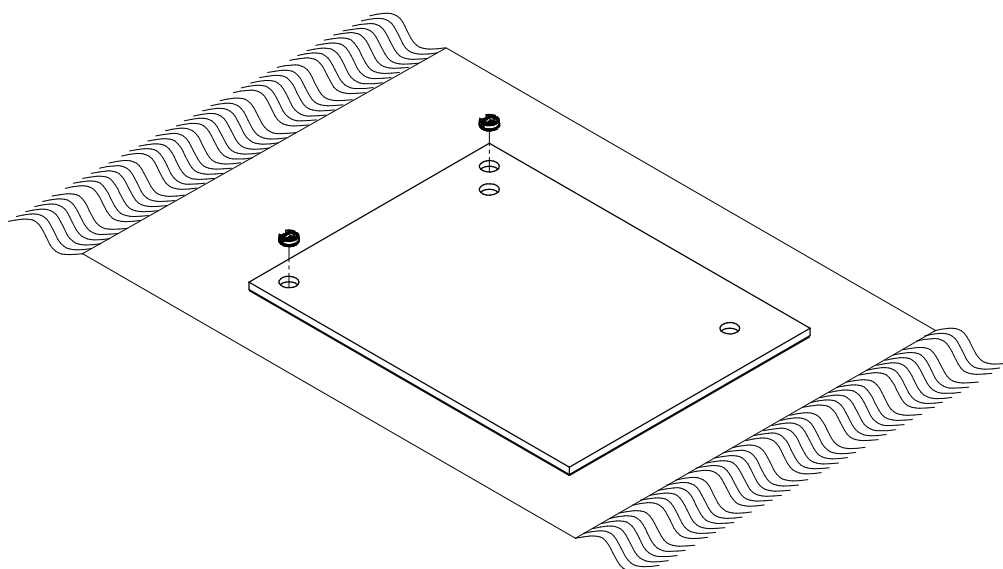
ø35
x2

3

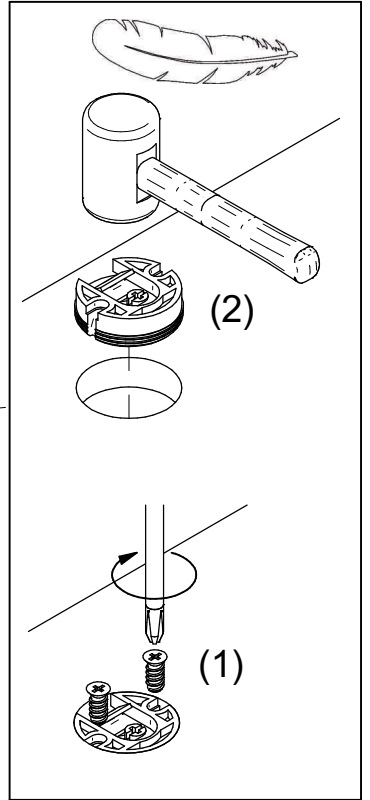
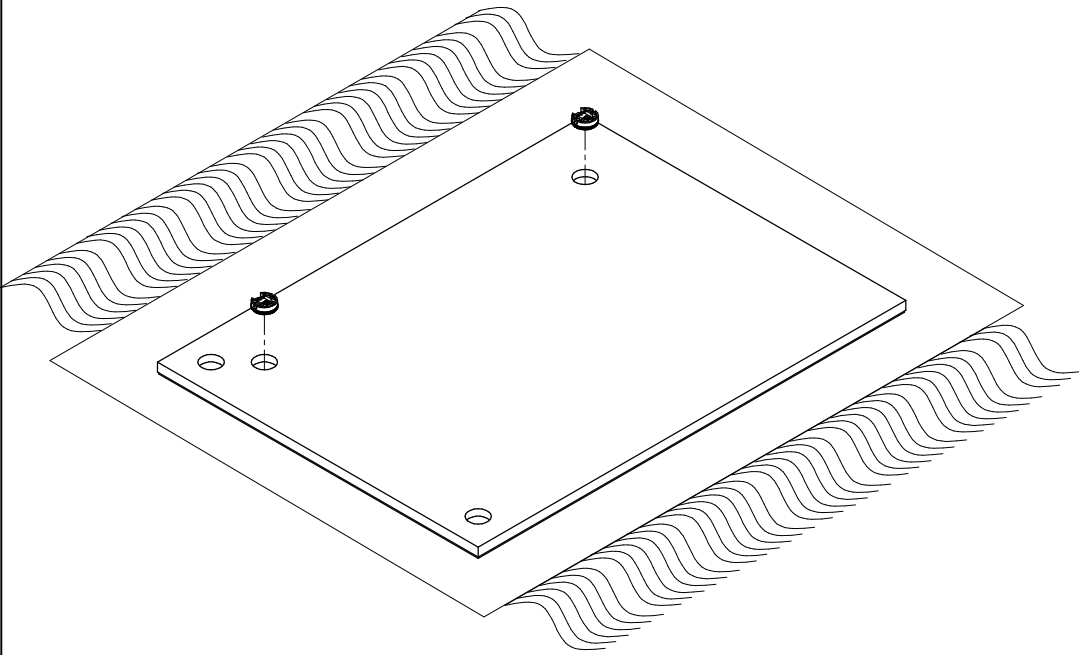
x2



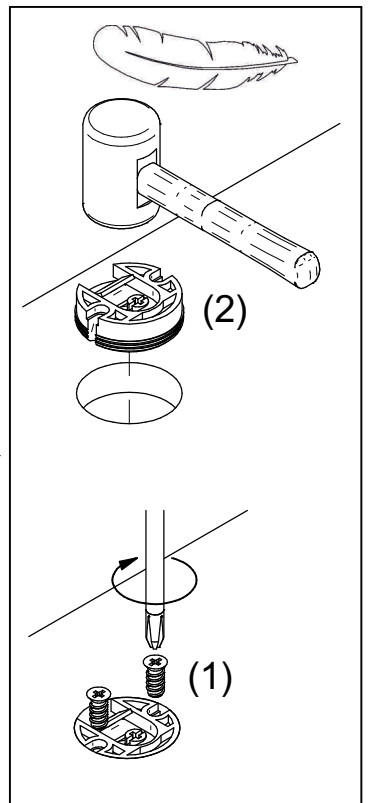
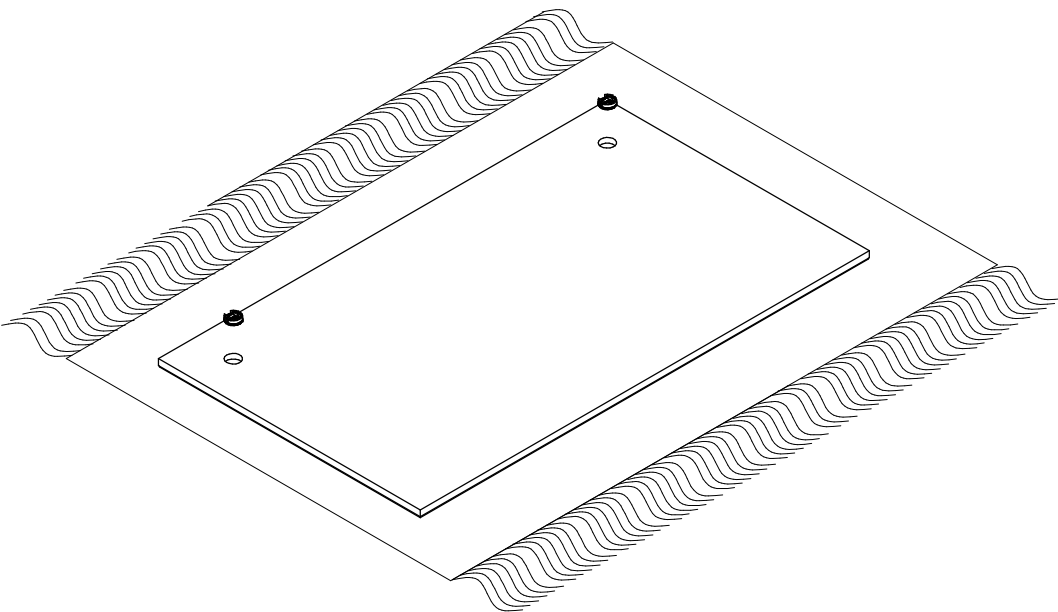
1A.



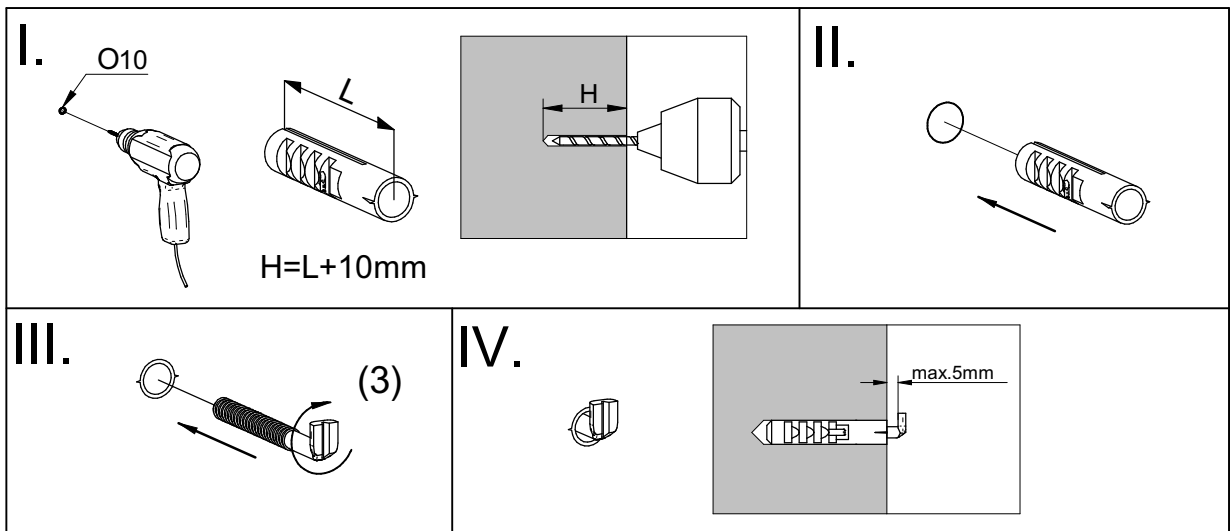
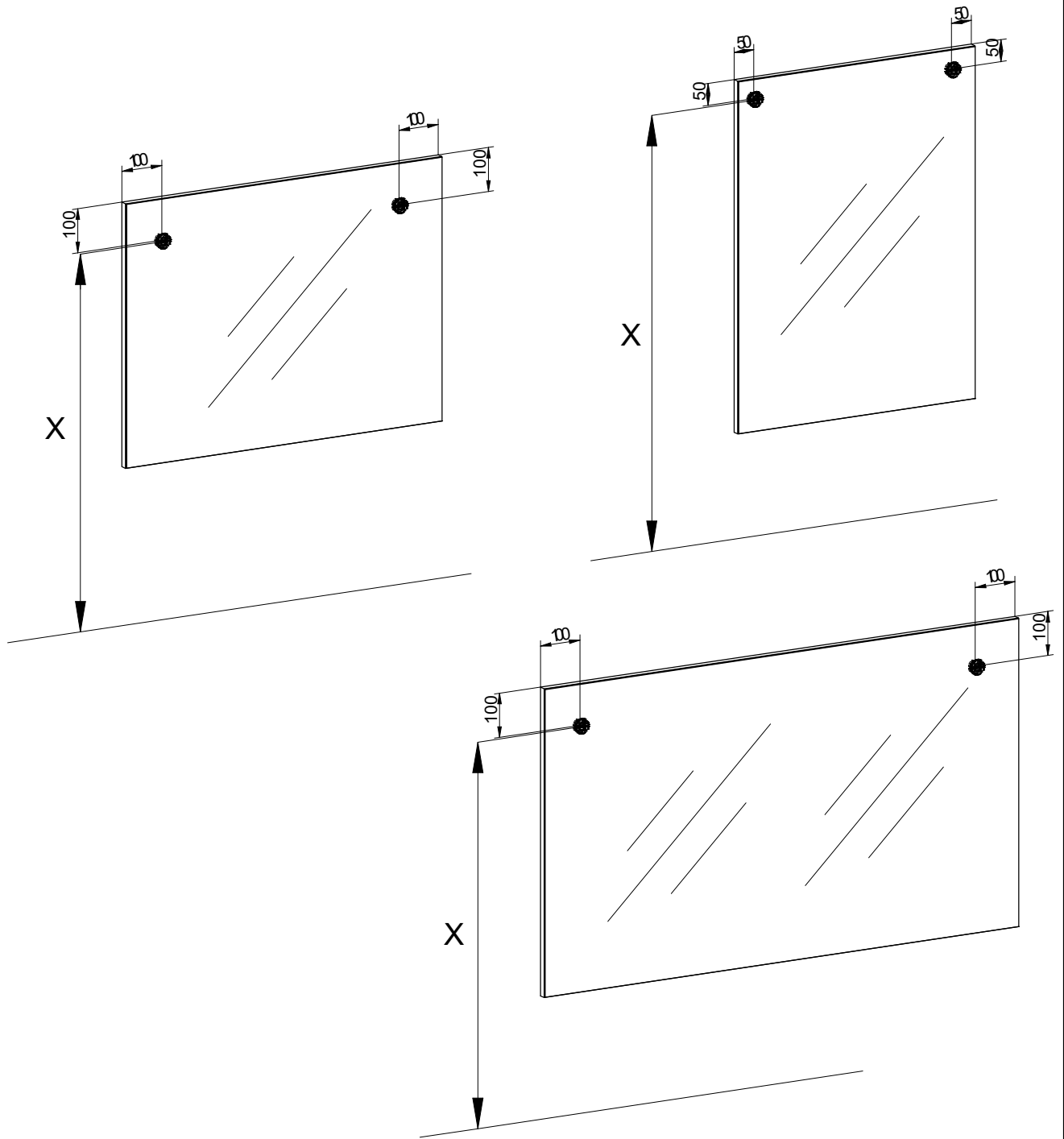
1B.



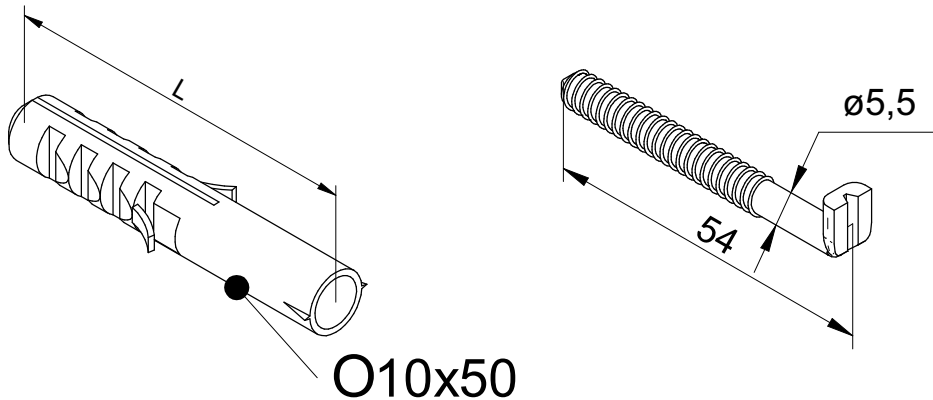
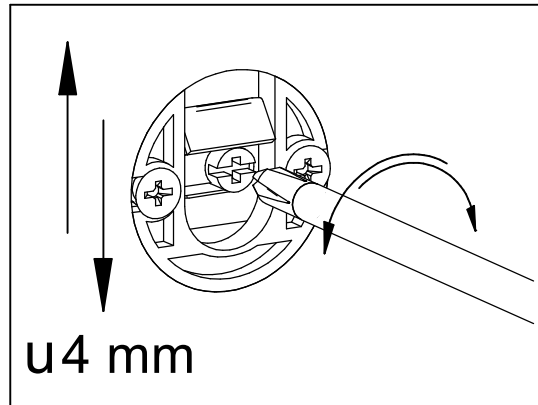
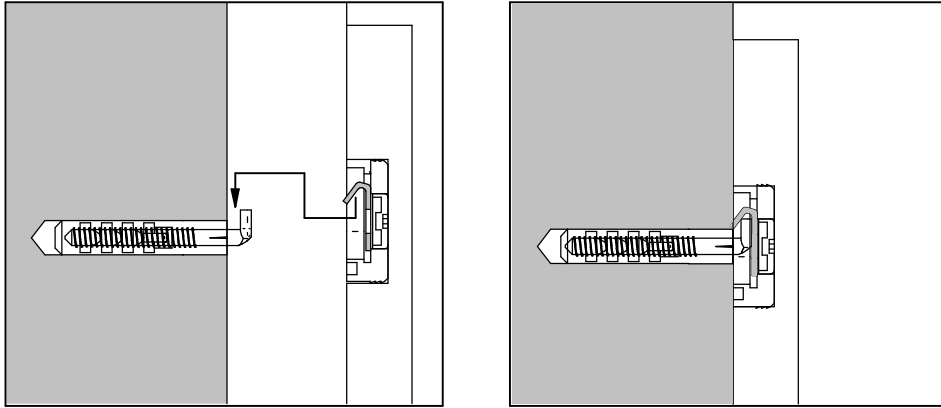
1C.



2.



3.



POKUD JE MONTOVANÝ NÁBYTEK UČEN ZAVĚSIT NA STĚNU, ZKONTROLUJTE, ZDA VÁMI VYBRANÁ STĚNA JE VHODNÁ PRO ZAVĚŠENÍ A MÁ DOSTATEČNOU NOSNOST. DODÁVANÁ HMOŽDINKA JE URČENA PRO PEVNÉ STĚNY / PANELOVÉ, ZDĚNÉ/ A STĚNY BEZ DUTIN. POKUD VYBERETE ZEĎ, KTERÁ JE Z DUTÉ CIHLY, SÁDROKARTONU NEBO SENDVIČOVÉ DŘEVOSTAVBY, MUSÍTE ZVOLIT ZÁVĚSNÉ KOVÁNÍ K NÍ URČENÉ / SPECIÁLNÍ HMOŽDINKY A VRUTY/. ZÁROVEŇ ZKONTROLUJTE MATERIÁLOVÉ SLOŽENÍ A NOSNOST ZDI, NA KTEROU NÁBYTEK BUDE ZAVĚŠEN. POKUD SI NEJTE JISTI JAKÉ KOVÁNÍ MÁTE ZVOLIT, KONTAKTUJTE NEJBLIŽŠÍ ODBORNOU PRODEJNU S KOVÁNÍM.

AK JE PRE MONTÁŽ NÁBYTKU PLÁNOVANÉ UPEVNENIE NA STĚNU,PREVERTE SI STĚNUČI MÁ DOSTATOČNÚ NOSNOSŤ . DODÁVANÁ HMOŽDINKA JE URČENÁ PRE MASÍVNE (PANELOVÉ,MUROVANÉ) STĚNY BEZ DUTÍN.PRI INÝCH TYPOCH STIEN (DUTÁ TEHLA,SADROKATÓN,SENDVIČOVÉ DŘEVOSTAVBY) JE NUTNÉ,ZVOLIT VHODNÚ HMOŽDINKU VZHLADOM NA NOSNOSŤ A MATERIÁLOVÉ ZLOŽENIE STĚNY,NA KTORÚ SA NÁBYTOK VEŠIA. AK NIESTE SI ISTÝ,AKÝ DRUH HMOŽDINKY POTREBUJETE,KONTAKTUJTE NAJBLIŽŠIE ŽELEZIARSTVO / ODBORNÝ OBCHOD.