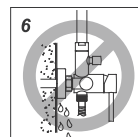
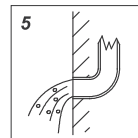
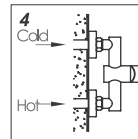
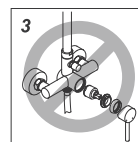


Návod k instalaci Sprchový sloup LK139

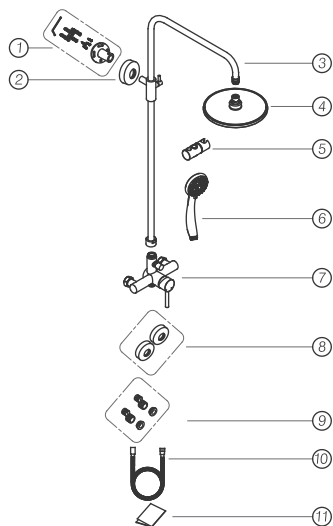


Před instalací, upozornění

- Po otevření balení si zkontrolujte, zda-li balení obsahuje všechny součásti
- Zkontrolujte, zda-li rozměry výrobku odpovídají rozměrům skutečného výrobku, a že veškeré přítomné komponenty jsou v souladu s výčtem komponentů uvedených v tomto návodu. V případě nesrovnalostí kontaktujte svého prodejce.
- Posuďte vhodnost a funkčnost produktu ve vztahu k povrchu, na který jej budete připevňovat.
- Nepokoušejte se baterii demontovat.
- Určete umístění jednotlivých přírodních potrubí, přičemž přívod horké vody musí být vlevo a přívod studené vody musí být vpravo.
- Před montáží se ujistěte, že jsou odstraněny veškeré nečistoty, které by mohly ucpat a ovlivnit tak průtok vody.
- Odejměte zálepky z potrubí, bylo-li potrubí zaslepeno a jemným proudem vody opatrně potrubí vyčistěte od nečistot a usazenin. Poté zavřete hlavní přívod vody.
- Zkontrolujte všechny spoje, zda-li jsou dobře utěsněné.
- Tlak vody nesmí překročit 1,0 MPA
- Teplota vody nesmí být větší než 90 stupňů C.

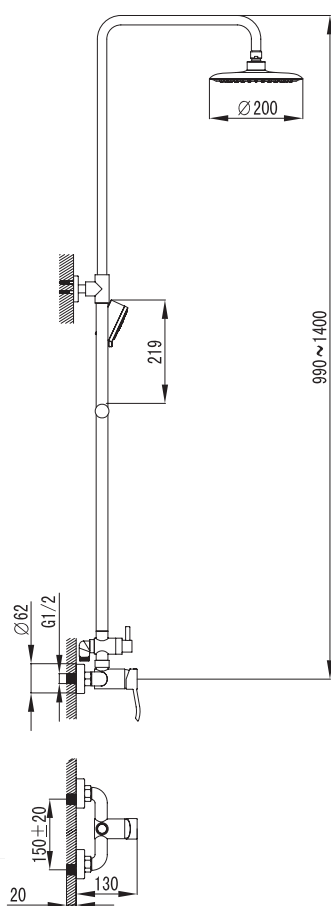


Obsah balení

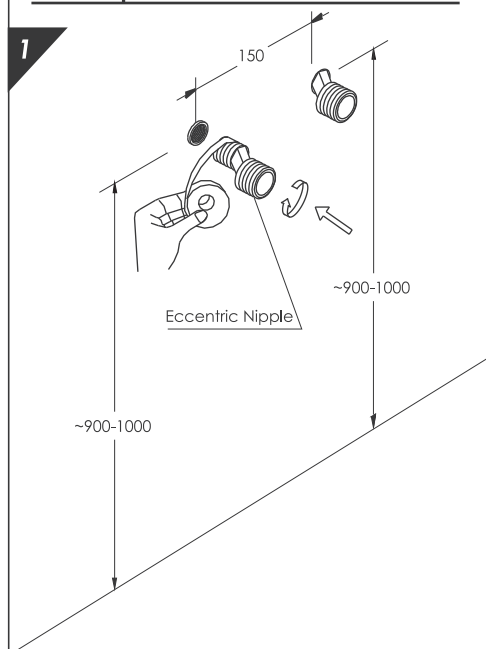


číslo	název komponentu	počet
1	fixační materiál	1 ks
2	horní kryt růžice	1 ks
3	tyč	1 ks
4	hlavová sprcha	1 ks
5	posuvný jezdec	1 ks
6	ruční sprcha	1 ks
7	baterie	1 ks
8	krycí růžice	2 ks
9	připojovací kolínka	2 ks
10	sprchová hadice	1 ks
11	návod k instalaci	1 ks

Technický výkres

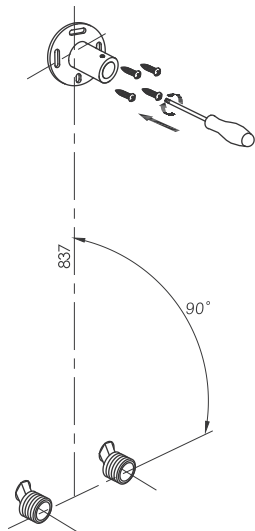


Postup instalace



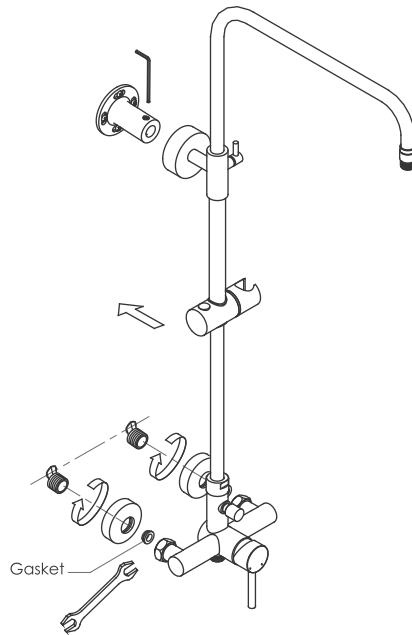
1. Nainstalujte připojovací kolínka. Menší část každého ze dvou připojovacích kolínek ovažte teflonovou páskou a připevněte je k přívodům teplé a studené vody. Rozteč mezi přívodem teplé a studené vody musí být 150 mm, doporučená vzdálenost obou přívodů od země je 900 – 1000 mm. Upravte finální pozici připojovacích kolínek tak, aby jejich větší části mohly být napojeny na vodovodní baterii, tzn. aby byly ve stejné úrovni.

2



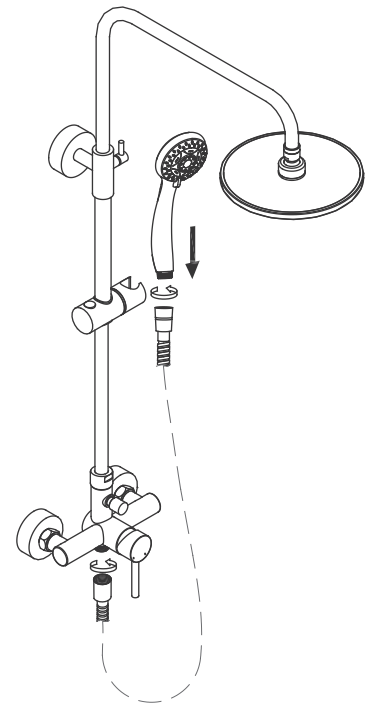
2. Nainstalujte upevňovací podložku. Ve výšce 815 mm nad přívodem vody vyvrtejte čtyři otvory a vsadte do nich hmoždinky. Pomocí vrutů připevněte na zeď upevňovací podložku.

3



3. Našroubujte krycí růžice na vyčnívající část přípojovacích kolínek tak, aby dosedly na zeď. Do matic na zadní straně vodovodní baterie vložte těsnící kroužky. Pomocí klíče připevněte vodovodní baterii k přípojovacím kolínkům, resp. ke krycím růžicím. Zabraňte poškození chromové matice. Případné poškození nebude uznáno jako reklamační závada. Zkompletujte sprchový sloup a pomocí matice ho připevněte k hornímu závitě sprchové baterie. Připevněte sprchový sloup k upevňovací podložce.

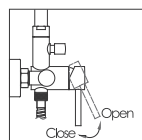
4



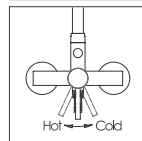
4. Nainstalujte hlavovou a ruční sprchu. Pomocí matice připevněte sprchovou hadici k závitě v horní části sprchové baterie a nezapomeňte přitom mazibaterií a hadici umístit těsnící kroužek. Propojte sprchovou hadici s ruční sprchou a opět přitom nezapomeňte na těsnění. Připevněte hlavovou sprchu k ohnuté tyči.

Po instalaci

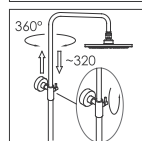
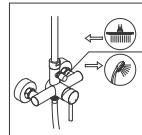
- Otevřete hlavní přívod a ujistěte se o stabilitě a nepropustnosti mechanických připojení.



- Přitážením páky na baterii směrem k sobě pustíte vodu. Čím více přitáhnete, tím větší bude proud vody a naopak. Otočením páky nalevo dojde k oteplování vody, otočením páky napravo dojde k ochlazení vody.



- Přepínací ventil ovládá hlavovou a ruční sprchu. Vytažením přepínače aktivujete ruční sprchu, zatlačením přepínače aktivujete hlavovou sprchu.



Údržba

Abyste udrželi baterii zářivě čistou, dodržujte, prosím, následující doporučení:

- Baterii omývejte čistou vodou a osušte jemným bavlněným hadříkem

- Nepoužívejte hrubé čisticí prostředky a čisticí prostředky s obsahem kyseliny, vyhněte se tím riziku poškození a koroze.

- V případě styku baterie s kyselým roztokem ji okamžitě

- Dbejte na nenásilné zacházení se sprchovou hadicí, vyhněte se tím riziku jejího poškození či prtržení.

