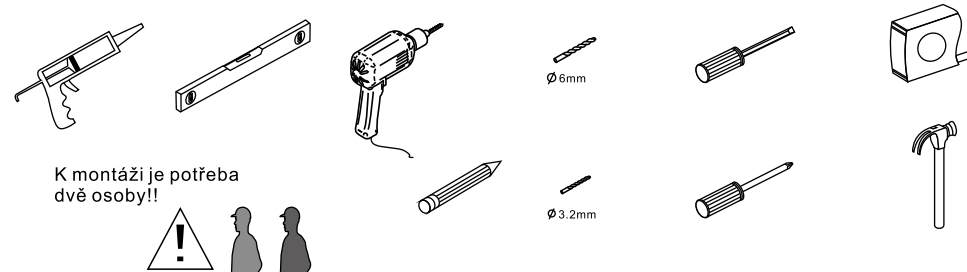
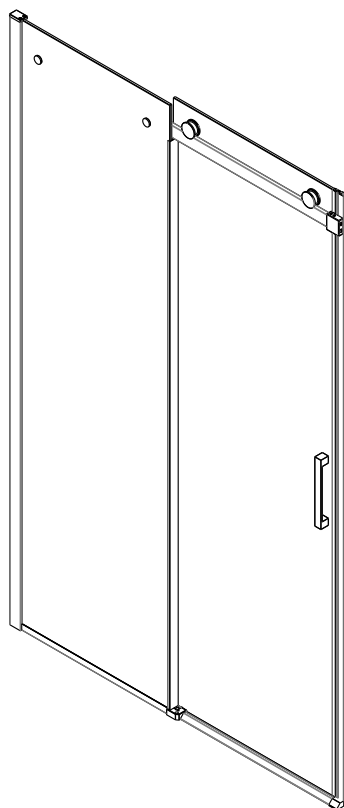


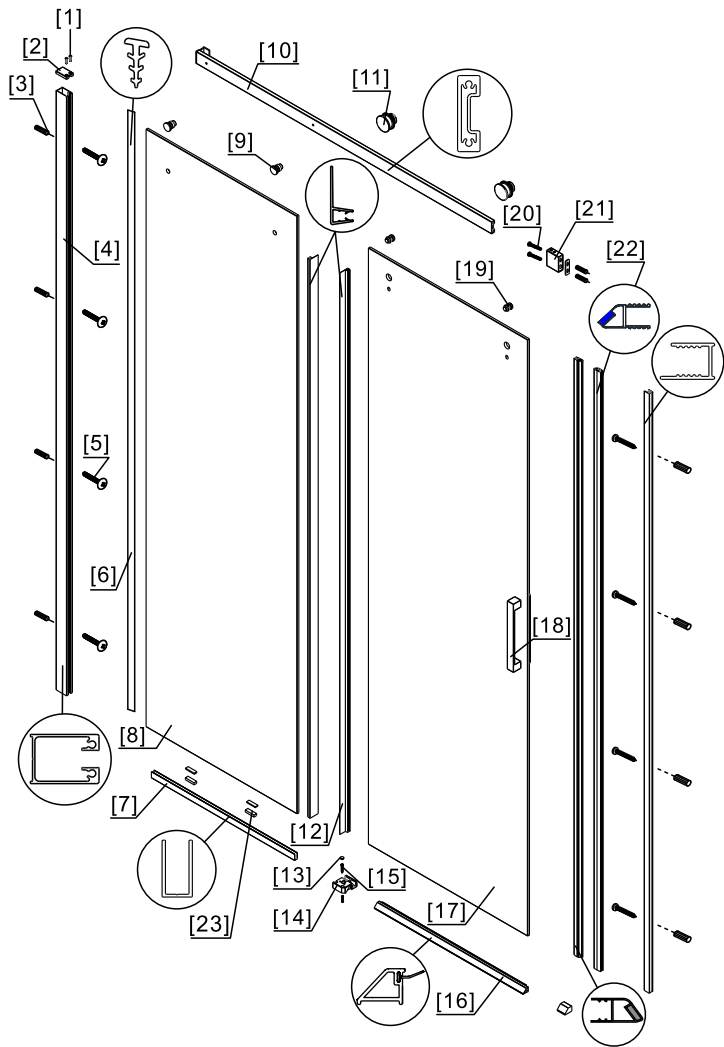
Návod k instalaci Belver black



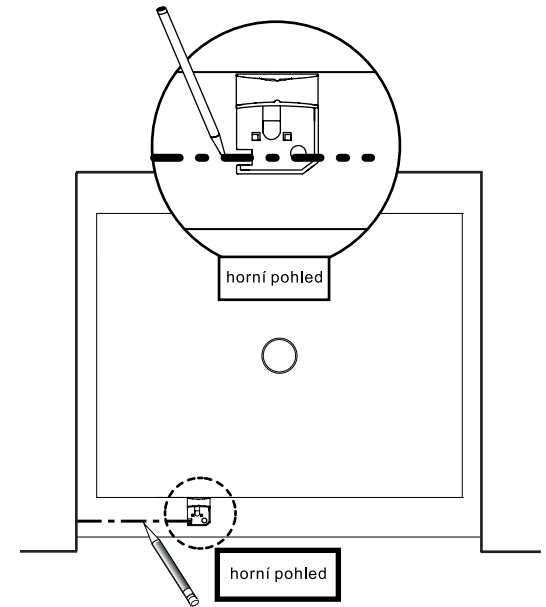
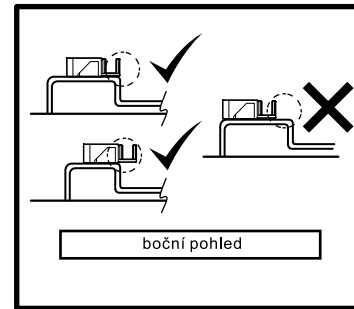
K montáži je potřeba dvě osoby!!



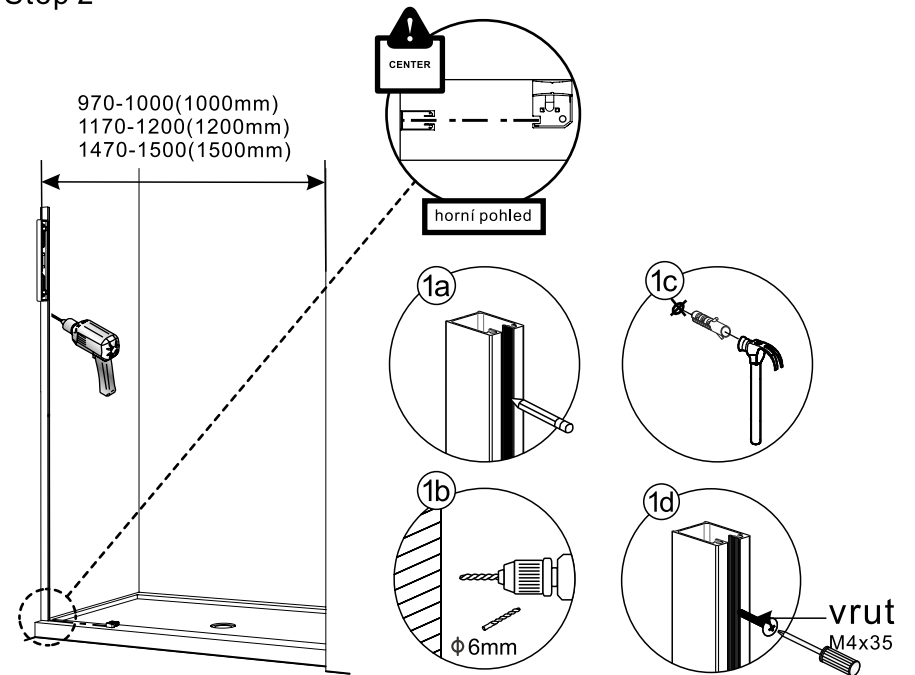
Horizontální pojezd	➔		
Návod k montáži	➔		
Madla	➔		
1x levý a pravý úchyt 1x vrut do zdi M4x35 1x hmoždinka 1x krytka vrutu	➔		
2x připevňovací díl 2x brzdící díly	➔	7	
2x horní jezdec	➔		
1x nástěnný konektor 2x Vrut M4x35 2x hmoždinka	➔	7	
8x vrut M4x35 8x hmoždinka	➔		
3x těsnění	➔		
1x hliníkové těsnění 1x U kanálek 4x blok	➔		
1x díl k připevnění na zeď 1x krytka profilu 2x vrut M4x20	➔		
1x dveřní panel 1x pevný panel	➔		
1x lišta na zeď	➔		
1x levý a pravý klip	➔		
2x magnetická lišta	➔		



Step 1



Step 2

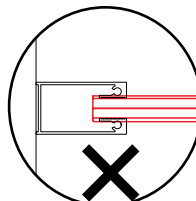
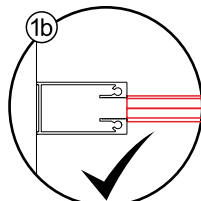
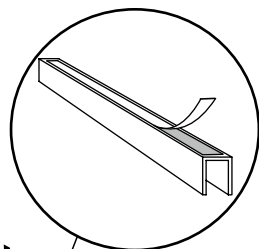
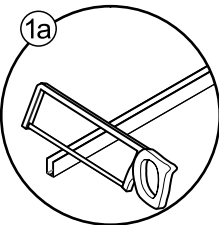
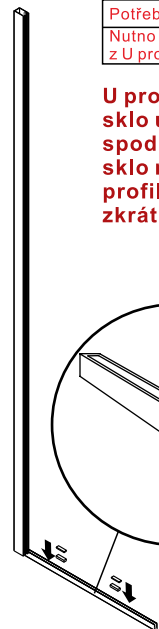


Step 3

Délka profilu 100 cm

Potřebná délka	970	975	980	985	990	995	1000
Nutno uříznout z U profilu	25	20	15	10	5	0	0

U profil lze upravit až o 25 mm. Když je sklo úplně vloženo do svislého profilu, spodní U kanál musí být řez 25 mm, když sklo není zcela zasunuto do pevného profilu na zdi, je třeba spodní U profil zkrátit.

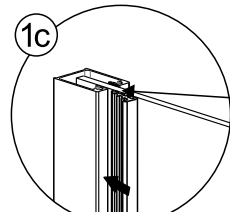
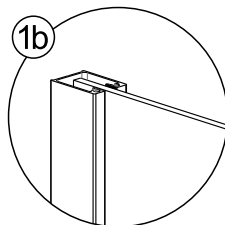
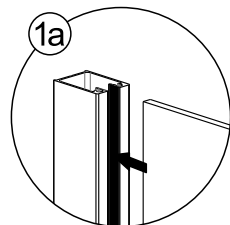
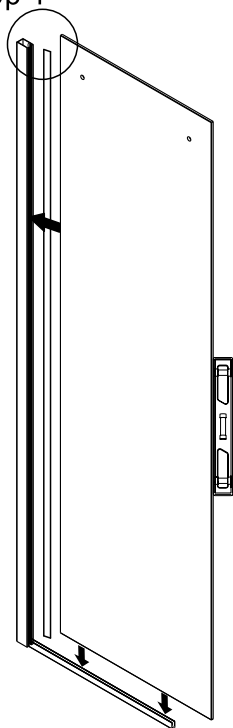


Ujistěte se že U profil je v rovině.



Před nalepením setřete povrch kam budete profil lepit.

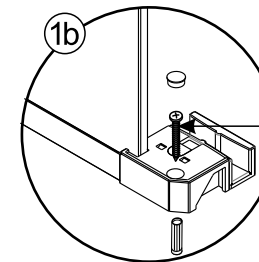
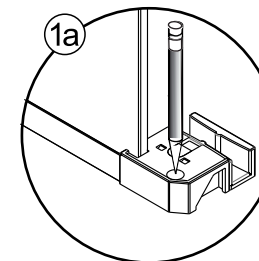
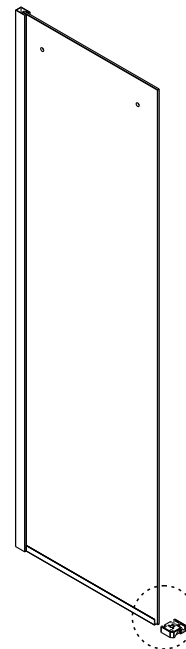
Step 4



Pohled zevnitř

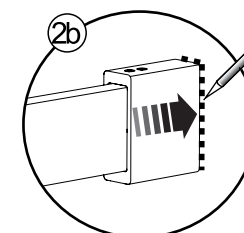
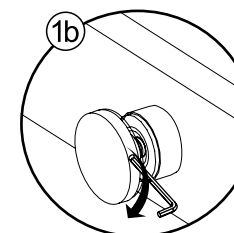
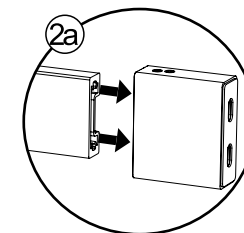
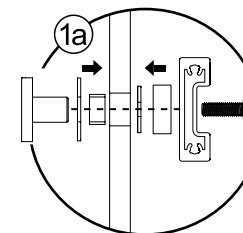
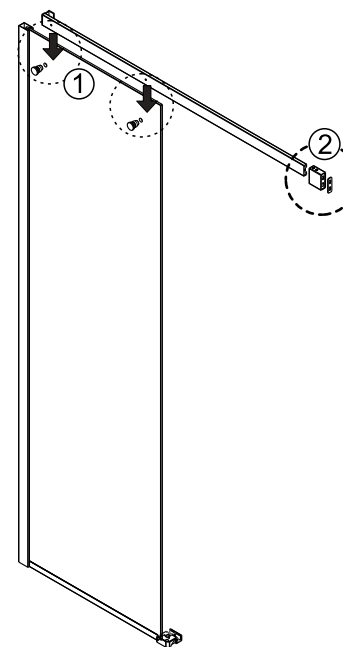
Těsnění

Step 5

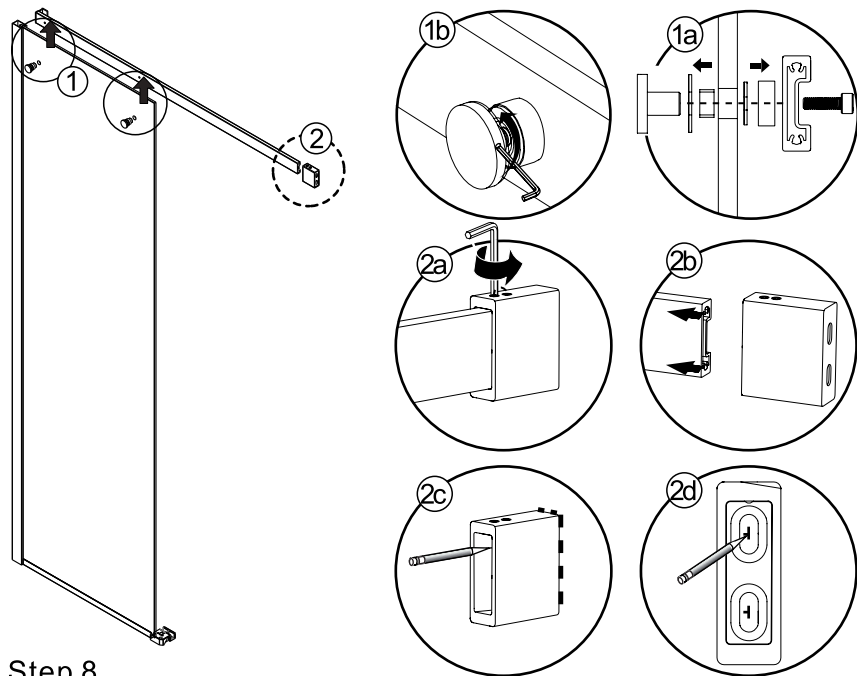


vrut M4x35

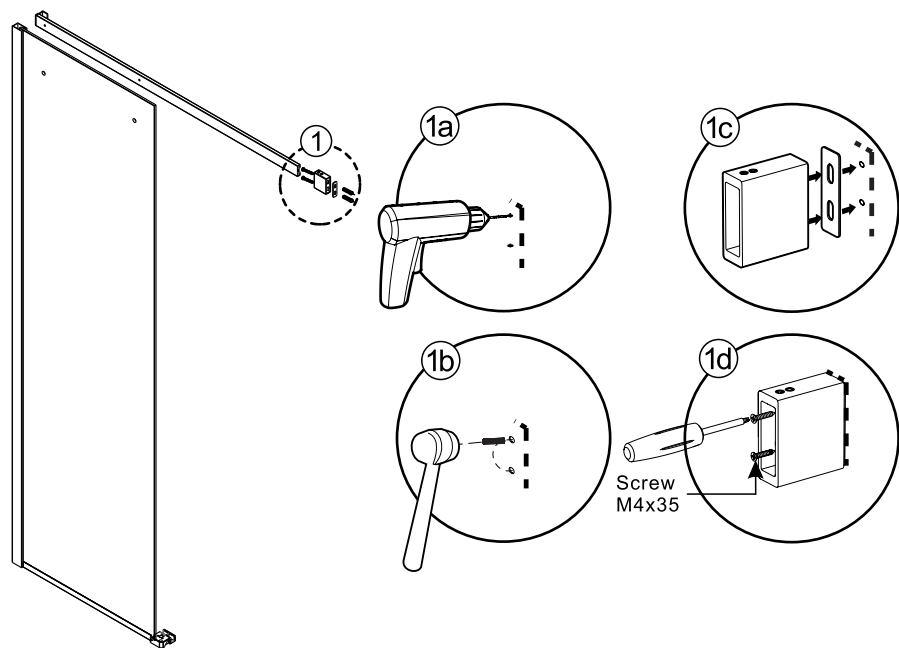
Step 6



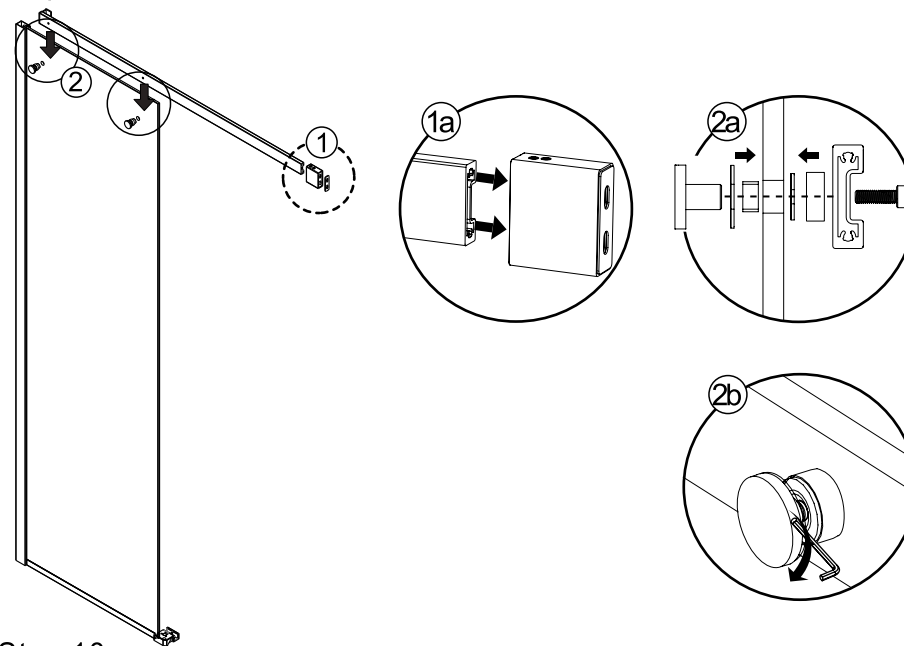
Step 7



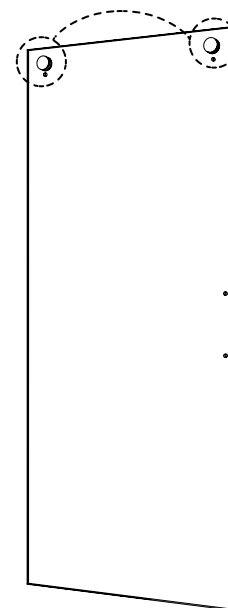
Step 8



Step 9

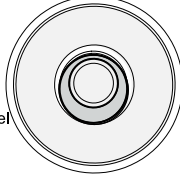
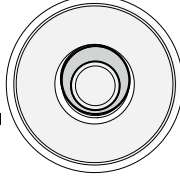


Step 10

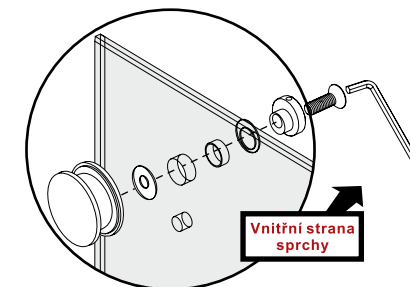


⚠

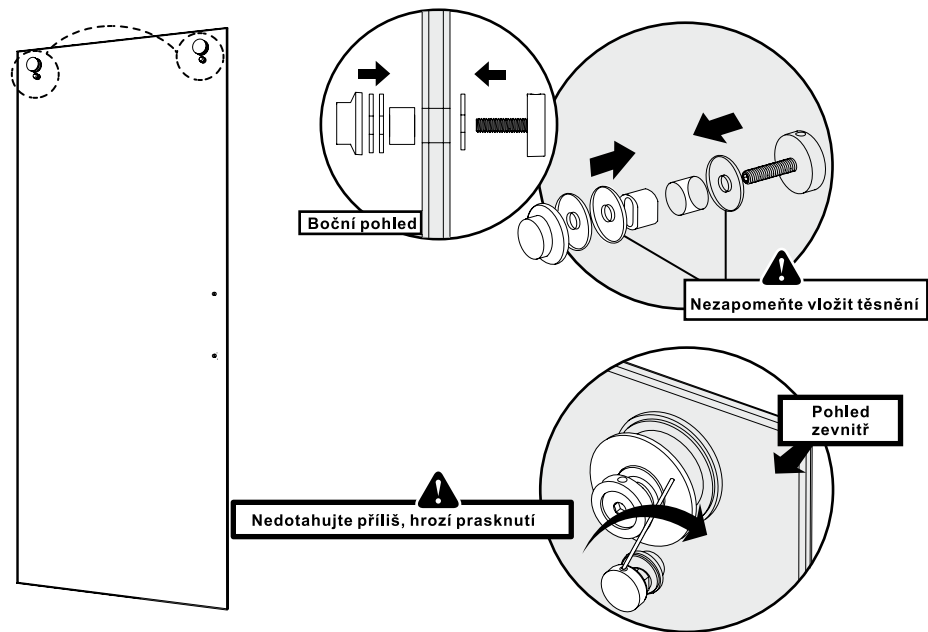
ujistěte se, že posuvné dveře jsou v jedné rovině s dalším panelem. v případě potřeby upravte excentrickou podložku válců

<p>A</p> <p>Dveřní panel ve své nejnižší poloze</p> 	<p>B</p> <p>Dveřní panel ve své nejvyšší poloze</p> 
---	---

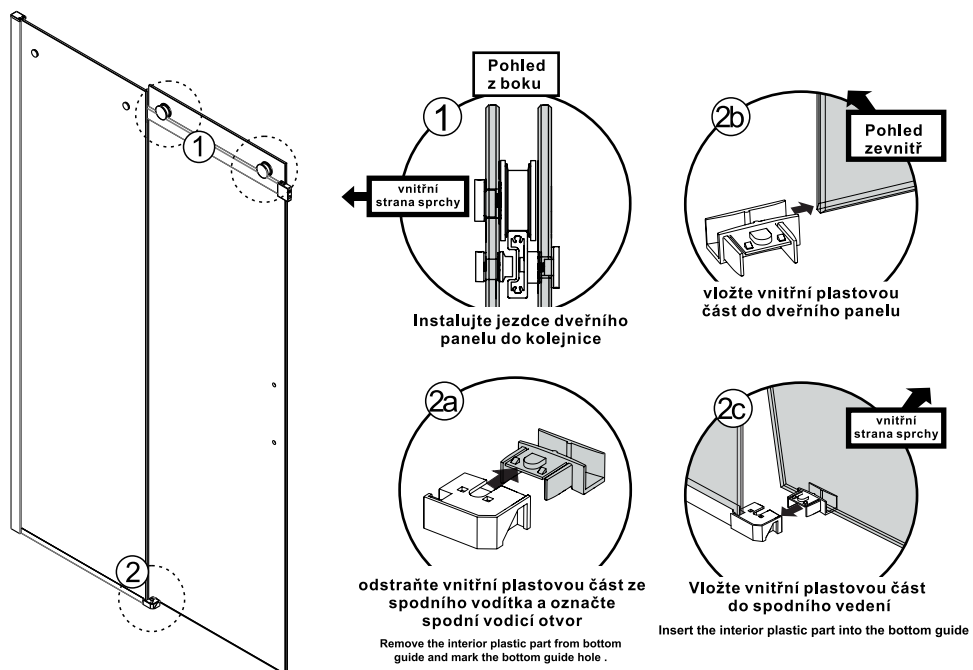
V tomto kroku neumísťujte krytku



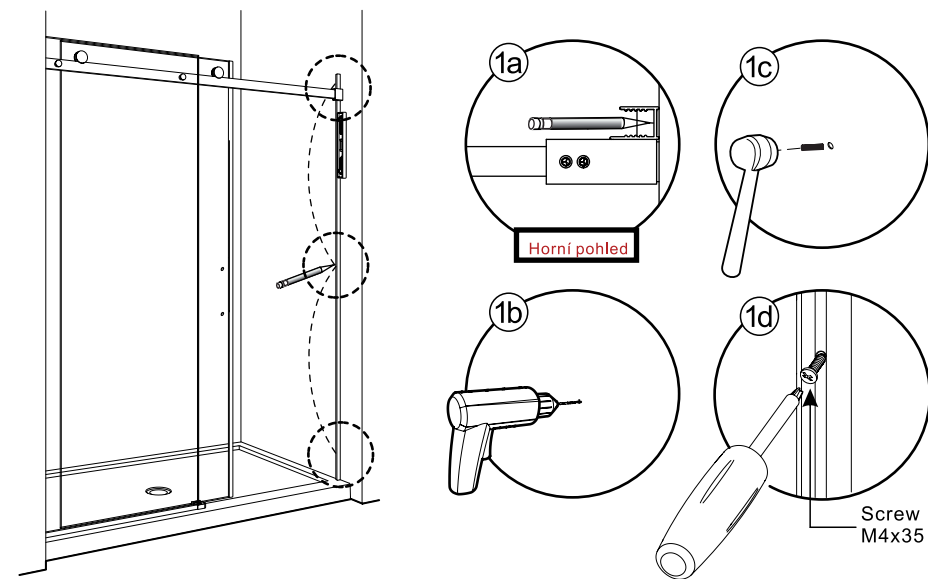
Step 11



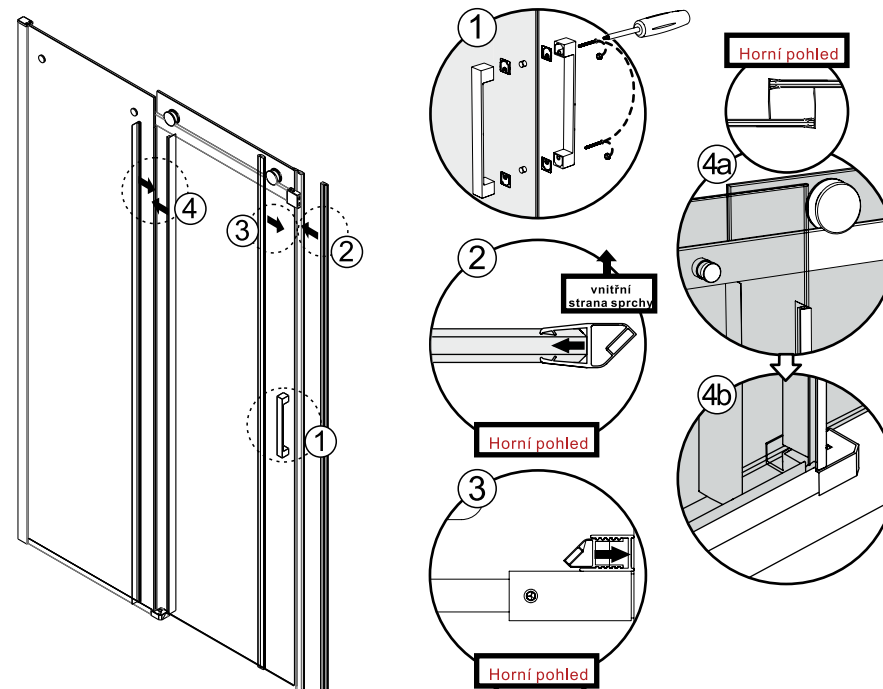
Step 12



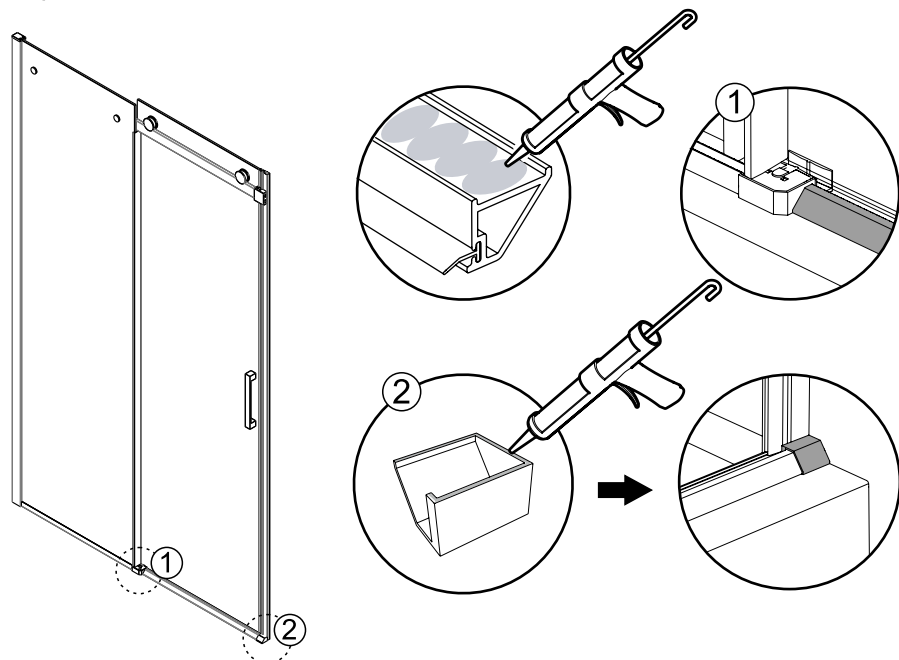
Step 13



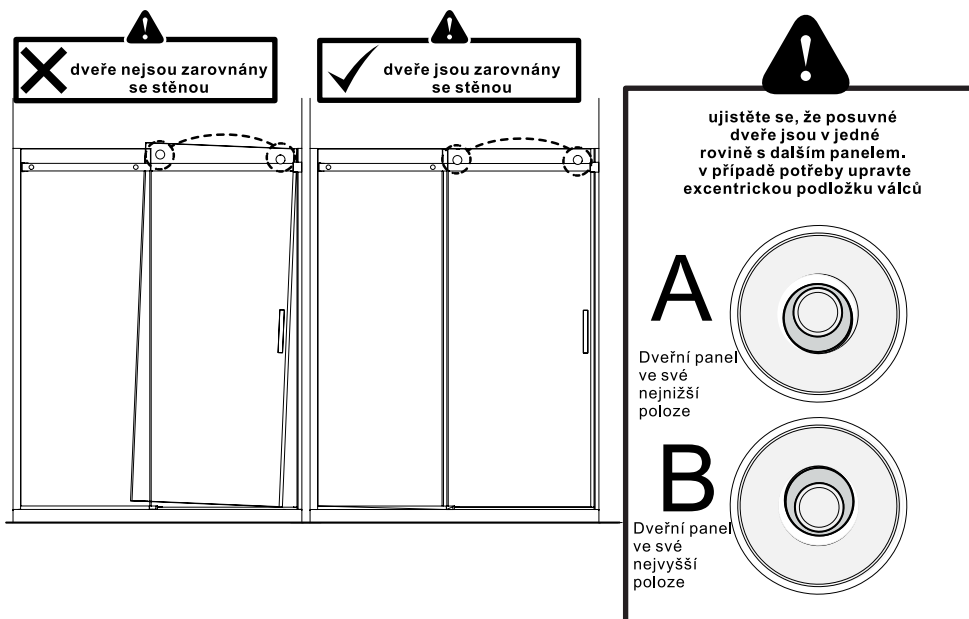
Step 14



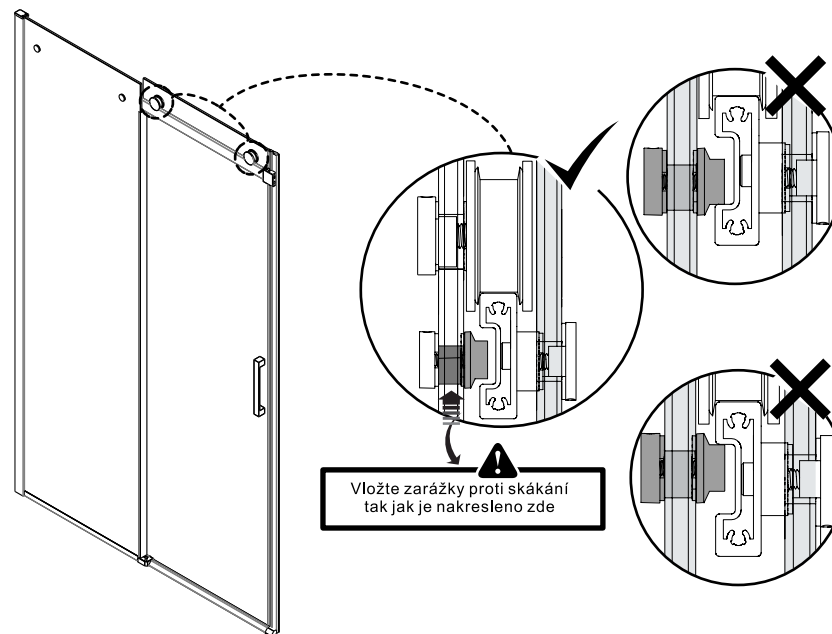
Step 15



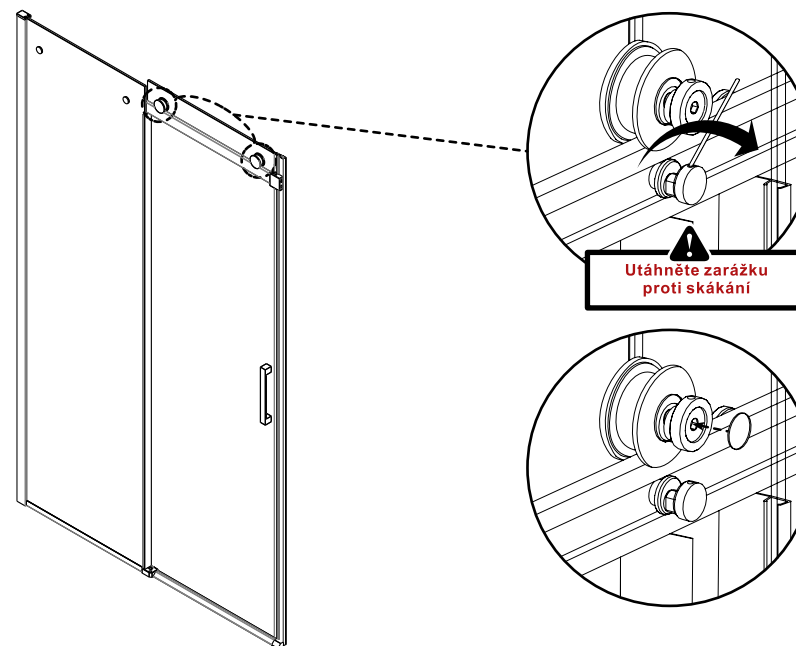
Step 16



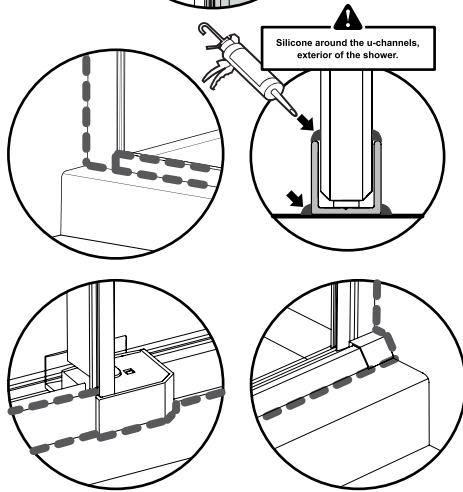
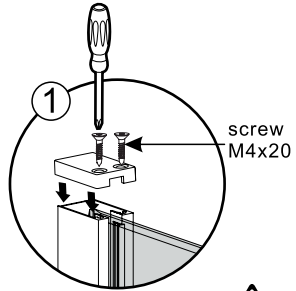
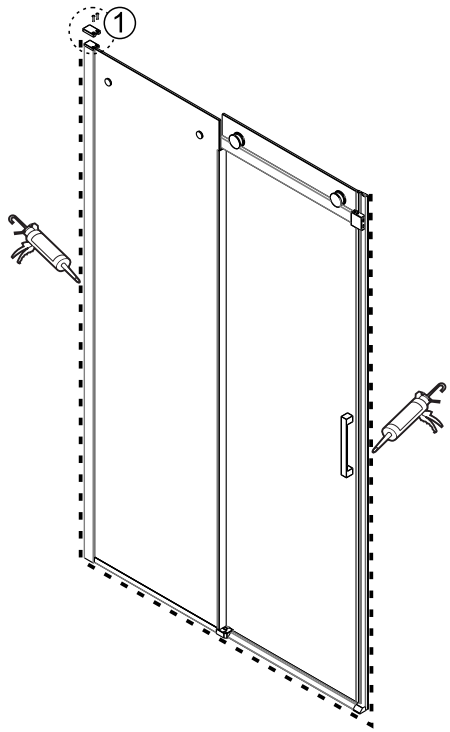
Step 17



Step 18



Step 19



Allow 24 hours for silicone to dry before use.