

## Návod k instalaci, obsluze a údržbě, záruční list



(ilustrativní foto)

Veškeré informace jsou dostupné:

**[www.olsen-spa.cz](http://www.olsen-spa.cz)**

vany sprchy zástěny hydromasážní sprchové boxy keramika koupelnový nábytek

### MONTÁŽ UMYVADLOVÉ SKŘÍŇKY

Montáž by měla provádět odborně proškolená firma (osoba)! Všechny práce na elektrickém zařízení smějí provádět pouze pracovníci s příslušnou elektrotechnickou kvalifikací.

a) Zkontrolujte kompletnost a neporušenost dodávky.

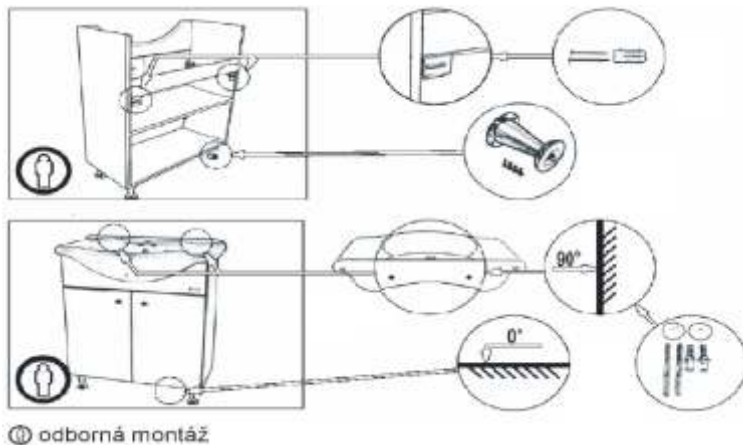
b) Závěsné provedení – skříňka je v zadní části uzpůsobena k zavěšení. Výšku spodní hrany skříňky doporučujeme umístit 10 cm od podlahy (vruty a hmoždinky jsou součástí dodávky).

Keramické umyvadlo je potřeba umístit na vrchní část skříňky a vždy ji přichytit ke zdi pomocí šroubů. Doporučujeme utěsnění mezi umyvadlem a obkladem pomocí silikonového tmelu pro sanitární účely nebo pomocí těsnící lišty (šrouby na uchycení umyvadla nejsou součástí dodávky).

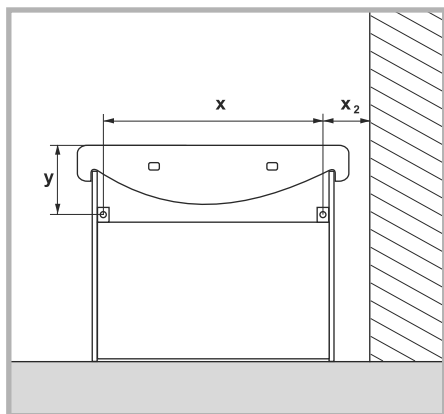
**MONTÁŽ UMYVADLA DOPORUČUJEME REALIZOVAT ODBORNOU FIRMOU.**

### SKŘÍŇKA POD UMYVADLO ZÁVĚSNÁ, S NOŽIČKAMI

Skříňku nejdříve umístíme na zeď šrouby do předem připravených hmoždinek. Na ni pak umístíme umyvadlo, které fixujeme na zeď stejným způsobem přes otvory na zadní stěně umyvadla. Skříňku i umyvadlo vždy fixujeme do zdi pomocí šroubů.

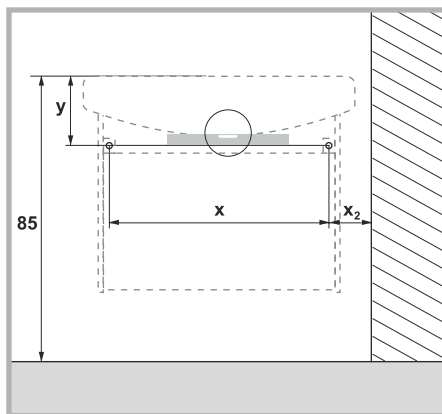
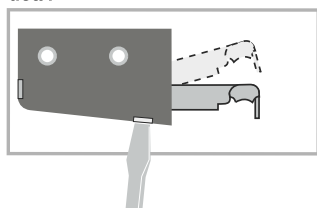


ⓘ odborná montáž



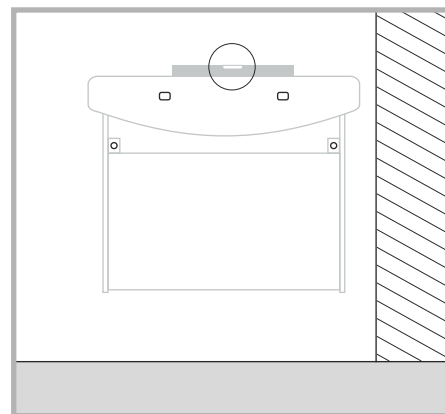
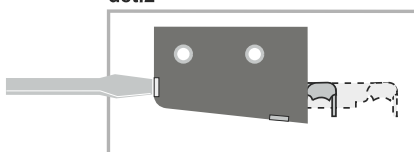
1. Změřte si rozteč  $x$  a výšku  $y$  na vybalené skříňce.

det.1



2. Označte si výšku 85-ya rozteč  $x$ , vyvrtejte otvory, vložte hmoždinky a zašroubujte skoby.

det.2



3. Zavěste skříňku na skoby, položte umyvadlo, vyrovnejte a označte si otvory k přišroubování umyvadla.

4. Umyvadlo sundejte skříňku spusťte na skobách o 2 cm (det.1) vyvrtejte otvory, vložte hmoždinky a přišroubujte umyvadlo s našroubovanou baterií (není součástí dodávky).

5. Spuštěnou skříňku vysuňte nazpět k umyvadlu, přitáhněte ke zdi (det. 2) a umyvadlo po obvodu zasilikonujte.

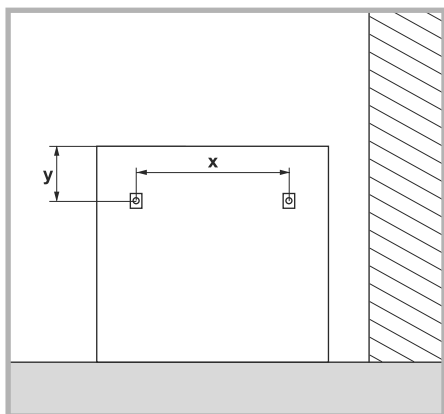
Tento nábytek je určen do koupelen, není však uzpůsoben pro přímý styk s vodou.

### MONTÁŽ ZRCADLA, GALERKY

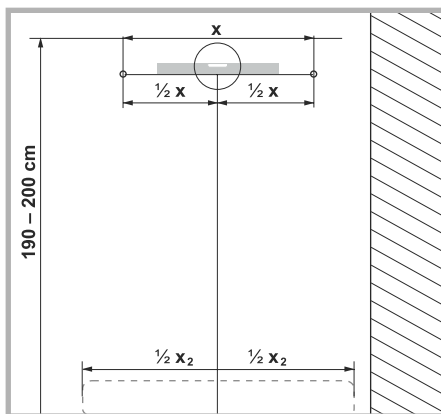
#### INSTALACE ZRCADLA A ZRCADLOVÝCH SKŘÍŇEK

Zrcadlo je nezbytné montovat minimálně 2 cm nad horní hranu umyvadla!!! Zrcadlo přišroubujeme na zeď přes závěsný plech šrouby do hmoždinek.

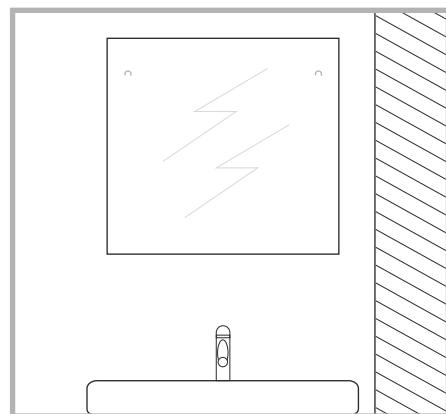
**MONTÁŽ OSVĚTLENÍ ZRCADEL A GALEREK DOPORUČUJEME REALIZOVAT ODBORNOU FIRMOU.**



1. Změřte si rozteč  $x$  a výšku  $y$  na zrcadle (zrcadlové skříňce).

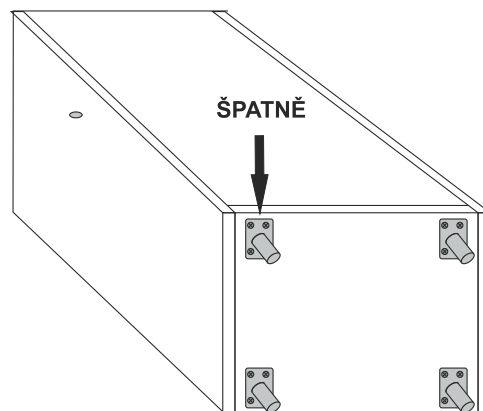
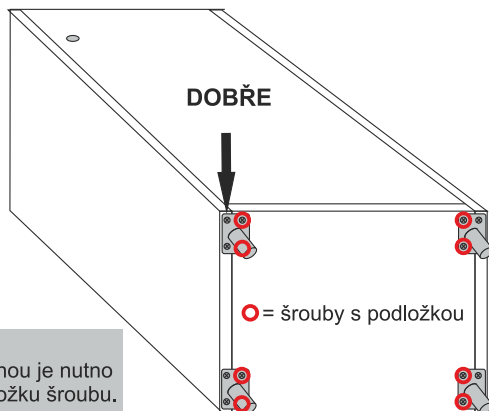


2. Označte si výšku od podlahy  $200-y$  a rozteč  $x$ , pro zrcadlo (zrcadlovou skříňku) je potřeba otvory vyvrtat centrálně nad umyvadlem a vyvrtejte otvory, vložte hmoždinky a zašroubujte skoby.



3. Zavěste zrcadlo (zrcadlovou skříňku) na skoby.

#### UPEVNĚNÍ NOHY – VZTAHUJE SE KE VŠEM DRUHŮM SKŘÍŇEK



○ = šrouby s podložkou

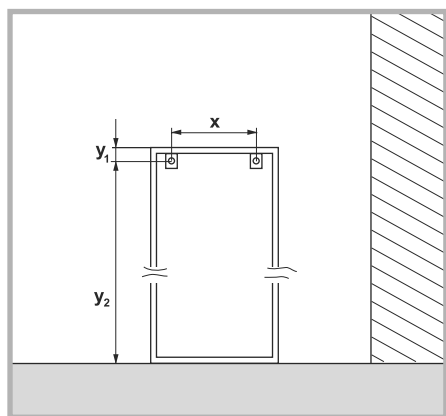
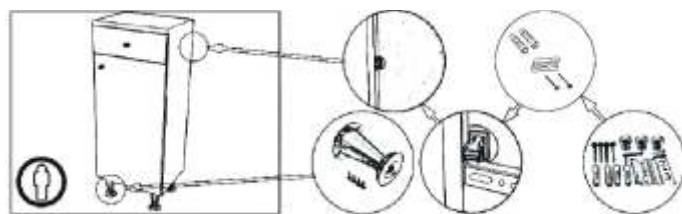
**POZOR:**

Pod označené šrouby pro uchycení nohou je nutno mezi nohu a dno skříňky umístit podložku šroubu.

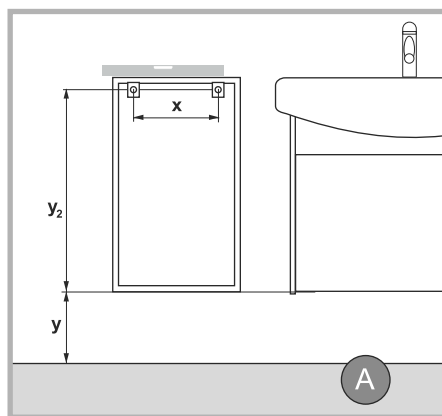
### MONTÁŽ DOPLŇKOVÝCH SKŘÍŇEK

#### DOPLŇKOVÁ SKŘÍŇKA ZÁVĚSNÁ NA NOŽIČKÁCH

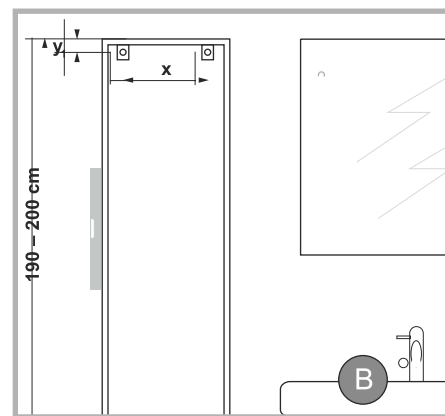
Naměříme a umístíme na zeď šrouby do předem připravených hmoždinek.



1. Změřte si rozteč  $x$  a výšku  $y$  na doplňkové skříňce.



2a. Označte si výšku od podlahy  $y_2 + y$  a rozteč  $x$ , pro doplňkovou skříňku vyvrtejte otvory, vložte hmoždinky a zašroubujte do nich skoby. Následně na ně zavěste skříňku.



2b. Označte si výšku od podlahy  $200 - y$ , a rozteč  $x$ , pro doplňkovou skříňku vyvrtejte otvory, vložte hmoždinky a zašroubujte do nich skoby. Následně na ně zavěste skříňku.

#### Montáž úchytek

Po rozbalení úchytek se šroub prostrčí z vnitřní strany dvířek, z vnější strany se přiloží úchytky a dotáhne pomocí křížového šroubováku. V případě oboustranného provedení dvířek (pravo/levých) je potřeba vrtákem dovrát z vnitřní strany dvířek zbytek otvoru pro šroub.

**MONTÁŽ ODPADŮ A INSTALACI VODY DOPORUČUJEME REALIZOVAT ODBORNOU FIRMOU.**



# Návod na montáž Záruční list Návod k použití

**vany** sprchy **zástěny** hydromasážní sprchové boxy **keramika** koupelnový nábytek

## ÚDRŽBA, PLATNOST ZÁRUKY

Nábytek je povrchově upraven tak, aby byl vhodný pro použití v koupelně. V případě zatečení vody do nábytku nebo jeho postříkání vodou je nutné nábytek okamžitě utřít do sucha. Na vady způsobené dlouhodobým nebo opakovaným působením vody se nevztahuje záruka! K čištění použijte vlhkou, neabrazivní tkaninu a neabrazivní čisticí prostředky. Dýhované povrchy je vhodné pravidelně ošetřovat přípravky na ošetření dřeva (např. Pronto). Zrcadla čistíme neabrazivními prostředky určenými k tomuto účelu. K čištění umyvadel z umělého mramoru a Varicoru rovněž nepoužíváme abrazivní prostředky.

Uplatnit nárok na závady musí kupující u prodávajícího bezprostředně po zjištění závad (a předložení dokladu o koupi). Záruka na koupelnový nábytek se zpravidla nevztahuje na tyto případy:

- při nedostatečné přejmce zboží
- při nešetrné manipulaci a přepravě zboží
- při údržbě za použití agresivních, drsných prostředků nebo látek obsahující rozpouštědla
- pokud byl nábytek vystaven trvale nebo opakovaně přímému styku s vodou
- jestliže byl proveden zásah nebo úprava do skříněk i ostatních částí sestav vlivem neodborné instalace (výřezy u skříní atd.)
- došlo-li vlivem mechanického (poškrábání, vrypy apod.) nebo chemického působení k poškození zboží

## ZÁRUČNÍ LIST

Vyplní prodejce:

Typ výrobku:	Rozměr výrobku:	Datum prodeje:
Délka záruky:	24 měsíců ode dne prodeje uvedeného v tomto záručním listu a prodejním dokladu	
Prodejce: (název, adresa, telefon)		
Razítko, podpis:		

Dovozce poskytuje záruku na výrobek podle dále uvedených zásad a zákonem stanovených podmínek. Záruka je platná pouze v případě řádně vyplněného záručního listu. Práva z odpovědnosti za vady věci, pro které platí záruční doba, zaniknou, nebyla-li uplatněna v záruční době. Záruční doba se prodlužuje o dobu, po kterou byl výrobek v reklamačním řízení, v případě, že je reklamace uznána jako oprávněná. Zákazník je povinen uplatnit záruku u prodávajícího, uvedeného v záručním listu. Ve vlastním zájmu dbejte na kompletní vyplnění záručního listu.

**Omezení (neplatnost) záruky.** Záruka se nevztahuje na:

- Závady vzniklé neodbornou instalací.
- Závady vzniklé nesprávným používáním nebo údržbou.
- Opoždění výrobku nad rámec běžného užívání.
- Usazováním nečistot nebo vodního kamene.
- Mechanické, chemické či jiné poškození výrobku v rámci neočekávané situace (požár apod.).
- Závady vzniklé užitím v nesprávných nebo extrémních podmínkách (exteriéry apod.).

**Podmínky záruky:**

- Záruka platí pouze za předpokladu instalace k tomu proškoleným pracovníkem nebo instalátérem a vztahuje se pouze na vady výrobní.
- Na údržbu používat jen přípravky, které jsou výrobcem určeny pro použití na konkrétní typ produktu nebo na daný typ povrchu výrobku.

**Doporučení:**

Záruční list a doklad o koupi výrobku (příp. jeho odborné instalaci) pečlivě uschovejte po celou dobu platnosti záruky. Při reklamačním řízení od Vás bude požadován originál těchto dokladů! V případě neoprávněné reklamace, je společnost HOPA CZ, s.r.o. oprávněna vzniklé náklady na posouzení reklamace účtovat zákazníkovi.

**Dovozce:**

HOPA CZ, s.r.o., Průmyslový areál 0255, 763 21 SLAVIČÍN  
Tel.: +420 577 342 630; Email: info@olsen-spa.cz; www.olsen-spa.cz

## Sortiment koupelen OLSEN SPA



### VANY

AKRYLÁTOVÉ: rovné, asymetrické, rohové | SMALTOVANÉ: rovné | DOPLŇKY



### SPRCHY

ČTVRTKRUH | OBDÉLNÍK | PĚTIÚHELNIK | DOPLŇKY



### ZÁSTĚNY

SKIPPER | COLIBRI



### VODOVODNÍ BATERIE

DOPLŇKY

### KOUPELNOVÉ DOPLŇKY

SUŠÁKY | MADLO | DRŽÁK TOALETNÍHO PAPIRU



### SPRCHOVÉ PANELY A HYDROMASÁŽNÍ BOXY



### KERAMIKA

UMYVADLA | WC KOMBI | WC ZÁVĚSNÉ | BIDETY | PISOÁR



### KOUPELNOVÝ NÁBYTEK

