



Návod na montáž
Záruční list
Návod k použití

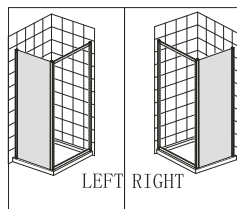
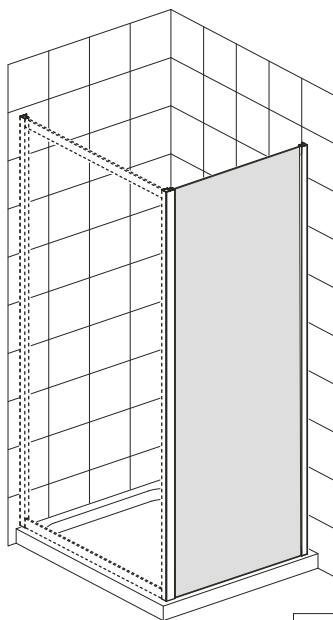


Návod na montáž
Záruční list
Návod k použití

vany sprchy zástěny hydromasážní sprchové boxy keramika koupelnový nábytek

Sprchový kout PINA

Návod k instalaci, obsluze a údržbě, záruční list



Veškeré informace jsou dostupné:

www.olsen-spa.cz

Vážený zákazníku,
děkujeme Vám, že jste si zakoupili náš výrobek. Česká společnost Olsen spa, dodává na trh tento výrobek za cenu, ve které není zahrnuta částka za složení, montáž a oživení. Přejeme si, aby Vám náš výrobek dobře a účinně sloužil, doporučujeme Vám proto použít k montáži námi autorizované firmy.. Tyto firmy mají s montáží zkušenosti a používají k utěsnění koutů moderní technologii na bázi polymerových tmelů. Pokud si necháte namontovat tento sprchový kout námi autorizovanou firmou, která to potvrdí v záručním listu, nemůže se stát, že Vám nebude uznána záruka pro špatnou montáž. Pokud se rozhodnete montáž provést sami, nebo pomocí námi neautorizované firmy, věnujte pozornost montážnímu návodu.

CELÁ DODÁVKA OBSAHUJE 1 balík

DŮLEŽITÉ UPOZORNĚNÍ

- 1) Ihned po převzetí koutu kontrolujte zda není sprchový kout poškozen a zda je kompletní.
- 2) Pokud zjistíte nedostatky, ihned to řešte s prodejcem, na pozdější reklamace nebude brán zřetel.
- 3) Při manipulaci se součástmi koutu dávejte pozor, hlavně na bezpečnostní sklo, které nesnese žádné tvrdé a ostré údery, citlivé je zejména v rozích a na hranách skla.
- 4) Po převzetí neskladujte kout v mrazu, při rychlém přechodu do tepla, se stane sklo křehčí a může prasknout.

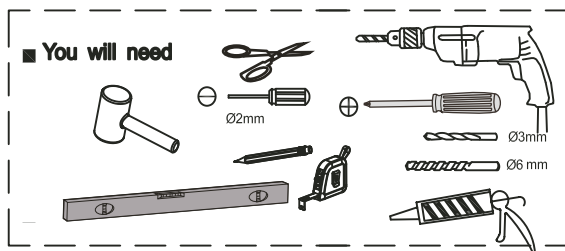


Návod na montáž
Záruční list
Návod k použití

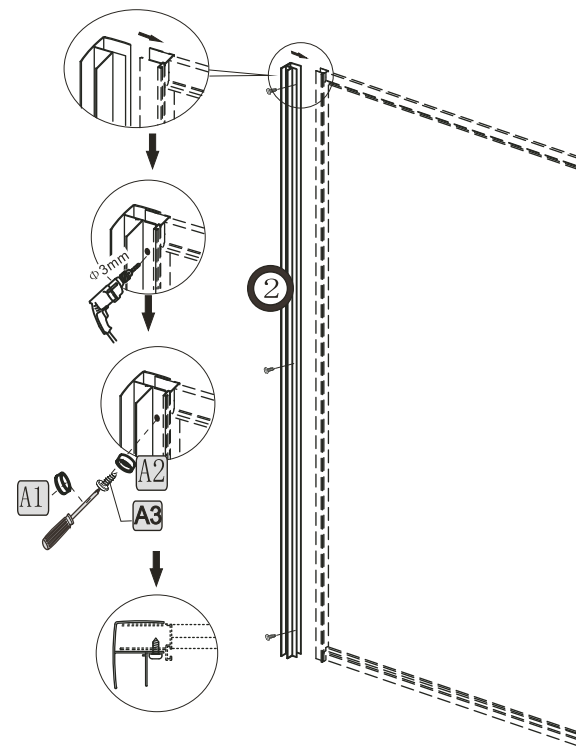
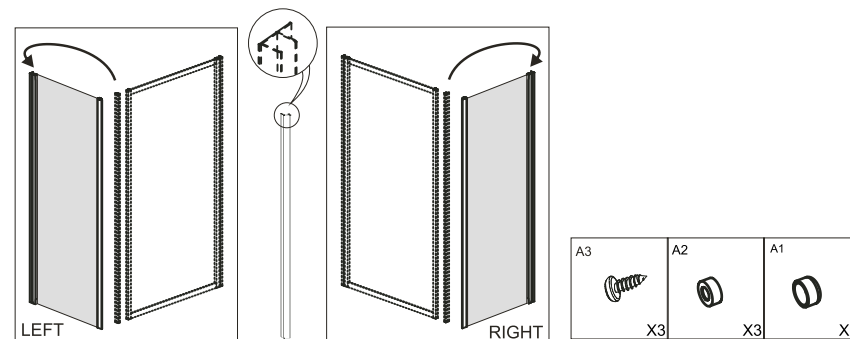
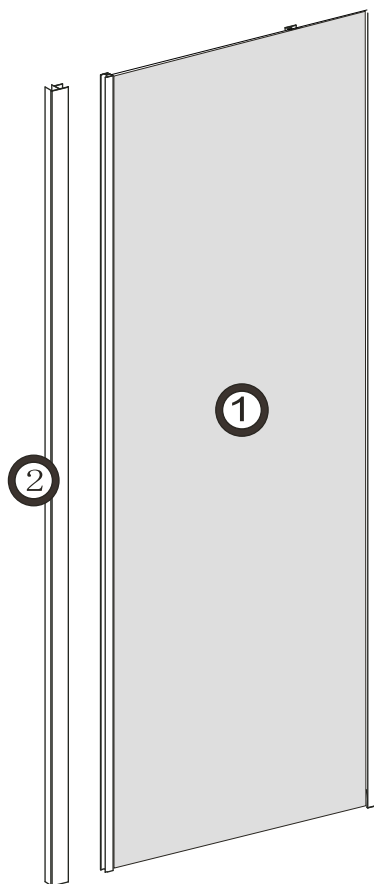


Návod na montáž
Záruční list
Návod k použití

vany sprchy zástěny hydromasážní sprchové boxy keramika koupelnový nábytek



A1		x6
A2		x6
A3		x6



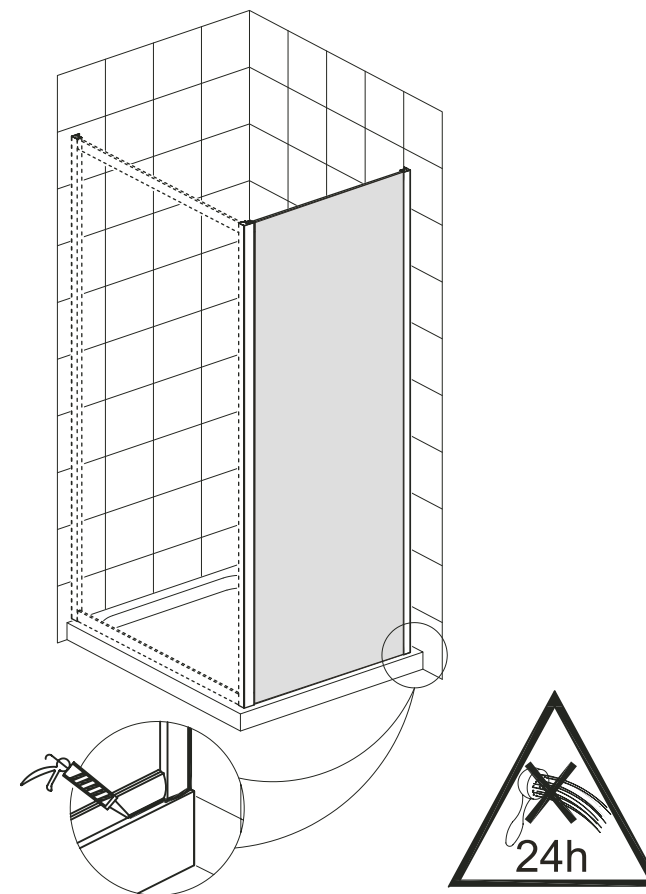
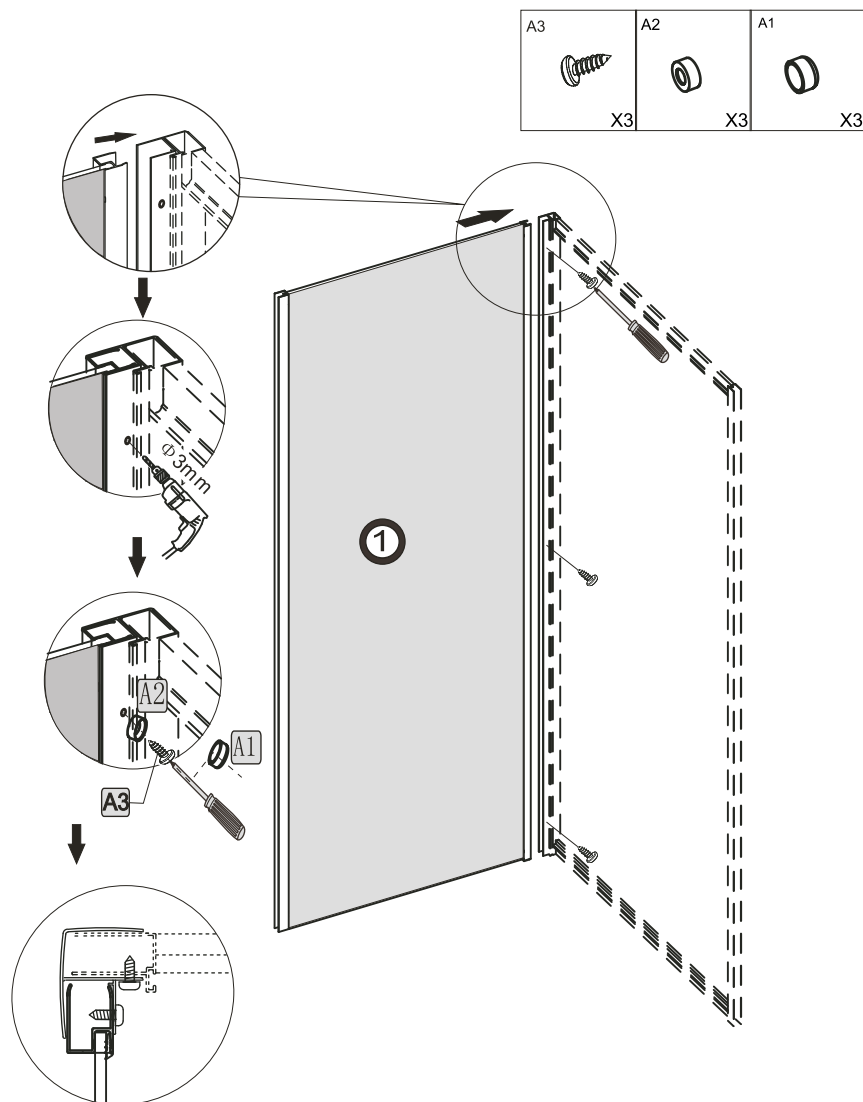


Návod na montáž
Záruční list
Návod k použití



Návod na montáž
Záruční list
Návod k použití

vany sprchy zástěny hydromasážní sprchové boxy keramika koupelnový nábytek





Návod na montáž
Záruční list
Návod k použití



Návod na montáž
Záruční list
Návod k použití

vany sprchy zástěny hydromasážní sprchové boxy keramika koupelnový nábytek

ZÁRUČNÍ LIST

Vyplní prodejce:

Typ výrobku:	Rozměr výrobku:	Datum prodeje:
Délka záruky:	24 měsíců ode dne prodeje uvedeného v tomto záručním listu a prodejním dokladu	
Prodejce: (název, adresa, telefon)		
Razítko, podpis:		

Dovozce poskytuje záruku na výrobek podle dále uvedených zásad a zákonem stanovených podmínek. Záruka je platná pouze v případě řádně vyplněného záručního listu. Práva z odpovědnosti za vady věci, pro které platí záruční doba, zaniknou, nebyla-li uplatněna v záruční době. Záruční doba se prodlužuje o dobu, po kterou byl výrobek v reklamačním řízení, v případě, že je reklamace uznána jako oprávněná. Zákazník je povinen uplatnit záruku u prodávajícího, uvedeného v záručním listu. Ve vlastním zájmu dbejte na kompletní vyplnění záručního listu.

Omezení (neplatnost) záruky. Záruka se nevztahuje na:

Závady vzniklé neodbornou instalací,
Závady vzniklé nesprávným používáním nebo údržbou,
Opoždění výrobku nad rámec běžného užívání,
Usazováním nečistot nebo vodního kamene,
Mechanické, chemické či jiné poškození výrobku v rámci neočekávané situace (požár apod.),
Závady vzniklé užitím v nesprávných nebo extrémních podmínkách (exteriéry apod.).

Podmínky záruky:

Záruka platí pouze za předpokladu instalace k tomu proškoleným pracovníkem nebo instalátérem a vztahuje se pouze na vady výroby,
Na údržbu používat jen přípravky, které jsou výrobcem určeny pro použití na konkrétní typ produktu nebo na daný typ povrchu výrobku.

Doporučení:

Záruční list a doklad o koupi výrobku (příp. jeho odborné instalaci) pečlivě uschovejte po celou dobu platnosti záruky. Při reklamačním řízení od Vás bude požadován originál těchto dokladů! V případě neoprávněné reklamace, je společnost HOPA CZ, s.r.o. oprávněna vzniklé náklady na posouzení reklamace účtovat zákazníkovi.

Dovozce:

HOPA CZ, s.r.o., Divnice 144, 763 21 SLAVIČÍN
Tel.: +420 577 342 630; Email: info@olsen-spa.cz; www.olsen-spa.cz

Sortiment koupelen OLSEN SPA



VANY

AKRYLÁTOVÉ: rovné, asymetrické, rohové | SMALTOVANÉ: rovné | DOPLŇKY

KOUPELNOVÉ DOPLŇKY

SUŠÁKY | MADLO | DRŽÁK TOALETNÍHO PAPIŘU



SPRCHY

ČTVRTKRUH | OBDĚLNÍK | PĚTIÚHELNIK | DOPLŇKY

SPRCHOVÉ PANELE A HYDROMASÁŽNÍ BOXY



ZÁSTĚNY

SKIPPER | COLIBRI

KERAMIKA

UMYVADLA | WC KOMBI | WC ZÁVĚSNÉ | BIDETY | PISOÁR



VODOVODNÍ BATERIE

DOPLŇKY

KOUPELNOVÝ NÁBYTEK

