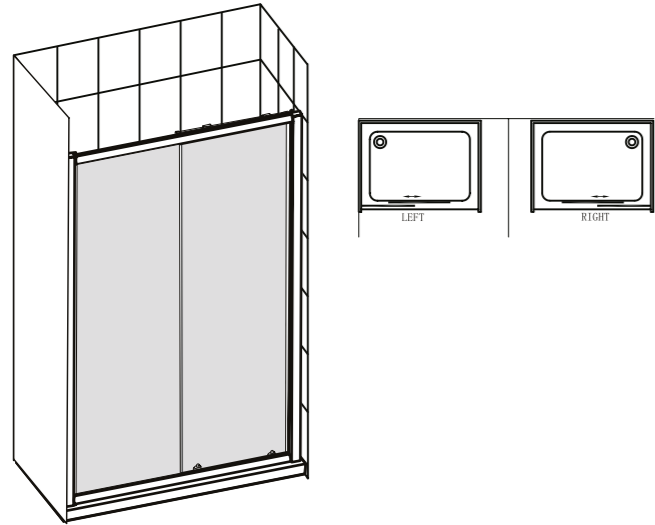


Sprchový kout SELVA

Návod k instalaci, obsluze a údržbě, záruční list



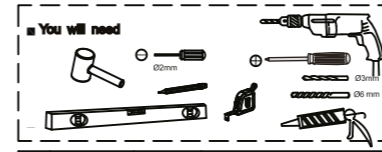
Veškeré informace jsou dostupné:
www.olsen-spa.cz

Vážený zákazníku, děkujeme Vám, že jste si zakoupili náš výrobek. Česká společnost Olsen spa, dodává na trh tento výrobek za cenu, ve které není zahrnuta částka za složení, montáž a oživení. Přejeme si, aby Vám náš výrobek dobře a účinně sloužil, doporučujeme Vám proto použít k montáži naši autorizovanou firmu. Tyto firmy mají s montáží zkušenosti a používají k utěsnění koutů moderní technologii na bázi polymerových tmelů. Pokud si necháte namontovat tento sprchový kout naší autorizovanou firmou, která to potvrdí v záručním listu, nemůže se stát, že Vám nebude uznána záruka pro špatnou montáž. Pokud se rozhodnete montáž provést sami, nebo pomocí naší neautorizované firmy, věnujte pozornost montážnímu návodu.

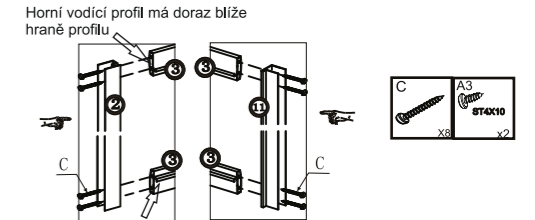
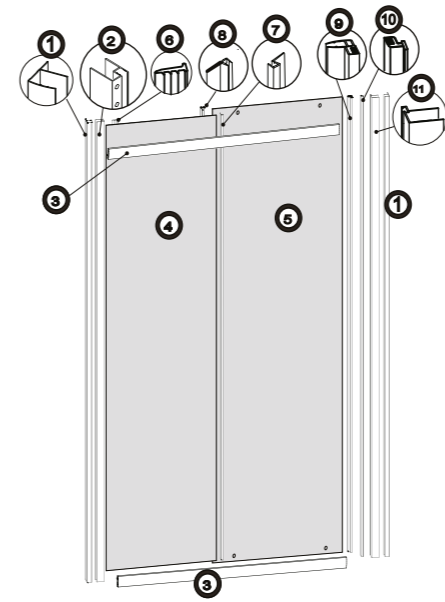
CELÁ DODÁVKA OBSAHUJE 1 balík

DŮLEŽITÉ UPOZORNĚNÍ

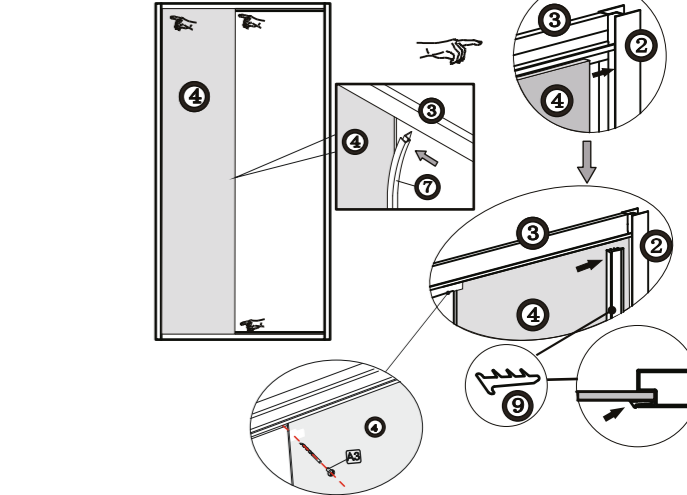
- 1) Ihned po převzetí koutu zkontrolujte zda není sprchový kout poškozen a zda je kompletní.
- 2) Pokud zjistíte nedostatky, ihned to řešte s prodejcem, na pozdější reklamace nebude brán zřetel.
- 3) Při manipulaci se součástmi koutu dávejte pozor, hlavně na bezpečnostní sklo, které nesnese žádné tvrdé a ostré údery, citlivé je zejména v rozích a na hranách skla.
- 4) Po převzetí neskladujte kout v mrazu, při rychlém přechodu do tepla, se stane sklo křehčí a může prasknout.



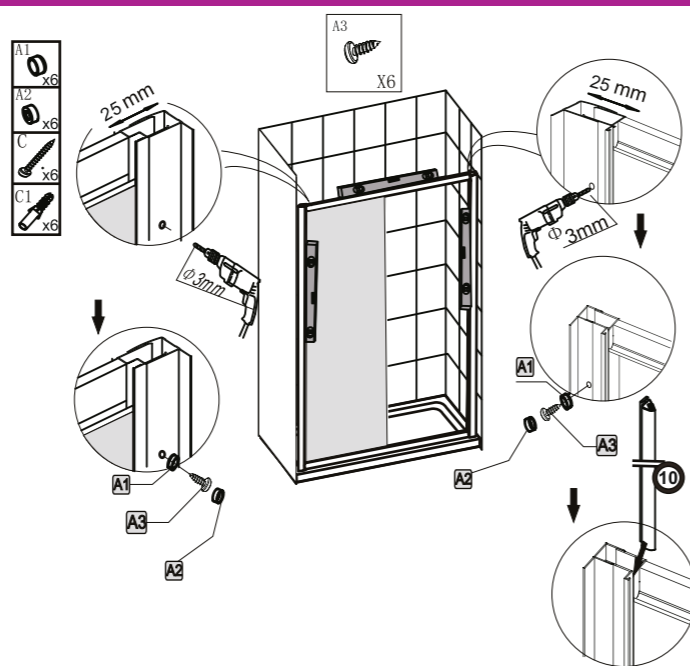
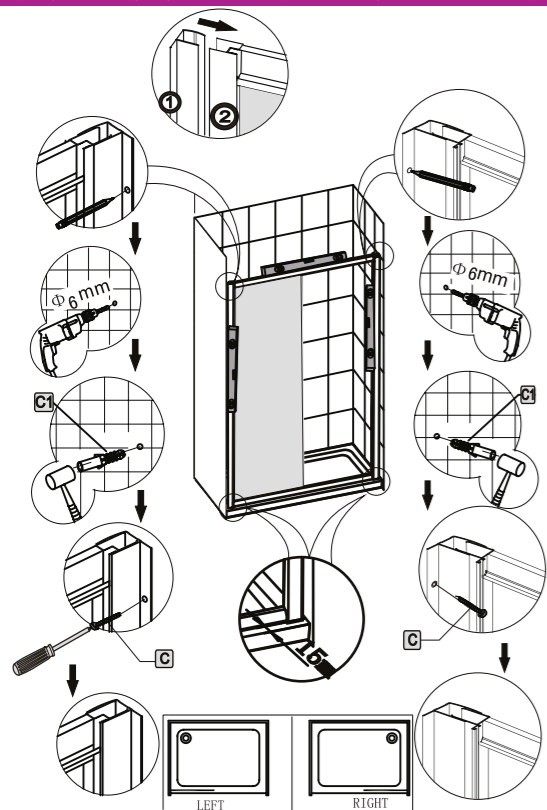
A1		x6
A2		x6
A3		x8
C		x16
C1		x8
D		x2
F		x2
A4		x2



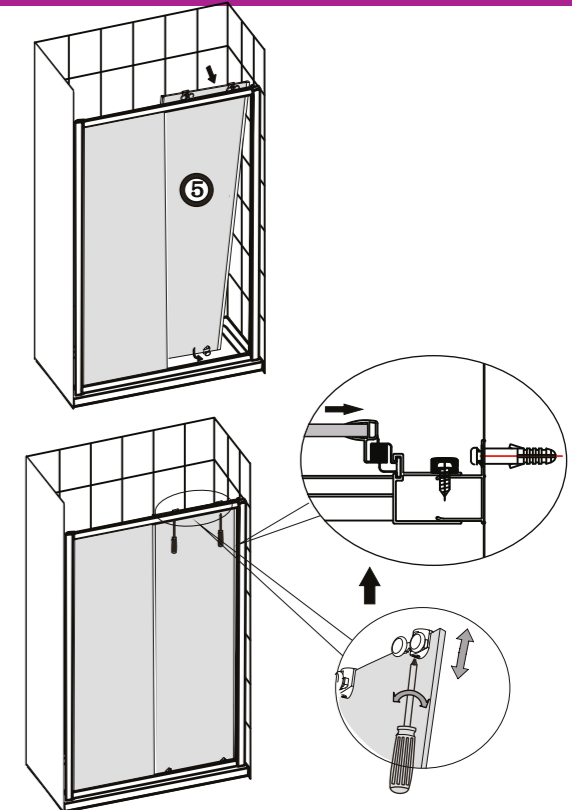
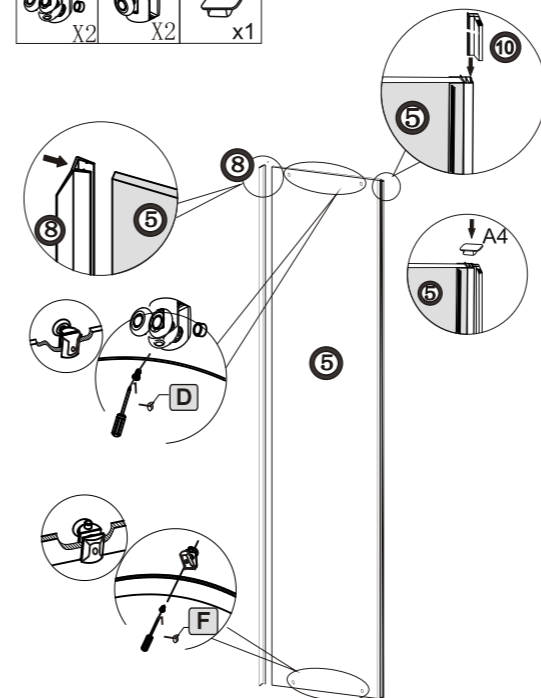
Horní vodící profil má doraz blíže hraně profilu

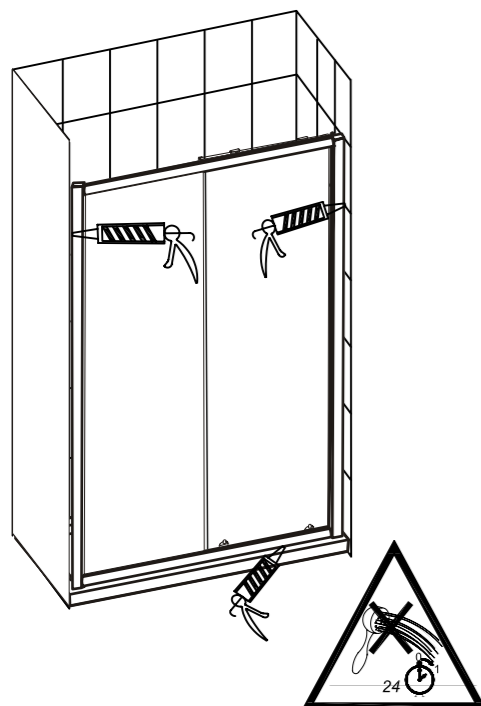


Spodní vodící profil má doraz více vzdálen hraně profilu



D		x2
F		x2
A4		x1





ZÁRUČNÍ LIST

Vyplni prodejce:

Typ výrobku:	Rozměr výrobku:	Datum prodeje:
Délka záruky:	24 měsíců ode dne prodeje uvedeného v tomto záručním listu a prodejním dokladu	
Prodejce: (název, adresa, telefon)		
Razítko, podpis:		

Dovozce poskytuje záruku na výrobek podle dále uvedených zásad a zákonem stanovených podmínek. Záruka je platná pouze v případě řádně vyplněného záručního listu. Práva z odpovědnosti za vady věci, pro které platí záruční doba, zaniknou, nebyla-li uplatněna v záruční době. Záruční doba se prodlužuje o dobu, po kterou byl výrobek v reklamčním řízení, v případě, že je reklamáce uznána jako oprávněná. Zákazník je povinen uplatnit záruku u prodávajícího, uvedeného v záručním listu. Ve vlastním zájmu dbejte na kompletní vyplnění záručního listu.

Omezení (neplatnost) záruky. Záruka se nevztahuje na:

Závady vzniklé neodbornou instalací.
Závady vzniklé nesprávným používáním nebo údržbou.
Opotřebení výrobku nad rámec běžného užívání.
Usazováním nečistot nebo vodního kamene.
Mechanické, chemické či jiné poškození výrobku v rámci neobkládané situace (požár apod.).
Závady vzniklé užíváním v nesprávných nebo extrémních podmínkách (exteriéry apod.).

Podmínky záruky:

Záruka platí pouze za předpokladu instalace k tomu prokoleným pracovníkem nebo instalátorem a vztahuje se pouze na vady výroby.
Na údržbu používat jen přípravky, které jsou výrobcem určeny pro použití na konkrétní typ produktu nebo na daný typ povrchu výrobku.

Doporučení:

Záruční list a doklad o koupi výrobku (příp. jeho odborné instalaci) pečlivě uschovávejte po celou dobu platnosti záruky. Při reklamčním řízení od Vás bude požadován originál těchto dokladů! V případě neoprávněné reklamáce, je společnost HOPRA CZ, s.r.o. oprávněna vzniklé náklady na posouzení reklamáce účtovat zákazníkovi.

Dovozce:
HOPRA CZ, s.r.o., Divnice 144, 763 21 SLAVUČÍN
Tel.: +420 577 342 630; Email: info@olsen-spa.cz; www.olsen-spa.cz

Sortiment koupelen OLSEN SPA

VANY
AKRYLÁTOVÉ | ROVNÉ, ASYMETRICKÉ, NÁHOBÉ | SMALTOVANÉ | ROVNÉ | DOPLŇKY

KOUPELNOVÉ DOPLŇKY
SUŠÁKY | MĚDLÍČEK | DRŽÁK TOILETního PAPÍRU

SPRCHY
ČTYŘKRUH | OBDELNÍK | PĚTIÚHELNÍK | DOPLŇKY

SPRCHOVÉ PANELE A HYDROMASÁŽNÍ BOXY

ZÁSTĚNY
SKIPPER | COLIBRI

KERAMIKA
UMÝVADLA | WC KOMBÍ | WC ZÁVĚSNÉ | BIDETY | PRŮSOŘ

VODOVODNÍ BATERIE
DOPLŇKY

KOUPELNOVÝ NÁBYTEK