



hopa

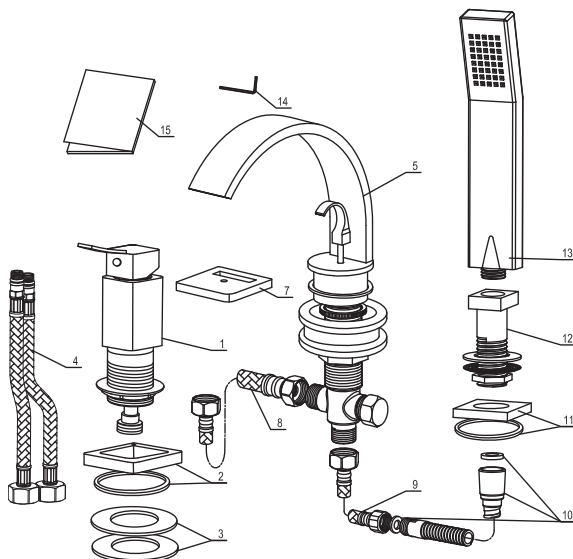
- CZ** VANOVÁ A SPRCHOVÁ SMĚŠOVACÍ BATERIE
S JEDNOU PÁKOU SE TŘEMI OTVORY
Návod k použití
- SK** VAŇOVÁ A SPRCHOVÁ ZMIEŠAVACIA BATÉRIA
S JEDNOU PÁKOU S TROMI OTVORMI
Návod na obsluhu
- HU** EGYKAROS KEVERŐS KÁD- ÉS
ZUHANYCSAPTELEP, HÁROM SZERELŐ FURATTAL
Felhasználói kézikönyv

NÁVOD K INSTALACI VANOVÁ A SPRCHOVÁ SMĚŠOVACÍ BATERIE S JEDNOU PÁKOU SE TŘEMI OTVORY



✘ SEZNAM DÍLŮ:

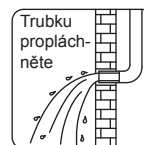
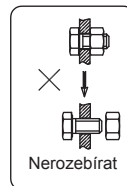
Obrázky mají pouze orientační charakter.



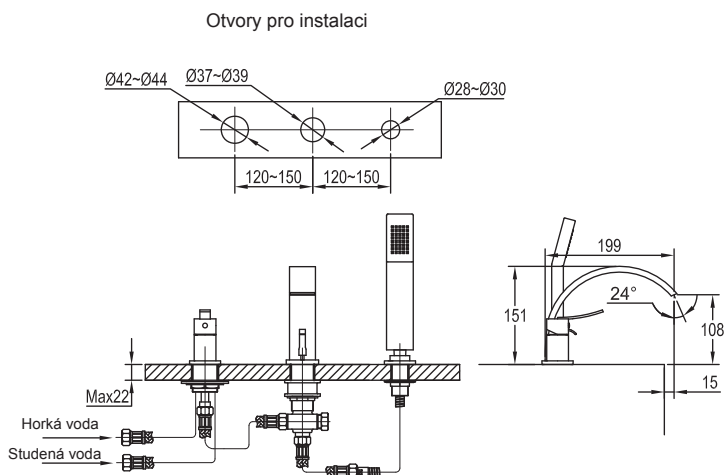
Seznam dílů	MNOŽSTVÍ	Seznam dílů	MNOŽSTVÍ	Seznam dílů	MNOŽSTVÍ
1. Regulační ventil	1	7. Dekorativní panel B	1	12. Lůžko sprchy	1
2. Dekorativní panel A	1	8. Propojovací hadice	1	13. Sprchová růžice	1
3. Podložka A	1	9. Přítoková trubka B	1	14. Inbusový klíč	1
4. Přítokové potrubí A	2	10. Ohebná hadice	1	15. Návod k montáži	1
5. Ramínko	1	11. Dekorativní panel C	1		

✘ Návod k instalaci:

- ☆ Hlavní těleso nerozebírejte, před expedicí z výrobního závodu bylo přesně sestaveno.
- ☆ Aby se baterie neucpala, před instalací důkladně propláchněte rozvod vody.
- ☆ Po instalaci zkontrolujte těsnost všech spojek.
- ☆ Jmenovitý tlak vody je 0,05 -1,0 MPa pro studenou i horkou vodu, teplota 4°C až 90°C.
- ☆ Přívody studené a horké vody připojte správně - při pohledu zepředu musí být přípojka horké vody vlevo, studené vody vpravo.

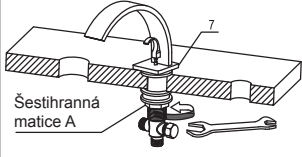
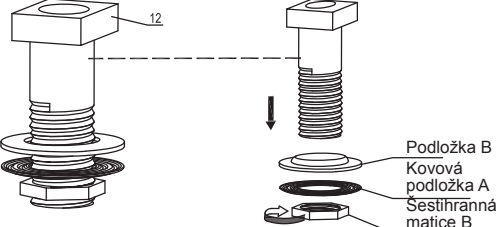
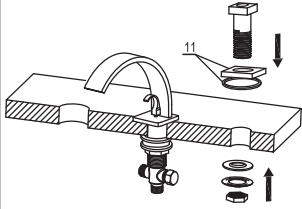
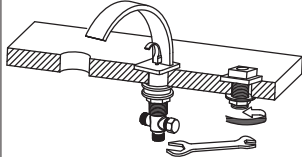
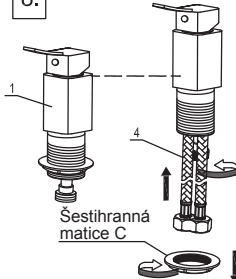
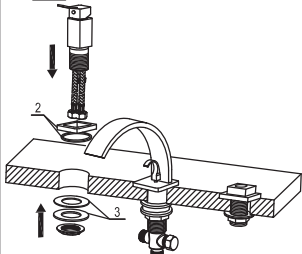
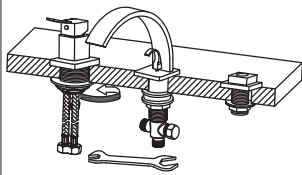
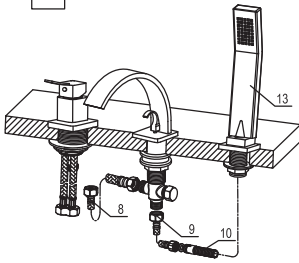


※ Výkres s rozměry:



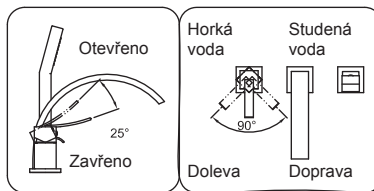
※ Postup instalace:

<p style="text-align: center;">1.</p>	<p style="text-align: center;">2.</p>	<p style="text-align: center;">3.</p>
<p>1. Před zahájením instalace zkontrolujte: zda odpovídají tloušťka instalační desky a rozměry 3 otvorů.</p>	<p>2. Po uvolnění šroubu, sejměte knoflík směrovače. Pak vyjměte z tělesa ramínka jednotku směrovače (5).</p>	<p>3. Vložte jednotku směrovače skrz montážní otvor zespodu, následně připojte shora těleso ramínka k jednotce směrovače a připevněte maticí, kterou dotáhněte rukou.</p>

<p>4.</p>  <p>Šestihranná matice A</p>	<p>5.</p>  <p>Podložka B Kovová podložka A Šestihranná matice B</p>	
<p>4. Po upravení směru ramínka použijte klíč k zašroubování šestihranné matice. Skrz ramínko nasadte dekorativní desku B(7). Pak připevněte knoflík směrovače inbusovým klíčem.</p>	<p>5. Vyměňte fixační sadu z lůžka sprchy.</p>	
<p>6.</p> 	<p>7.</p> 	<p>8.</p>  <p>Šestihranná matice C</p>
<p>6. Vložte lůžko sprchy skrz otvor spolu s dekorativní deskou C a zajistěte fixační sadou.</p>	<p>7. Ve správné poloze dotáhněte lůžko sprchy klíčem.</p>	<p>8. Uvolněte matici z regulačního ventilu, našroubujte 2 přívodní trubky na řídicí ventil.</p>
<p>9.</p> 	<p>10.</p> 	<p>11.</p> 
<p>9. S nasazenou dekorativní deskou A(2), do otvoru s desce vložte regulační ventil a zajistěte fixační sadou.</p>	<p>10. Po upravení polohy utáhněte regulační ventil klíčem,</p>	<p>11. Dle nákresu propojte všechny jednotky správnými hadicemi a trubkami.</p>

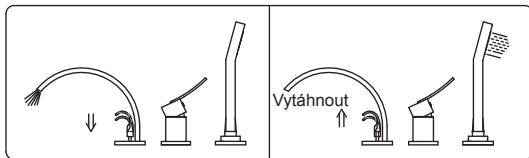
※ Použití:

- 1) Voda se otevírá zvednutím páky nahoru, zavírá se zasunutím páky dolů;
- 2) Otočením páky doleva se teplota vody zvyšuje.



☆ Použití přepínací páky:

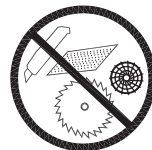
- 1) Zvednutím páky otevřete přívod vody do ramínka;
- 2) Vytážením knoflíku směrovače přepnete tok vody z ramínka do sprchové růžice.



※ Čištění a údržba

☆ Pro zachování čistoty a lesklého povrchu postupujte takto:

1. Proplachujte pouze čistou vodou, k osušení používejte měkký hadřík;
2. Nečistoty odstraňujte neagresivními prostředky, například bezbarvým čističem na sklo.
3. K čištění nepoužívejte abrazivní prostředky, leštidla, brusný papír, škrabky atd.
4. Nepoužívejte prostředky obsahující kyselinu, brusné čisticí prostředky ani mýdlo.



※ Obrázky mají pouze orientační charakter a mohou se změnit bez předchozího varování

Sériové číslo: 80010110142

CZ

ZÁRUČNÍ LIST

VODOVODNÍ BATERIE



Vyplní prodejce:

Druh výrobku:	Model výrobku:	Datum prodeje:
Délka záruky:	60 měsíců ode dne prodeje uvedeného v tomto záručním listu a prodejním dokladu	
Prodejce: (název, adresa, telefon)		
Razítko, podpis:		

Dovozce poskytuje záruku na výrobek podle dále uvedených zásad a zákonem stanovených podmínek. Záruka je platná pouze v případě řádně vyplněného záručního listu a doloženého prodejního dokladu. Práva z odpovědnosti za vady věci zaniknou, nebyla-li uplatněna v záruční době. Záruční doba se prodlužuje o dobu, po kterou byl výrobek v reklamčním řízení, v případě, že je reklamační uznána jako oprávněná. Zákazník je povinen uplatnit záruku u prodávajícího uvedeného v záručním listu.

Ve vlastním zájmu dbejte na kompletní vyplnění záručního listu.

Omezení (neplatnost) záruky. Záruka se nevztahuje na:

Závady vzniklé neodbornou instalací.

Závady vzniklé nesprávným používáním nebo údržbou.

Usazováním nečistot nebo vodního kamene.

Opořebení výrobku nad rámec běžného užívání.

Mechanické, chemické či jiné poškození výrobku v rámci neočekávané situace (požár apod.).

Závady vzniklé užitím v nesprávných nebo extrémních podmínkách (exteriéry apod.).

Podmínky záruky:

Záruka platí pouze za předpokladu instalace filtrů u přívodu vody a změkčovače v případě tvrdé vody. Pokud filtry a změkčovače instalovány nejsou nebo nefungují správně a dojde k poškození baterie nečistou vodou nebo vodním kamenem, záruka se na takové poškození nevztahuje.

Záruka platí pouze za předpokladu instalace k tomu proškoleným pracovníkem nebo instalátérem a vztahuje se pouze na vady výrobní.

Doporučení:

Záruční list a doklad o koupi výrobku (příp. jeho odborné instalaci) pečlivě uschovejte po celou dobu platnosti záruky. Při reklamčním řízení od Vás bude požadován originál těchto dokladů! V případě neoprávněné reklamacie, je společnost HOPA CZ, s.r.o. oprávněna vzniklé náklady na posouzení reklamacie účtovat zákazníkovi.

Dovozce:

HOPA CZ, s.r.o., Průmyslový areál 0255, 763 21 SLAVÍČÍN

Tel.: +420 577 342 630; Email: info@hopa.cz; www.hopa.cz



SORTIMENT KOUPELEN HOPA

vany



sprchové koutky



baterie



nábytek



umyvadla, wc



infrasauny



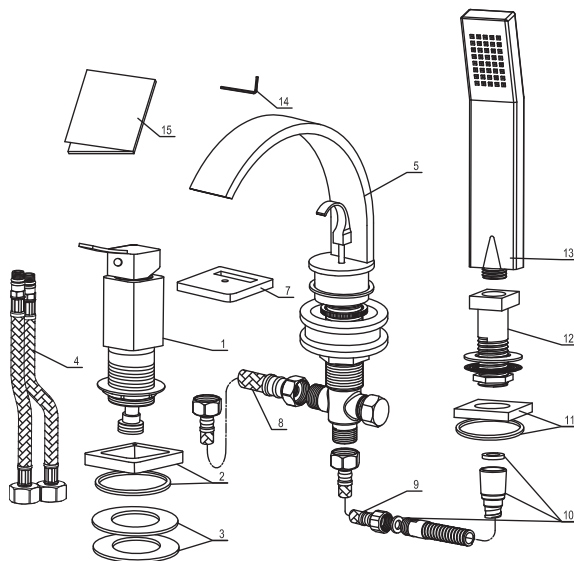
vany sprchy baterie sauny nábytek keramika topení

NÁVOD NA INŠTALÁCIU

VAŇOVÁ A SPRCHOVÁ ZMIEŠAVACIA BATÉRIA S JEDNOU PÁKOU S TROMI OTVORMI

✕ ZOZNAM DIELCOV:

Obrázky majú iba orientačný charakter.



Zoznam dielcov	MNOŽSTVO	Zoznam dielcov	MNOŽSTVO	Zoznam dielcov	MNOŽSTVO
1. Regulačný ventil	1	7. Dekoratívny panel B	1	12. Lôžko sprchy	1
2. Dekoratívny panel A	1	8. Prepájacia hadica	1	13. Sprchová ružica	1
3. Podložka A	1	9. Prítoková rúrka B	1	14. Inbusový kľúč	1
4. Prítokové potrubie A	2	10. Ohybná hadica	1	15. Návod na montáž	1
5. Ramienko	1	11. Dekoratívny panel C	1		

✕ Návod na inštaláciu:

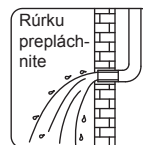
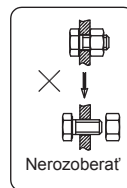
☆ Hlavné teleso nerozoberajte, pred expedíciou z výrobného závodu bolo presne zostavené.

☆ Aby sa batéria neupchala, pred inštaláciou dôkladne prepláchnite rozvod vody.

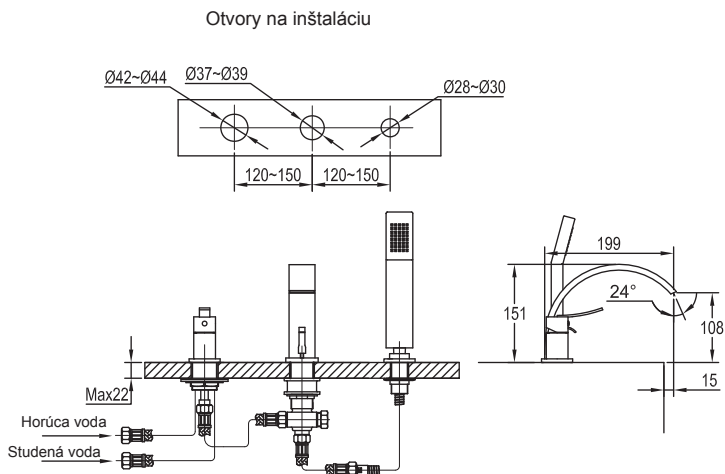
☆ Po inštalácii skontrolujte tesnosť všetkých spojok.

☆ Menovitý tlak vody je 0,05 - 1,0 MPa pre studenú aj horúcu vodu, teplota 4 °C až 90 °C.

☆ Prívody studenej a horúcej vody pripojte správne - pri pohľade spredu musí byť prípojka horúcej vody vľavo, studenej vody vpravo.

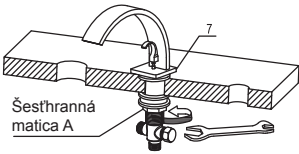
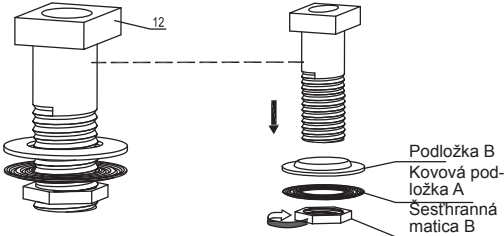
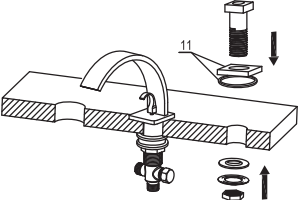
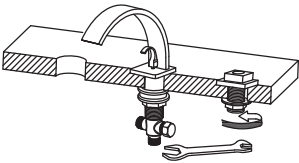
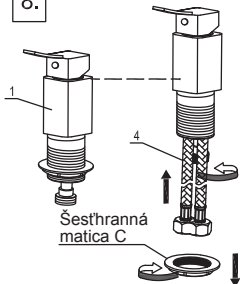
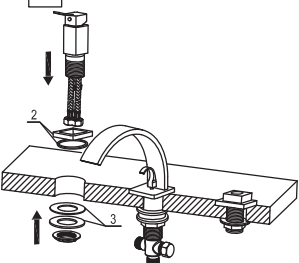
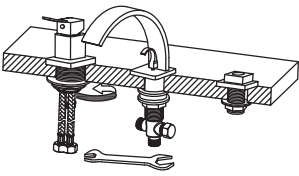
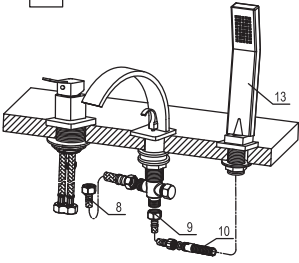


※ Výkres s rozmermi:



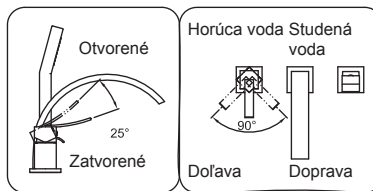
※ Postup inštalácie:

<p style="text-align: center;">1.</p> <p>Diagram 1 shows a perspective view of the installation plate with dimensions: $\varnothing 42\text{--}\varnothing 44$, $\varnothing 28\text{--}\varnothing 30$, $\varnothing 37\text{--}\varnothing 39$, and a thickness of 'Max22'.</p>	<p style="text-align: center;">2.</p> <p>Diagram 2 shows the diverter unit being removed from the plate. Labels include 'Gombík smerovača' (diverter button), 'Skrutka' (screw), and 'Jednotka smerovača' (diverter unit). A number '14' points to the button and '5' to the diverter unit.</p>	<p style="text-align: center;">3.</p> <p>Diagram 3 shows the diverter unit being inserted into the plate. A label 'Matica' (nut) points to the unit.</p>
<p>1. Pred zahájením inštalácie skontrolujte, či zodpovedajú hrúbka inštaláčnej dosky a rozmery 3 otvorov.</p>	<p>2. Po uvoľnení skrutky snímte gombík smerovača. Potom vyberte z telesa ramienka jednotku smerovača (5).</p>	<p>3. Vložte jednotku smerovača zospodu cez montážny otvor, následne zhora pripojte teleso ramienka k jednotke smerovača a pripevnite maticu, ktorú dotiahnete rukou.</p>

<p>4.</p>  <p>Šesthranná matica A</p>	<p>5.</p>  <p>Podložka B Kovová podložka A Šesthranná matica B</p>	
<p>4. Po upravení smeru ramienka použite kľúč na zaskrutkovanie šesťhrannej matice. Cez ramienko nasadte dekoratívnu dosku B (7). Potom pripevnite gombík smerovača inbusovým kľúčom.</p>	<p>5. Vyjmite fixačnú súpravu z lôžka sprchy.</p>	
<p>6.</p> 	<p>7.</p> 	<p>8.</p>  <p>Sesthranná matica C</p>
<p>6. Vložte lôžko sprchy cez otvor spolu s dekoratívnou doskou C a zaistíte fixačnou súpravou.</p>	<p>7. V správnej polohe dotiahnite lôžko sprchy kľúčom.</p>	<p>8. Uvoľnite maticu z regulačného ventilu, naskrutkujte 2 prírodné rúrky na radiaci ventil.</p>
<p>9.</p> 	<p>10.</p> 	<p>11.</p> 
<p>9. S nasadenou dekoratívnou doskou A (2), vložte regulačný ventil do otvoru v doske a zaistíte fixačnou súpravou.</p>	<p>10. Po upravení polohy dotiahnite regulačný ventil kľúčom.</p>	<p>11. Podľa náčrtu prepojte všetky jednotky správnymi hadicami a rúrkami.</p>

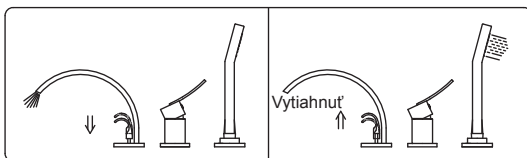
✘ Použitie:

- 1) Voda sa otvára zdvihnutím páky nahor, zatvára sa zasunutím páky dole;
- 2) Otočením páky doľava sa teplota vody zvyšuje.



☆ Použitie prepínacej páky:

- 1) Zdvihnutím páky otvorte prívod vody do ramienka.
- 2) Vytiahnutím gombíka smerovača prepnete tok vody z ramienka do sprchovej ružice.



✘ Čistenie a údržba

☆ Na zachovanie čistoty a lesklého povrchu postupujte nasledovne:

1. Preplachujte iba čistou vodou, na osušenie používajte mäkkú handričku;
2. Nečistoty odstraňujte neagresívnymi prostriedkami, napríklad bezfarebným čističom na sklo.
3. Na čistenie nepoužívajte abrazívne prostriedky, leštidlá, brúsny papier, škrabky atď.
4. Nepoužívajte prostriedky obsahujúce kyselinu, brúsne čistiace prostriedky ani mydlo.



✘ Obrázky majú iba orientačný charakter a môžu sa zmeniť bez predchádzajúceho upozornenia.

Sériové číslo: 80010110142

SK

ZÁRUČNÝ LIST

VODOVODNÁ BATÉRIA



Vyplní predajca:

Druh výrobku:	Model výrobku:	Dátum predaja:
Dĺžka záruky:	60 mesiacov odo dňa predaja uvedeného v tomto záručnom liste a na predajnom doklade	
Predajca: (názov, adresa, telefón)		
Pečiatka, podpis:		

Dovozca poskytuje na výrobok záruku podľa ďalej uvedených zásad a zákonom stanovených podmienok. Záruka je platná iba v prípade riadne vyplneného záručného listu a doloženého predajného dokladu. Práva zo zodpovednosti za chyby veci zaniknú, ak neboli uplatnené v záručnej lehote. Záručná lehota sa predlžuje o dobu, počas ktorej bol výrobok v reklamačnom konaní, v prípade, že reklamácia je uznaná ako oprávnená. Zákazník je povinný záruku uplatniť u predávajúceho uvedeného v záručnom liste.

Vo vlastnom záujme dbajte na kompletne vyplnenie záručného listu.

Obmedzenia (neplatnosť) záruky. Záruka sa nevzťahuje na:

Chyby vzniknuté neodbornou inštaláciou.

Chyby vzniknuté nesprávnym používaním alebo údržbou.

Usadzovanie nečistôt alebo vodného kameňa.

Potrebovanie výrobku nad rámec bežného používania.

Mechanické, chemické či iné poškodenie výrobku v rámci neočakávanej situácie (požiar apod.).

Chyby vzniknuté použitím v nesprávnych alebo extrémnych podmienkach (exteriéry apod.).

Podmienky záruky:

Záruka platí iba za predpokladu inštalácie filtrov na prívrade vody a zmäkčovača v prípade tvrdéj vody. Ak filtre a zmäkčovače nainštalované nie sú alebo nefungujú správne a dôjde k poškodeniu batérie nečistotou vodou alebo vodným kameňom, záruka sa na také poškodenia nevzťahuje.

Záruka platí iba za predpokladu inštalácie k tomu vyškoleným pracovníkom alebo inštalatárom a vzťahuje sa iba na výrobné chyby.

Odporúčania:

Záručný list a doklad o kúpe výrobku (príp. jeho odbornej inštalácii) dôkladne uschovajte počas celej platnosti záručnej lehoty. Pri reklamačnom konaní od Vás bude požadovaný originál týchto dokladov! V prípade neoprávnenej reklamácie je spoločnosť HOPA CZ, s.r.o. oprávnená zákazníkovi účtovať náklady vzniknuté s posúdením reklamácie.

Dovozca:

HOPA CZ, s.r.o., Průmyslový areál 0255, 763 21 SLAVÍČÍN

Tel.: +420 577 342 630; Email: info@hopa.cz; www.hopa.cz



SORTIMENT KÚPELNÍ HOPA

vane



sprchové kúty



batérie



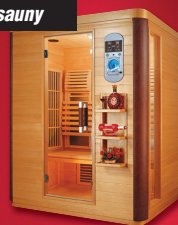
nábytok



umývadlá, wc



infrasauny



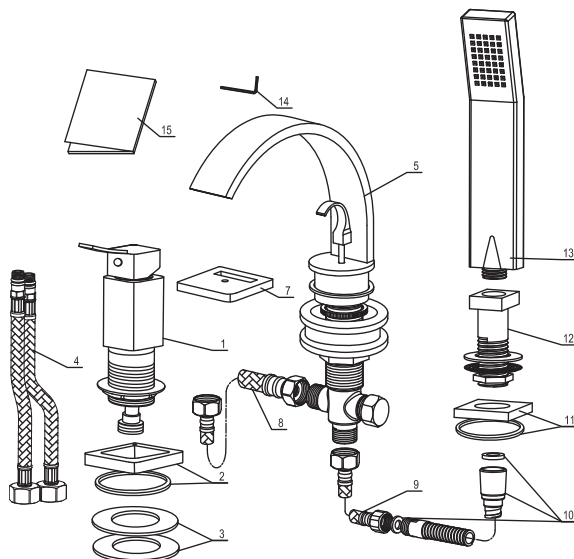
vane sprchy batérie sauny nábytok keramika kúrenie

TELEPÍTÉSI ÚTMUTATÓ

EGYKAROS KEVERŐS KÁD- ÉS ZUHANYCSAPTELEP, HÁROM SZERELŐ FURATTAL

✕ ALKATRÉSZJEGYZÉK:

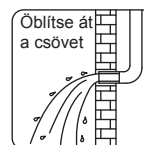
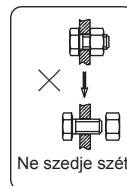
Az ábrák csak tájékoztató jellegűek.



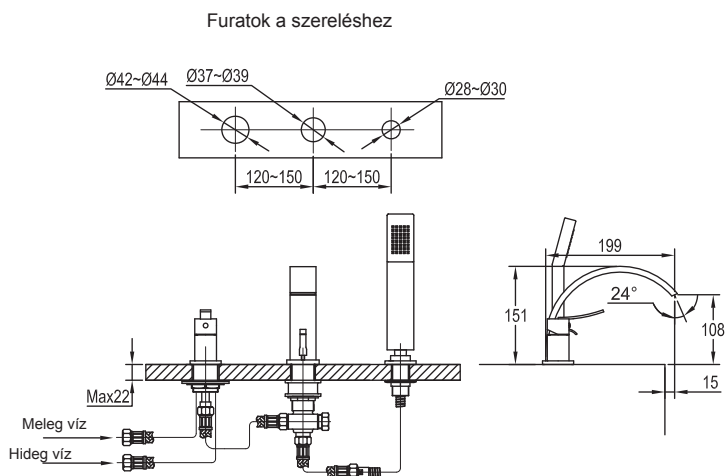
Alkatrészjegyzék	MENNYISÉG	Alkatrészjegyzék	MENNYISÉG	Alkatrészjegyzék	MENNYISÉG
1. Szabályzószелеp	1	7. "B" díszítőpanel	1	12. Zuhanytartó	1
2. "A" díszítőpanel	1	8. Összekötő tömlő	1	13. Zuhanyrózsza	1
3. "A" alátét	1	9. "B" átfolyó tömlő	1	14. Imbuszkulcs	1
4. "A" befolyó víz tömlő	2	10. Hajlékony tömlő	1	15. Szerelési utasítás	1
5. Kifolyócső	1	11. "C" díszítőpanel	1		

✕ Telepítési útmutató

- ☆ A fő állványt ne szerelje szét, az a gyártóüzemből való kiszállítása előtt pontosan össze lett állítva.
- ☆ A dugulás megelőzése érdekében a telepítés előtt alaposan öblítse át a vízcsövet.
- ☆ A telepítés után ellenőrizze le az összes csatlakozás megfelelő tömítettségét.
- ☆ A hideg és a meleg víz névleges nyomása 0,05 -1,0 MPa, a hőmérséklete 4°C és 90°C között lehet.
- ☆ A hideg és a meleg vizet helyesen kösse be - előlről nézve a meleg víz csatlakozása balra, a hideg vízé jobbra legyen.

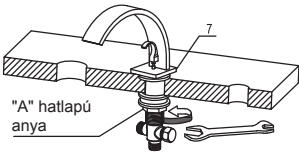
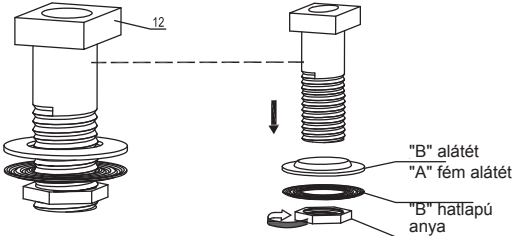
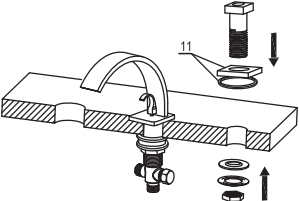
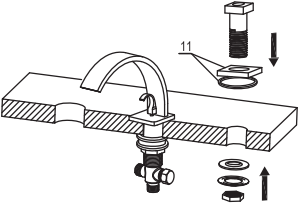
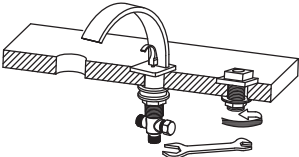
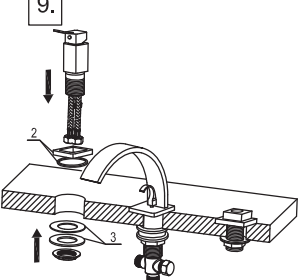
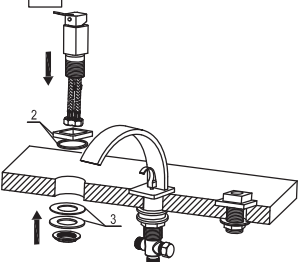
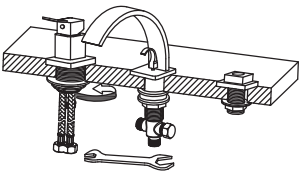


※ Méretezett rajz:



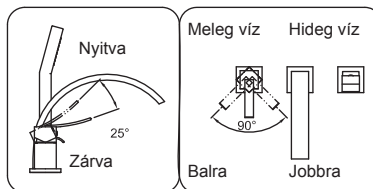
※ A telepítés folyamata:

<p style="text-align: center;">1.</p>	<p style="text-align: center;">2.</p>	<p style="text-align: center;">3.</p>
<p>1. A telepítés megkezdése előtt a rajz szerint ellenőrizze a szerelőlap vastagságát és a 3 furat méretét.</p>	<p>2. A csavar meglazítása után vegye le az átkapcsoló horgot. Majd a házból húzza ki az áramláskapcsoló egységet (5).</p>	<p>3. Az áramláskapcsoló egységet alulról dugja a furatba, majd a kifolyócső házáat felülől helyezze rá az áramláskapcsoló egységre, és az anyát kézzel húzza meg.</p>

<p>4.</p>  <p>"A" hatlapú anya</p>	<p>5.</p>  <p>"B" alátét "A" fém alátét "B" hatlapú anya</p>	
<p>4. A kifolyócső irányának a beállítása után a hatlapú anyát húzza meg kulcs segítségével. A kifolyócsőre húzza rá a „B” díszítőpanelt (7). Majd helyezze fel az átkapcsoló horgot, és rögzítse az imbuszkulccsal.</p>	<p>5. Szerelje szét a zuhanytartó egységet.</p>	
<p>6.</p> 	<p>7.</p> 	<p>8.</p>  <p>"C" hatlapú anya</p>
<p>6. A "C" díszítőpanellel együtt tegye a furatba a zuhanytartó egységet, majd rögzítse azt a szerelőlaphoz.</p>	<p>7. Állítsa megfelelő helyzetbe a zuhanytartó egységet, majd az anyát kulccsal húzza meg.</p>	<p>8. Csavarozza le a szabályzószelepről az anyát, majd erősítse hozzá a 2 befolyóvíz tömlőt.</p>
<p>9.</p> 	<p>10.</p> 	<p>11.</p> 
<p>9. Helyezze a furatra az "A" díszítőpanelt, majd a tömlőket ezen átbújtatva dugja a szabályzószelepet a szerelőlap furatába, és alulról csavarja fel a kötőelemeket.</p>	<p>10. A szabályzószelep helyzetének a beállítása után az anyát kulccsal húzza meg.</p>	<p>11. A rajz szerint kösse össze a kifolyókat a tömlőkkel és csövekkel.</p>

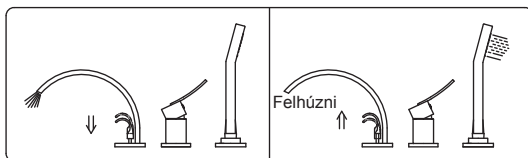
✘ Használat:

- 1) A kar felfelé húzásával megnyitja, lefelé nyomásával elzárja a vizet.
- 2) A kar balra forgatásával növelheti a kifolyó víz hőmérsékletét.



☆ Az átkapcsoló használata:

- 1) A kar megemelésével a víz a kádítóltó karon keresztül folyik ki.
- 2) Az átkapcsoló horog felhúzása után a víz a zuhanyrózsán keresztül folyik ki.



✘ Tisztítás és karbantartás

☆ A fényezett felületek tisztán tartása érdekében az alábbiak szerint járjon el:

1. Csak tiszta vízzel öblítse, puha törölruhával törölje szárazra.
2. A szennyeződések nem agresszív tisztítószerrel, pl. színtelen üvegtisztítóval távolítsa el.
3. A tisztításhoz ne használjon abrazív eszközöket, pl. csiszolóanyagot, dörzspapírt, kaparót, stb.
4. Ne használjon savat, vagy csiszoló anyagokat és szappant tartalmazó tisztítószereket.



✘ Az ábrák csak tájékoztató jellegűek, azokat a gyártó előzetes bejelentés nélkül is megváltoztathatja.

Sorozatszám: 80010110142

HU

HU GARANCIALEVÉL

CSAPTELEPEK



Eladó tölti ki:

Termékfajta:	Termék típusa:	Eladás időpontja:
Garancia:	60 hónap a jelen garancialevélen és a vásárlási bizonylaton feltüntetett eladás napjától számítva.	
Eladó: (megnevezés, cím, telefon)		
Bélyegző, aláírás:		

Az importőr az alábbiakban feltüntetett feltételek és a törvényi rendelkezések szerint nyújt garanciát a termékre. A garancia csak megfelelően kitöltött garancialevéllel és a vásárlási bizonylat bemutatásával érvényesíthető. A termék hibáira vonatkozó termékfelelősség elévül, amennyiben az a garanciaidőn belül nem lett bejelentve. A garanciaidő a termék reklamációs eljárásának az idejével meghosszabbodik, amennyiben a reklamációt a gyártó jogosnak ítéli meg. A vevő a garanciára való igényét a garancialevélen feltüntetett eladónál köteles bejelenteni. **Saját érdekében ügyeljen arra, hogy a garancialevél teljes egészében ki legyen töltve.**

A garancia korlátozása (érvénytelensége). A garancia nem vonatkozik:

A szakszerűen szerelésből eredő meghibásodásokra.
A helytelen használatból vagy karbantartásból eredő meghibásodásokra.
Szennyeződések és vízkő lerakódásaira.

A normál használat kereteit meghaladó kopásokra.

A termék váratlan helyzetekből (pl. tűz) eredő mechanikus vagy vegyi, illetve egyéb sérüléseire.

A termék helytelen, vagy extrém feltételek közötti használatából (pl. kültéri felszerelés stb.) eredő meghibásodásokra.

Ajánlás:

A garancialevélet és a vásárlási bizonylatot (esetleg a szakszerű felszerelést bizonyító okmányt) gondosan őrizze meg a garanciaidő végéig.

A reklamáció bejelentésekor az eredeti okmányokat be kell mutatni! Jogosulatlan reklamáció esetén a HOPA CZ s.r.o.

a reklamáció vizsgálata során felmerült költségeit kiszámlázhatja a vevőnek.

Importőr:

HOPA CZ, s.r.o., Průmyslový areál 0255, 763 21 SLAVIČÍN

Tel.: +420 577 342 630; Email: info@hopa.cz; www.hopa.cz

A garancia feltételei:

A garancia érvényesítéséhez feltétel, hogy a vízvezeték rendszerbe legyen bemeneti szűrő, és kemény víz esetében vízlágyító beépítve. Amennyiben a rendszerben nincs bemeneti szűrő vagy vízlágyító beépítve, illetve azok nem működnek megfelelő módon, és a csaptelep sérülését mechanikus szennyeződés vagy vízkő okozza, akkor a garancia ezekre az esetekre nem vonatkozik.

A garancia csak abban az esetben érvényesíthető, ha a csaptelep felszerelését megfelelő végzettségű vízszelvény szakember hajtotta végre, és a garancia csak a hibás termékre vonatkozik.



HOPA FÜRDŐSZOBA SZORTIMENT

kádak



zuhanyozó kabinok



csaptelepek



bútor



mosdók, wc



infra-szaunák



kádak zuhanyozók csaptelepek szaunák bútor kerámia fűtés









hopa

CZ www.hopa.cz
SK www.hopa.sk
HU www.hopahungaria.hu